

教育者・学校経営者としての薩埵正邦

Okamoto, Takashi / 岡, 孝

(出版者 / Publisher)

法政大学イノベーション・マネジメント研究センター

(雑誌名 / Journal or Publication Title)

法政大学イノベーション・マネジメント研究センター ワーキングペーパーシリーズ / 法政大学イノベーション・マネジメント研究センター ワーキングペーパーシリーズ

(巻 / Volume)

48

(開始ページ / Start Page)

1

(終了ページ / End Page)

99

(発行年 / Year)

2007-12-06

岡 孝

法政大学イノベーション・マネジメント研究センター 編

教育者・学校経営者としての薩埵正邦

法政大学創立者 さつたまさくに 薩埵正邦生誕 150 周年記念連続講演会
—明治日本の産業と社会—
第 7 回 講演録 2006 年 6 月 24 日(土)

2007/12/06

No. 48

Takashi Oka

Contribution of Professor Masakuni
SATTA as an Educator and a Manager
of Educational Institution

In Commemoration of the Founder of Hosei University,
SATTA Masakuni and his 150th Birth Anniversary

December 6, 2007

No. 48

法政大学創立者・薩埵正邦生誕 150周年記念連続講演会—明治日本の産業と社会—
第7回

岡 孝 (学習院大学法学部教授)
「教育者・学校経営者としての薩埵正邦」

(i) 講演者紹介

(ii) 講演

はじめに—報告者と法政大学との関わり—

1. 法政大学の出発点
2. 薩埵とはいかなる人物か
3. 学校経営
4. 官によるコントロール強化
5. その後の学校の変遷
6. 補足：薩埵の著作について

(iii) 質疑応答

(i) 講演者紹介

○司会者（洞口） 皆さん、こんにちは。定刻になりましたので、「法政大学創立者薩埵正邦生誕150周年記念連続講演会—明治日本の産業と社会—」第7回を始めさせていただきます。第7回は「教育者・学校経営者としての薩埵正邦」ということで、学習院大学法学部教授・岡孝先生にお話を伺います。

今、控室でお話をさせていただきましたら、もうそこでとてもおもしろいお話を伺うことができまして、そのままお茶を飲んで、土曜日の午後、時間を過ごしたい気分なのですけれども、皆さんもどうぞリラックスされて、岡先生のお話を聞いていただきたいと思います。

学習院大学法学部教授の岡先生は、法政大学の法律教育について常に温かい目で応援していただいている先生でございます。私ども今回のこの講演の依頼をするに当たりまして、『法政大学図書館一〇〇年史』でありますとか、その他、法政大学に寄せた歴史的な役割の再認識ということで、温かい視点を向けてくださる岡先生にぜひ一度お話を伺いたいと思ひまして、きょうお忙しい中お願いをいたしまして、ご快諾いただきました。

法政大学には現在11の学部がございますし、通信教育部という学部がございますけれども、そういう通信教育というようなアイデアも実は薩埵正邦先生によるという事実も発掘されております。

本日は、法政大学常務理事・武田洋より最初に開会のあいさつをさせていただきます。武田先生、お願いいたします。

○武田 こんにちは。法政大学で研究所担当の常務理事をしております武田です。

本日は、私どものイノベーション・マネジメント研究センターの講演会にお集まりいただきまして、どうもありがとうございます。法政大学には附置の研究所が11ありまして、イノベーション・マネジメント研究センターはその中の1つとして、それだけではなくて非常に伝統もありますし、活発に研究活動を続けている研究所です。特にイノベーション・マネジメント研究センター自体は、前は産業情報センターという名前ですけれども、いろいろ活躍してきたわけですが、もっと広い意味で現在の環境にあって、いろいろ研究活動を活発に進めていくということで、前総長・清成総長の肝入りで、イノベーション・マネジメント研究センターとして世間にいろいろ貢献をしていきたいと考えております。

本日は、特に法政大学の創立者であります薩埵先生の古きを訪ねて新しきを知るといふか、現在のいろいろビジネス環境厳しい中で、新しいものというようなことだけではなくて、自分自身、大学自身も振り返ってみて、このようなすばらしい企画ができたのは、ひとえに私どもの研究センターの努力だと思っております。

どうぞ本日もいろいろ皆さん忌憚のないご意見を聞かせていただいて、また私どもの研究センターの今後のためにアドバイス等ございましたら、どんどん活発にいろいろ

教えていただきたいと思います。よろしく申し上げます。

○司会者　　どうもありがとうございました。

それでは早速でございますが、「教育者・学校経営者としての薩埵正邦」、学習院大学法学部教授・岡孝先生にご講演をいただきます。皆様、拍手をもってお迎えください。お願いいたします（拍手）。

(ii) 講演

はじめに一報告者と法政大学との関わり—

○岡 岡でございます。レジュメを配っておりますし、また資料も配付しておりますので、適宜それをごらんになってください¹。

まず最初に、私自身が法政大学とどういう関係をもっていたかということなのですが、1977年に法学部助教授になりまして（1986年に教授）、2000年の3月まで23年間お世話になりました。その間、1980年の『百年史』の編集委員の末席にいました。また、ことしの3月に出版した『法政大学図書館一〇〇年史』（以下では『図書館百年史』と略称します）では、図書館草創期（第1章図書館の前史、第2章図書館閲覧室の開室）を執筆しております。

それから、後でもお話をしますが、法政大学の初代の総長（当時は「総理」といっていました）梅謙次郎について、私は江戸恵子さんと25年以上にわたって一緒に調査をしております。法政大学には梅謙次郎の文書が、梅先生の没後に——先生は1910年に病死してしまいます——寄贈されまして、以来図書館がずっと保管しております。その目録も図書館の元事務部長の山川次郎さんや学外の広中俊雄先生（東北大学名誉教授）、中村哲也教授（新潟大学）と一緒に作りしました（梅文書研究会編『法政大学図書館所蔵梅謙次郎文書目録』[法政大学図書館、2000年3月]）。

こういった中で、とりわけ『図書館百年史』を執筆中に、創立者の一人・薩埵正邦が非常な努力をして本学の基礎を作り、育てたのだということを再認識したわけがあります。今回イノベーション・マネジメント研究センターが薩埵の生誕150年を記念して、連続講演会を企画したということは非常に意義深いことであり、うれしく思います。私自身、『図書館百年史』を書き、薩埵が1856年の生まれだと書いていながら今年が生誕150年とは全く気がつきませんでした。この講演の依頼を受けるまで失念していたというありさまであります。したがって、当然本学法学部のかつての私の同僚、先輩方もすっかり忘れているでしょうし、なによりも大学執行部が薩埵正邦を顕彰するという発想をもたないのも当然かもしれない、と思っております。そういう意味で、洞口さんをはじめとするこの研究所が薩埵を顕彰しようとしたことは、とてもうれしいことであります。

1. 法政大学の出発点

さて、そこで、以下、薩埵正邦について、教育者・学校経営者としてどんなことを

¹ 講演のさいには、レジュメのほか、『法政大学八十年史』（1961年。以下では『八十年史』と略称）、『法政大学百年史』（1980年。以下では『百年史』と略称）からの抜粋したものを資料として配布したが、以下では資料についてはできるだけ注の形で内容を説明することとしたい。本稿は、『百年史』に多くを依拠しているが、一々の引用は煩雑になるので、必要最小限の引用にとどめたい。

おこなったのかということをお話ししていきます。本学の創立者は7名ともいわれていますが、おそらくは、金丸鐵、伊藤修と薩埵正邦の3名が創立の中心メンバーだったろうと思います。その中で薩埵が最後まで草創期の法政大学を支えていくのです。本学にはどういう特色があったかということをお話します。他の学校との比較が一番簡単であります。

例えば専修法律学校、現在の専修大学ですが、これは相馬長胤、目賀田種太郎、田尻稲次郎、金子堅太郎など、アメリカに留学した人たちがつくった学校であります。あるいは明治法律学校、現在の明治大学ですが、これは大学南校から司法省、明法寮を経て明治9年7月に司法省法学校を同期で卒業した宮城浩蔵、岸本辰雄、矢代操、こういうエリートたちがつくった学校であります。早稲田、慶應はいうまでもありません。

これに対して我が法政大学の前身は東京法学社と申しますが、その創立者たちはどうであったか。公的な学歴もない。社会的名声も、財力もない。しかし、人々に法律知識を普及させたい。そういう高い志をもった無名の青年たちが作ったのであります。これが法政大学の出発点でありまして、第1番目に強調したい点であります。

さて、法政大学は何度か名前を変えております。出発点は、明治13年の東京法学社、明治14年の東京法学校です。明治22年には（後に述べますように、東京仏学校と合併して）和仏法律学校、さらに明治36年（1903年）には専門学校令に基づいて和仏法律学校法政大学と名乗ります。実際には専門学校だったのですが、初めて大学を名乗ることが許された時であります。そして最終的には大学令により大正9年に法政大学となって、今日に至っております。

明治13年4月に新聞などに東京法学社設立広告が出ます。講法局と代言局に分かれています。講法局は法を講ずる学校です。代言局は非常にユニークです。この広告には「教師を聘し、専ら我国の新法を講じ、又仏国法律を講義す。上告、控訴、初審の詞訟代言を務め、又代言生を陶冶す」と書いてあります（片仮名表記を平仮名に直して引用する。以下同じ）。つまり、これは現代流にいい直せば、2004年にスタートしました日本の法科大学院のリーガルクリニックの先取りでありましょう。つまり、このリーガルクリニックというのは学内に弁護士事務所を置かして、そこで法科大学院生に依頼者の了解を得た上ではありますけれども、現実の弁護士業務を体験させます。そして訓練することによって法曹養成の一翼を担う。これが目的であります。我が東京法学社はその原型をつくりました。この先見性に注目したい。

先ほども私のかつての同僚や先輩方が（江橋崇先生などごく少数の方を除いて）歴史に余り関心をもたないようだと話をしましたけれども、例えばこういう点にも現れております。つまり、リーガルクリニックは何年か前に早稲田が先鞭をつけてしまいました。本来これは法政が率先してやるべきだったと思います。ともかくそういう現代のリーガルクリニックに相当する代言局というものを最初から学校の中につくろう

とした。これは非常におもしろいと思います。

ところが、明治13年5月、産声を上げた1ヵ月後に代言人規則が改正されてしまいます。地方ごとにつくられる代言人組合以外に「私に社を結び号を設けて営業を為す」ことはだめだというのです。その背景として、『百年史』（14頁以下）によりますと、民権運動の中心的担い手と指導者の中で、代言社に集まった法律家の比重が大きかった。政府にとっては見過ごすことができない事態であった。こういうことがあって、代言人組合の規則が改正されたといわれております。

そうなりますと、東京法学社はほとんどスタートしたばかりの段階で、代言局がなくなってしまう。結局どういう構想に基づいて教育をしようとしたのか、現在までほとんどこれに関する資料は見つかっていません。具体化する前にプラン自体が雲散霧消してしまったのかもしれない。

そして、翌明治14年に東京法学社講法局が独立しまして、東京法学校という名前に変わります。なお、しばしば専門家も誤解しがちですが、明治18年前後に官立の東京法学校——これは司法省法学校の組織が変わったものですね——と我が東京法学校とは全く関係ありません。ご注意ください。

そして、この明治14年の東京法学校から本格的な法学教育がスタートしたわけであり、東京法学社の新聞募集広告などでは、金丸と伊藤の名前しか載っておりませんでした。13年当時、薩埵正邦は末端に位置するとはいえ官吏でありましたので、名を出すことがはばかれたのかもしれない。しかし、明治14年の1月に職を辞したようでありませ²。、『百年史』23頁によりますと、すでに13年12月の校舎移転広告では金丸、伊藤とともに名前を出していますし）東京法学校になりますと、薩埵が名前を正面に出して、経営の中心に入っていきます。そして、それと引き替えに次第に金丸、伊藤は東京法学校から手を引いていくのです。お父さんが病気だとか、いろいろな理由があります。結局、薩埵一人が中心となって、東京法学校を盛り立てていくということになるわけでありませ³。

この明治13年という年がどういう年なのか。これは1つ注意しておきたいのですが、この年に刑法、治罪法（現在の刑事訴訟法に当たります）が公布されませ³。この治罪法では、被告人は弁護士を用いることができる（266条）。しかも重罪の被告人には弁護士を必ずつけなければならない（378条～381条）、と規定されていませ³。それによりまして、被告人の人権擁護のための弁護人という役割が明確になった。民事ばかりではなくして、刑事にまで代言人の役割が拡張されまして、社会的役割が飛躍的に拡大した。そこで、より高度の法知識と法技術をもった在野法曹の育成が時代の要請とし

² 『八十年史』140頁。ただし、巻末の「薩埵正邦事跡付著作一覧」（以下では「事跡」または「著作一覧」で引用）では、何月かは明示していない。

³ 明治13年の刑法、治罪法については、『法令全書一三巻ノ一明治13年』（原書房、1976年復刻版による）101頁以下参照。

て前面に出てきた（『百年史』15頁）。そういう時代の要請を受けて東京法学社、東京法学校が登場し、非常な評判を呼んで急激に発展するわけであります。

2. 薩埵とはいかなる人物か

さて、この薩埵とはいかなる人物なのかということであります。安政3年（1856年）5月19日（当然旧暦です）、石門心学の流れをひく儒者の家に生まれました。幼少のころに父を亡くし、母親が再婚して家を出たために、おばあさんの孝子、能書家ですが、そのおばあさんの手で育てられたわけであります。

明治4年（1871年）に官立の京都仏学校ができます。そこで、レオン・デュリーという教師から2年半フランス語を学ぶわけであります。このレオン・デュリーは教師としても人間としても一流でありまして、日本人の草創期の、後に各界で活躍する弟子たちを育成しました。例えば染色などで有名な京都の稲畑勝太郎を挙げましょう。この稲畑勝太郎というのは、本業の染料メーカーの社長のかたわら、友人のルミエール兄弟が発明した映写機（シネマトグラフ）を輸入し、明治30年（1897年）日本で初めて映画を上映しました。そのほか、後でも出てきます富井政章、高木豊三、本野一郎という法政と関係のある人々がデュリーのもとで学んでいました。

ところが、この京都仏学校は明治8年1月に廃止されます。レオン・デュリーは東京の開成学校に招かれまして上京します。富井は既に奨学金を得て、東京の方で学んでおりますが、高木、本野はまだ学生でした。学校がなくなってしまったので、レオン・デュリーが引き連れて上京するのですが、その中にはこの薩埵は入っておりません。しかし、後を追って薩埵自身も青雲の志をもって上京するのです。

上京後はなんらかのつてを求めて、元老院議官の斉藤利行の学僕として、住み込みで奉公するわけであります。漢籍を修めながら、かたや再びレオン・デュリーの門をたたきまして、個人的に普通学——今でいえば教養課程の科目でしょう——、語学も含めた普通学を学ぶわけであります。

ところが、このレオン・デュリーは明治10年3月にフランスに帰ってしまいます。江橋崇教授が法政大学大学史資料委員会編『法律学の夜明けと法政大学』（法政大学、1993年。以下では『夜明け』と略称）という本の中で、上京した後の薩埵の生活は、官立の学校でタイトルを目指して勉学に励む仲間、本野とか高木とか富井とか、そういう友人たちに比べれば、はるかに不安定で労苦に満ちたものであっただろうと書いていますが（70頁）、そのとおりだと私も思います。

しかし、さまざまな幸運が少しずつこの薩埵にも舞い込みます。桜井能監という当時太政官法制局少書記官でしたが、この人たちが中心となっている仏民法研究会のメンバーとなって、法律の勉強をおこないます。それまでは、レオン・デュリーの帰国後はいろいろな大家の著書を独学していたようであります。

江戸恵子さんが東京大学で発掘した資料がありまして、早速『図書館百年史』でも

披露したのですが、実は薩埵は、明治9年の司法省法学校生徒募集に応じまして、受験しているのです。筆記試験は通っています。しかし、体格不良で不合格になっています。興味深いのは、後に民法起草者になる3人のうちの富井政章と梅謙次郎もこの時受験をしているのですね⁴。梅も体格不良で不合格です。ところが、梅は東京外国語学校で学びまして、13年にトップで卒業します。たまたま偶然に司法省法学校2期生が賄征伐か何かの原因で大量の退学者を出します（陸羯南とか原敬などといった後に有名になる人たちが連座して退学します）。そこで、司法省法学校は補欠募集をするのですね。8年間のコースですから、補欠入学者は4年間の語学訓練を終わっていることが望ましいのです。まさに梅はうってつけであります。明治13年2月に梅はこの補欠募集に応じまして、入学します。

おもしろいのは、東京外語の同期で手塚太郎、これは手塚治虫の祖父だと思いますが、彼も一緒に同じコースを歩みます。司法省法学校を卒業して法律家になっていきます⁵。ともかく梅は明治9年の段階でいったんは法律の世界に入らず、まずは語学をじっくり学び、4年後再びこの法律の門をたたいて以後、順調なエリートコースを歩んで行きます。そして、薩埵がいなくなった後の法政大学を支えていく。そういう人物になるのですが、この2人の接点がこの明治9年の司法省法学校生徒募集の時にあったのですね。これは全く知りませんでした。

もう1人、富井政章、これも法政にとって忘れてはならない人物でありまして、富井の妹が薩埵の妻です。そういう関係もありまして、本学とは関係の深い人なのですが、この人もこの時期に試験を受けております。問題は、筆記試験に合格したのかどうかがよくわかりません。資料中受験者の名前の上には○とか△とか×とか記号が付されており、その記号の意味を解読しないと確かなことはいえませんが、恐らくは筆記試験には合格しなかったのでしょう。翌10年私費でフランスに留学しております。リヨンのギメ（後に博物館を設立）のところで働くかわたわら、リヨン大学法学部で法律を学び、学部を卒業し、現代流に言えば大学院に進学して、さらに数年研鑽を積んでついには博士号を取得し、帰国するのです。ともかく期せずして、後年本学を支える薩埵、富井、梅がこの時期接点があったということをお伝えしたいと思います。

さて、明治11年3月に先ほど述べた桜井が内務省社寺局長になりまして、その推薦で薩埵は内務省雇になります。それからおもしろいことに、薩埵は明治12年8月にボアソナードに初めて出会うのですね。講義を聞き、あるいは質問するという間柄になりまして、ついには「ボアソナード門人」を名乗るわけであります。明治13年には司

⁴ 東京大学総合図書館所蔵（「五十年史料」）の『明治九年召集新生徒試験書類 法学課』の綴りの中の書類による。

⁵ 検事・判事。関西法律学校の創立に関与する。関西大学百年史編纂委員会編『関西大学百年史・通史編・上巻』（関西大学、1886年）100頁以下参照。

法省雇に転じ、明治13年6月23日には元老院に設置されました民法編纂局御用掛も兼務しまして、民法草案修正などについて下級官吏としてタッチするようになっていくわけでありませ⁶。

そして、明治14年に官を辞しまして、東京法学校に専念するわけでありませ。明治14年5月には、ボアソナードが講義にやってきませ。なぜボアソナードと薩埵がそれほど親しいのか、よくわかりませ。ボアソナードは両親が結婚してないで生まれした子どもでありませ、苦勞する。薩埵も幼少時に両親と死別・離別して、非常な苦勞をする。その薩埵の中にボアソナードはなにかうたれるものがあったのではなからうか、と『百年史』(48頁以下)も推測してありませ。

そして、この明治14年以降、薩埵は「日本刑法・治罪法輪読」という科目などを担当するようになります。そして、『法律雑誌』(雑誌の名前です)に本名、ペンネームを使い分けませ、ほとんど毎号、民法・刑法・訴訟法・行政法・憲法と非常に幅広く論文を書きませ(巻末の「著作一覧」参照)。

そうやって一方で教えながら、一方で勉強する。ボアソナードの東京法学校での講義も聞いていたようでありませ。着実に力をつけていきませ、『刑法講義』『財産法講義』『証拠法要論』といったものが代表的著作だといわれてありませ。

そして、『八十年史』(124頁)にもありませように、背が低かったようでありませけれども、「氣大なり。性酒を好み、頗る磊落の風あり」と書かれてありませ。こういうタイプの人間だったようでありませ。

さて、初期のころの東京法学校の雰囲気なのですが、さまざまな資料がありませ、それを見ませると、私塾的、すなわち、口角泡を飛ばして教師の薩埵と学生が議論する、そういう雰囲気であったようでありませ。

明治13年10月ごろのカリキュラムですが(実際に薩埵が講義したと思われませけれども、名前は正面に出てありませ)、別科、昼学、夜学と、この3つがあるのですね。まず別科では、月曜日から金曜日まで午後1時半から1時間、科目は仏学。将来原書で法律を学ぶための準備コースでありませ。昼学とは、月・水は日本治罪法、火・土が日本刑法、木が英国民事犯法、金が仏国民法という内容です。ほぼ午後3時半から2時間。土曜日のみ午後1時から2時間。夜学は、月・火・木は仏国民法、日本治罪法、日本刑法の各輪講、水は仏国商法講義、金は法律格言講義、土は法律討論会。いずれも午後7時から2時間です(『百年史』23頁の表参照)。この中の輪講は、昼間の授業の復習のようでありませ。一種の共同研究といわれてありませ⁷、現代におけるゼミのようではなかつたかと我々は推測してありませ。

⁶ 大久保利夫『衆議院議員候補者列伝——一名帝国名士叢伝・第一編』(六法館蔵版、1890年)中の「薩埵正邦君之伝」参照。ここでは、『八十年史』125頁に依拠してありませ。

⁷ 法政大学創立50周年式典での教頭・富井の祝辞。『法政大学報』6巻6号(1928年)による。

私塾の雰囲気でありますから、学年もクラスの別もありません。レベルの高い低いも区別なく、皆同じ教室で受講していた。ですから、出入りが激しいのですね。いっぱい人は来るけれども、かなりの人がすぐにやめてしまうとか、そういう状況だったようであります。

しかし、なんといっても「日本近代法の父」というボアソナードが我が東京法学校に出校してくれた。これは看板として絶大なものがあつた。そのために本学は非常な隆盛を誇るわけであります。そして、ようやく明治15年の10月ごろ、本学の体制が固まったのでしょね。代言人試験・判検事登用試験の準備のための学校だという位置づけが薩埵の中でも得心がいったと思います。明治15年10月に学校設置願が出されまして、それが東京府によって認められました。

そして明治16年には、留学から帰ってきました富井政章が講師となります。それから、この年の9月には東京法学校の規則を改正します。教員体制としてはボアソナードを教頭とし、留学から帰国したばかりの富井などを新たに講師に迎え（従来の6人から13人に増員）、他方、在校生で所定の科目を修了した者は新しい制度の1年生に編入するとか、授業時間も今までの2時間を倍にしまして4時間制にするとか、定員も150人から800人に増やすとか、3学年制にするとか——これはほとんど他の法律学校も同じなのですが——明治16年に非常に大きな改革をおこないます。

定員が150人から800人になるということは、当然ながら校舎が手狭になりますので、翌明治17年、神田小川町1番地の旧勧工場の建物に学校を移します。「勧工場」というのは物産展で物を売りさばきますよね。その売りさばき所だったようであります。非常に大きい建物なのですが、前にもお話をしましたように、本学は金がない。収入源の基礎は授業料です。財力もない。そういう学校でありますから、なぜそんな大きな建物が買えたのか。おそらく借金で買ったのでしょ。

明治16年の改革によって本学はますます隆盛になりました。そこで、薩埵は勝負に出たのですね。大きい建物を使って、おそらくは他の法律学校との競争に勝ちたいと思ったのでしょ。ですから、借金をしてまでも校舎用の建物を購入した。その借金が後々本学を苦しめる原因となります。

さて、本学は明治18年にやっと8名の第1期卒業生を出すのです。東京法学校は試験が厳しい。なかなか進級を認めない。そういう評判でありまして、したがって、明治期だけをみましても、もっとも古い私立法律学校の1つとしてスタートしたにもかかわらず、卒業生全体は非常に少ないのですね。明治大学の卒業生の数ははるかに多い。具体的にいいますと、明治19年25名、20年24名、21年46名、22年87名、23年104名という具合です。これに対して、明治のほうは、15年に19名の卒業生を出して以来、15名、35名、21名（18年）、13名、34名、106名（21年）、154名、446名（23年）です。（専修学校で9名の卒業生が出る）明治14年から30年までの卒業生総数は、東京法学校（和仏法律学校）が665名に対して、明治法律学校が1585名、東京専門学校（早稲田大学）が

570名、専修学校（専修大学）が259名、東京法学院（中央大学）が2030人となっています⁸。

明治23年の薩埵の履歴書には、明治12年から6年間ボアソナードについて学んだとあります⁹。ということは、明治12年に初めてボアソナードに出会ってからこの第1期卒業生を出す明治18年で、自分自身もボアソナードから学ぶべきものは学んだのだと考えたのではないのでしょうか。一方で教える身の薩埵自身がボアソナードの講義を聞いていたようであり¹⁰、やっこのころ薩埵自身が独立した教師としてやっていけるという自信をもったのかもしれませんが、時代は大きく転換してしまうのです。

3. 学校経営

さて、学校経営であります。第一に出版事業に着目したい。

『法律雑誌』というのは明治10年に時習社という出版社から出されまして、これは明治期の法律系の雑誌としては異例に長い間発行されました。現在、明治17年の950号まで発行を確認することができます。以前、現法研の江戸恵子さんや前述の山川さんたちの努力によりまして、東大の明治文庫や一橋大学の協力を得て、法政所蔵分を含めて確認されている全部を法政大学図書館がマイクロ化しました。

この『法律雑誌』を薩埵が時習社ともども、いわば持ち主、社主となりまして、(学校の)多角経営に乗り出すわけでありまして。特に明治18年以降、東京法学校の講義筆記を載せたり、東京法学校の学校関係のニュースを多数掲載します。この『法律雑誌』というのは、今でいえば『ジュリスト』『判例時報』『判例タイムズ』で見られるような「法律記事」なり「判例速報・解説」を合体した原型のようなものでした。一学校のものではなかったのですが、薩埵の編集のてこ入れにより、富井政章をはじめ東京法学校の教員、卒業生である山田東次、上林敬次郎ら校友関係者の講義筆記・投稿が多くなり、この『法律雑誌』が東京法学校の校友雑誌的な役割を果たすようになるのです¹¹。

それから、明治19年1月に薩埵は、この出版社の時習社内部に詞訟鑑定部をつくります。これは訴訟などの鑑定、助言、契約書の起案、訴状・答弁書作成、代言人などの紹介、紛争の仲裁、そういったものを業務とする。通常の出版事業だけではなくな

⁸ 『九大法律学校大勢一覽』（1898年）。ここでは『百年史』61頁注（20）による。

⁹ 法政大学大学史資料委員会＝法政大学図書館100周年記念事業委員会編『法政大学1880-2000 そのあゆみと展望』（2000年）25頁参照。

¹⁰ 江橋崇「薩埵正邦」『夜明け』73頁参照。

¹¹ 江戸恵子「東京法学社・時習社——諸雑誌の発刊・法律書の刊行・学術講演会の開催」『夜明け』142頁参照。ちなみに、東京法学校は、明治21年1月に『東京法学校雑誌』という校友会の機関誌が創刊される。

っていくのです¹²。こうやって薩埵は東京法学校の経営の足しにしようとしたのでありましようが、非常に経営者としてもセンスがあると思います。

学校経営のもう1つは、講義録の刊行であります。明治18年9月、通信教育機関「中央法学会」を作り、『中央法学会雑誌』を発行します。これは地方にいながら法律学を学ぼうとする志のある者に、3年間にわたって毎月3回講義内容を掲載した雑誌を送ります。そして勉学を助ける。そういうシステムであります。興味深いのは、地方の勉学者が質問があれば、東京法学校の教員の意見を求めて、それを書面で回答する、というのです。こういうセールスポイントがありました。そして年度末の試験に合格すれば及第書を発行します。3年の全課程を修了した及第者には卒業証も与えるというのです。

要するに、我が法政大学は戦後最初の通信教育部をもちましたよね。それは実はもうこの薩埵の「中央法学会」でもって実現していたわけであります。ですから、これは他の学校、例えば中央も同じころ同じことをやるのですけれども¹³、わずか2ヵ月足らずで入会希望者が1,000余名すぐに集まったといわれております。そしてなんと第1期卒業生は数十名にのぼった。そして卒業前の明治20年の判事試験に21名、代言人試験に10名、この「通信教育生」から合格者を出しているというように、非常に効率のいい教育だったようであります（『百年史』75頁注(27)）。

そして、授業料収入に頼らざるをえない我が東京法学校は、この講義録の発行によって非常に潤うのですね。これはその後、『和仏法律学校講義録』『法政大学講義録』に受け継がれ、本学財政基盤の安定の一翼を担っていくのです。

薩埵は、すでに明治18年頃には、学外で毎月一回「東京法律経済学術演説会」を開いております。さらに学内においても法律懇談会とか討論会を主催しています¹⁴。薩埵は改進黨の党员で、非常に弁論が巧みなのですね。やはり代言人、つまり弁護士などは、裁判において弁が立たなければどうしようもありません。その訓練をこの東京法学校内部でもおこなうわけであります。

ところで、この明治18年、19年と本学は順調に発展していきましたが、先ほど言及しましたように、規模を拡大したためにその借金に徐々に苦しめられていくのであります。もう1つ思わぬ状況の変化が起きました。

薩埵は、明治19年ごろの主張によりますと、国会開設とか条約改正以上に急務とされる政治の課題は人民の知識を養成することなのだ、学術を盛んにすることだ、法律、

¹² 江橋・前掲（注12）76頁参照。

¹³ 中央大学百年史編集委員会専門委員会編『中央大学百年史・通史編上巻』（中央大学、2001年）129頁以下参照。そのほか、明治大学百年史編纂委員会編『明治大学百年史・第三巻通史I』（明治大学、1992年）263頁以下、早稲田大学大学史編集所編『早稲田大学百年史・第一巻』（1978年）596頁以下、専修大学編『専修大学百年史』（専修大学、1981年）433頁以下など参照。

¹⁴ 『八十年史』365頁によれば、第1回法律懇談会と討論会が明治21年1月に開かれ、以後隔月の第2日曜日に開催することを決めたという。

経済の学識がなければ、新しくつくられる議会は代議士に人を得ることができないではないか、あるいは条約改正の前提である欧米人を心服させる法律もつukれないではないか¹⁵、という立場をとるのです。

ボアソナード人脈の主流派である開明的なエリート官僚、法律家と徐々に発想が食い違っていきます。つまり、国の政権の中枢にあって体制の近代化に奉仕する官僚法学を標榜する開明派の講師たちと、在野で藩閥政府の横暴を批判し、人民の権利を主張する民権の法学に立脚する薩埵との間に、亀裂が生じていくわけです¹⁶。

ですから、薩埵はそういう主義主張でありますから、官吏の講義出校が禁止された改進黨系の東京専門学校（現在の早稲田大学）に、薩埵は堂々と講師として出講してその窮地を救うわけですが¹⁷、一方で、それに眉をひそめる東京法学校の他の講師、裁判官、弁護士といった者たちが登場してくるわけであります。

そして、薩埵の学校経営の基盤・足元が崩されていきます。まず第1番目に、「官のコントロール」、これは次の項目でお話をしましょう。第2番目に、東京法学校の講師のメンバーががらっと変わってしまいます。もともと「ボアソナード門人」というプライベートなタイトルでしかない肩書きでボアソナードの通訳をやっていた堀田正忠——すでに検事になっていますが——らは薩埵人脈ですが、その人たちが相次いで（堀田の場合は明治19年に）地方に転勤になっていくのですね。堀田正忠というのは「国事犯の堀田」といわれるほど検事として盛名をはせるのですが、この人は大阪に行ってしまう。そして生活に乱れを生じ、明治22年には検事を辞職してしまいます¹⁸。「『頗る磊落の風あり』といわれた薩埵の同志らしい、官僚的な枠におさまり切れない人物」たちが、明治19年頃期せずして東京法学校から退場していき、代わりに飯田宏作、吉原三郎など司法省法学校卒業生とか帝国大学法科大学卒業生などがこの東京法学校の講師となってやってくるわけであります（『百年史』91頁）。これら新しく登場した講師たちは、同じフランス法系であっても、ボアソナードの最も親しい一門ではないのですね。そうすると、薩埵との距離も広がっていく。

3番目に、当の看板であるボアソナードの威信が低下いたします。明治20年代前半の一連の条約改正案にボアソナードは絶対反対なのです。井上馨外相主導による条約改正案については、公表しないことを条件にそれに反対する意見書を山田顕義司法大臣に提出しましたが、それが外部に漏れ、結局は条約交渉が頓挫する（井上外相辞任）こととなります。政治的にこの意見書が利用されたのです。この当時の改正案では、一定の刑事事件に外国人判事を登用することが盛り込まれていました。

¹⁵ 江橋・前掲（注12）76頁による。

¹⁶ 江橋・前掲（注12）76頁。

¹⁷ 早稲田大学大学史編集所編・前掲書（注14）509頁以下参照。

¹⁸ 堀田は、下阪してすぐに旧知の小倉久らと関西法律学校（現在の関西大学）の創立に関与している。関西大学百年史編纂委員会編・前掲書（注（15））21頁以下参照。

この頃の東京法学校におけるボアソナードの講義の印象深い1コマが『百年史』(106頁以下)に引用されていますので、ご紹介します。すなわち、フランス民法の解釈問題を提起して学生になんとか発言を促しても、この時に限って誰も答えない。と突然、ボアソナードは『慨然として席を打』ちつつ、語り始めた」といいます。およそ法律家たるもの、問題を提起されて決断することを避けることはできない。判断を避け処分を厭う判検事は職責を果たしていないという非難を免れない。「唯だ夫れ然るのみならず人民は裁判を得る所なく、世は争奪に終わらんのみ」。エジプトを見よ。「裁判権を半ば外国人の手にゆだねた結果」半独立国に転落したではないか。条約改正を急務とする日本もこういう内容の改正案をよしとするのでは、第2のエジプトになるのではないか。「諸子にして問題の断定を避くること猶ほ今日の如くならば、何の日か善く外人の侮辱を排し、其談判を斥けんや」と1時間にわたって目に涙をためながら語り、悵然として教場を後にしました。当時の学生たちは、ボアソナードの態度を異様に感じたのですが、後年ボアソナードの意見書なり条約改正交渉頓挫の経過を知るに及んで、やっと納得したということです。

こうやってボアソナードの威信が低下することによって、「ボアソナード門人」というプライベートなタイトルも、その価値・値打ちが下がっていきます。そして、「ボアソナード門人」のタイトル以外に薩埵には何ら公的な資格もなく、それが目立つようになります。しかも、ボアソナードは、大隈が推進しようとした条約改正案にも反対であります。大隈派の薩埵とボアソナードは距離が生まれる。こういう状況になったわけであります。

4. 官によるコントロール強化

さて、官によるコントロール。いつの時代にも国というものは私学に対してさまざまなコントロールをしようとします。現代の法科大学院もそうですが、明治時代もそうでした。明治19年の私立法律学校特別監督条規¹⁹、21年の特別認可学校規則がその典型です。最初は帝国大学総長のコントロールを私立法律学校は受け、後には文部省のコントロールを受ける。時間割とか試験・成績表の提出の義務づけとか、教授方法に問題があれば改善命令を出すとか、学年ごとの授業科目まで指定を受けるありさまです。

そして、そういうコントロールをすることによって国が法律家養成学校の逸脱を防ぎ、そのかわり、「あめ」を与える(以下に述べる判事登用試験上の特典のほかに、徴兵猶予の特典も与えられた)。東京法学校卒の優秀な学生が何人かいました。その人たちがもう1回帝国大学総長の臨検のもとに、穂積陳重帝国大学法科大学長(法学部

¹⁹ これについては専修大学編・前掲書(注14)358頁以下が詳細に説明している。以下の説明はこれに依拠している。

長)などの口頭試問を受けて、それに合格すれば、判事に欠員が生じたときにはただちに任用されるということになったわけであります(普通の私立法律学校卒業生は、司法省で実施される判事登用試験を受ける)。私学からすれば屈辱的なことでありますけれども、それをしなければ学生が集まらなくなるのです。

この私立法律学校特別監督条規が本学に与えた決定的なダメージは、入学者の資格の厳格化による学生数の激減であります。それまでは、私立法律学校というのはどの学校も入学は簡単に、卒業は厳しく、というスタイルだったのです。ちなみに明治15年の東京法学校設置願、先ほどありましたね。あれをみますと、入学の資格は普通の文章の読み書きができる力だけが要求された。明治17年の東京法学校の改正規則でも小学校卒業程度でかまわなかった。ところが、この私立法律学校特別監督条規は、中学校卒業程度の力を要求するようになったのです。授業料収入が主な収入源である我が東京法学校は入学者が激減いたします。入学者が激減すれば、卒業生も、もともと少数精鋭であります、さらに減ってきます。こうして、学校経営がすぐに行き詰まりを示すわけであります。

それからもう1つ、薩埵は、名乗ろうと思えば学校長、校長を名乗ることもできたと思います。先ほどもちょっと言及しましたが、現に明治32年の財団法人化の時、設立者変更届が出されております。これは法政大学の庶務に記録が残っておりまして、そのときに設立者・薩埵正邦、すでに亡くなっておりますので、その相続人(薩埵の子供)から梅謙次郎などに設立者を変更する旨の記録が残っております。ですから、おそらく薩埵自身は、明治10年代前半には「主幹」と名乗っていましたが、学校長もしくは設立者、そういう気持ちでいたことはまず間違いない。しかし、謙虚といえますか、儒者の家系の影響なのでしょう。「教頭ボアソナード、主幹薩埵」、こういう学校長抜きの学校体制を薩埵は明治14年以来続けるのですね。

ところが、この特別監督条規によりまして、官に対する届け出はすべて設立者もしくは学校長の連署、連名が要求されます。ということは——いくら規模が大きくなっても主幹と名乗っているということは、薩埵の中に私塾の体質があったのでしょうか——、「主幹」で切り抜けることは許されなくなった。このようにして、外堀が埋められ、内堀も埋められてきたのです。

そして、先ほどの薩埵と距離を置いた微温的な開明派の講師たちは、薩埵のような反権力的な行動ではもうやっていけない。現に法規上も主幹という名前で学校経営をやっていけない。学校長が必要だということで、実は薩埵がやめる前に、——明治21年9月に主幹を辞任します——その3ヵ月前の6月に、司法省刑事局長の河津祐之が東京法学校長になるのです。この人はほとんど何もしてませんでした。何もしないけれども、実はおそらく伏線がありまして、すぐ後でお話をします東京仏学校との合併の一手だったのでしょうか。

薩埵の学校経営とは全然相反するといえますか、この東京法学校に何の愛着もない

人が校長になるのですから、東京法学校の運命はもうおのずと知れたものであります。薩埵は主幹を辞して教授に専念します。しかし、心はもう離反していくのですね。最終的には明治23年9月10日、京都第三高等中学校法学部に勤務が決まり、生まれ故郷に戻っていく。そして、その8年後の明治30年、41歳で亡くなります。

さて、財政状況の悪化です。東京法学校は先ほどいった旧勸工場の買収の資金の返済に苦しむ。ところで一方、東京仏学校というのは明治19年11月に設立されます。仏学会がつくった学校です。仏学会は、明治19年5月、辻新次、古市公威などが主唱者となって「仏学を修むるに便するため仏学校を設くるを目的」として設立されました（仏学会会則第1条）²⁰。

明治20年に、帝国大学に独法科ができます。その前年の明治19年に司法省は、独逸協会学校に年間2万円の補助金を与え始めます。翌明治20年には、英吉利法系では英吉利法律学校（中央大学）、フランス法系の学校については、明治でも東京法学校でもなくて、法学科がなかったこの東京仏学校に各々年間5000円の補助金を与えるのです。5000円というのは、東京法学校の年間の収入が1500円程度ですので、かなりの多額のお金です（『百年史』116頁）。そういう多額の補助金がこの東京仏学校に交付されることになった。交付の前提は法律学を教授することですから、明治20年7月、この東京仏学校は急遽仏語法律科というものをつくるのです。

ところが、東京仏学校の語学の本体でさえ人数が少ないのに、いわんや仏語法律科に人が来るのかという問題がすぐに起きます。この学校なり仏学会は、学生の確保に非常な不安を抱くのです。学生のピークは明治22年1月でたったの156名です。ということは、どこか既存の法律学校と合併をすることによって、この学生数の確保をしようとするのは当然でしょう。

ここで最終的に東京法学校がクローズアップされます。この学校は、法律学教授のノウハウはもっているけれども、金がない。東京仏学校は金はあるけれども、学生数の確保に不安が残る。そこで、明治22年5月に両者は合併されることになり、学校の名前も「和仏法律学校」と称することになりました。

そうすると、もし薩埵が東京法学校の代表でしたら、つり合いがとれなかったであります。かたや東京仏学校はフランス系のサークル（仏学会）に属する官僚などのそうそうたる肩書をもった人たちが作った学校であります。かたや熱血漢ではありますが何のタイトルもない学者の法学校では、「対等合併」は無理でしたでしょう。そこで、先ほどの、司法省刑事局長というどこに出しても遜色のない肩書きの河津祐之——この人も仏学会のメンバーではありますが——を校長＝代表者にして、「対等合

²⁰ 仏学会と東京仏学校については、法政大学大学史資料委員会編『法政大学大学史資料集第26集』（四のII 仏学会・東京仏学校関係資料・続 [自明治十九年 至明治四十二年]、法政大学、2006年）による。以下では、『資料集第26集』と略称する。

併」に成功したわけであります。

『百年史』も、合併のいきさつなり河津の東京法学校長就任をそう考えております。私自身も『図書館百年史』草創期を書くまで、東京法学校がひさしを貸して母屋を乗っ取られないために、河津祐之をシャッポに担いだのだ、あくまでも現在の法政大学の本流は東京法学校だったのだと思っていました。しかし、そう簡単にいけないのではないか、と今では考えております。

本学図書館の設立過程を調べてみますと、残念ながら、東京法学校は一度も図書室とか閲覧室という発想を持たなかったのです。逆に、そういう発想は不要でした。塾ですから。ところが、東京仏学校はきちんとしています。財政状況も、——大学史資料室の和泉さんたちが随分苦勞してつくった『資料集第26集』が2006年3月に刊行されました——これをみてもわかりますように、東京仏学校なり仏学会にはずっと記録が残っております。この東京仏学校には貸し出し規則もありました。つまり、図書館の基本をなす3つ、すなわち、書籍、スペースとルールが全部そろっていました（『図書館百年史』17頁参照）。

合併後の明治23年、現在の法政大学の隣にある逓信病院の向こう側に衆議院の宿舎がありますね。あの辺に校舎が移るのです。その時に「書籍閲覧室」という名前が登場します²¹。これが現実にとどの程度役割を果たしたのかははっきりしませんが、東京仏学校関係者の発想によるものではないか、と思っています。

図書室だけで推測するのはもちろん限界はありますが、和仏法律学校の組織は、東京仏学校の伝統といえますか、考え方が色濃く反映されているのではないかと思います。東京法学校からは、自由と進歩といった学校の基本理念が和仏法律学校に受け継がれたと考えるべきでしょう。この点、江戸さんといろいろ議論しまして、示唆を得ました。

5. その後の学校の変遷

さて、時間もなくなってきましたので、「その後の学校の変遷」を簡単にまとめておきましょう。薩埵は、明治23年に法政を去り、故郷の京都に帰ります。一方、和仏法律学校は、トップに「法律の元祖」といわれた箕作麟祥を迎えます。この人はほぼ10年、和仏法律学校の校長をやるのですが、学校のためになにかしたという記録はないと思います。学校を発展させるという点から見ますと、過小評価をするわけではありませんが、その点では全く不向きの人でした。

この明治23年の8月に、先ほどの梅謙次郎がリヨン、ベルリンの留学から帰ってきます。そして、「学監」という事務長みたいなものでしょうか、その学監になりまして、

²¹ 『資料集第26集』118頁の箕作麟祥校長による「和仏法律学校学事報告」参照。

明治23年から明治43年8月25日ソウルで病死するまでの間の20年間、法政のために力を尽くすわけであります。当時、梅は帝国大学法科大学教授に就任して、私学には出講しないと考えていたらしいのですが、富井政章やリヨン留学時代に大変世話になった本野一郎に懇請され、それを受諾して、やる以上は全力を尽くすという姿勢で、20年間、校長、初代総理（総長）として活躍していくわけであります。

梅の業績の1つとして、今流に言えば本学の国際化を図ったことを挙げることでできましょう。留学生から直訴を受けて梅総理が決断したのが、清国留学生速成科の設置（明治37年）であります（『百年史』166頁以下参照）。西欧流の近代化に成功した日本に学べ、とりわけ法律に学べというわけで、中国から若者が日本に大挙して留学するわけであります。日本語を学んでいる時間的余裕がないので、梅など教師が日本語で講義をしながら、それを片端から中国語に通訳する。本来3年間の課程を1年とか1年半に短縮して、法律の基本を教えるわけであります。これが一時は非常に評判を呼びます。

しかし、ほどなく清朝政府の公使館から日本政府に対して留学生の取り締まりの申し入れがなされます。法政や他の学校の速成科で学んだ学生の多くが革命派に身を投じてしまうので、取り締まってほしいというわけです。これに対して留学生の多くが反発し、明治38年12月には、各学校の学生たちは大規模な同盟休校に入るものの、翌39年1月には事態は収拾に向かいます。そして、ひと頃の情熱が嘘のように、急速に学生数が減少します。最終的に明治41年には本学の速成科自体が廃止されてしまいます。しかし、明治37年に早くも本学の国際化のはしりである速成科をつくったということは、梅の特筆すべき業績でありましょう。

まとめに入ります。薩埵正邦について、江橋崇先生は『夜明け』で、「タイトルなき法学者の悲劇」として書いています。薩埵は「ボアソナード門人」という全くのプライベートなタイトルでも十分に授業ができ、学生も集まり、慕われた。そういう古きよき時代の人間でありましたが、明治19年以降の「官のコントロール」の前後に、それぞれの事情から薩埵の同志たちが地方に転勤になって、東京法学校から去っていく。ボアソナード自身の評判も低下する。こういったことが重なり、薩埵を中心とした私塾の延長上の学校経営では、もはや東京法学校は立ちゆかなくなりました。そこで、開明派官僚の講師たちが主導権を握り、東京仏学校との合併を経て財政危機を乗り越えるわけであります。そして、梅謙次郎の校長時代に（とくに明治30年代中頃）、本学の発展期を迎えるわけです。その1つとして、校友会との関係の緊密化も指摘できましょう。すでに明治25年前後の法典論争の時に、梅ら講師と校友たちが共同して旧民法の即時施行を唱える「断行派」の立場で運動したという実績がありましたが、明治32年7月以来各地にできた校友会支部に梅校長以下教員・校友が出張し、講演会・懇親会に出席して、交流を深めています。

しかし、この発展期も長くは続きません。明治30年代後半ともなりますと、時代状

況も変わってきます。立身出世のための人材を養成するという状況ではなくなっているのです。『百年史』（154頁以下）に書かれています。日露戦争後は立身型の「法律青年」に代わって、「教養青年」とか「実業青年」が台頭してきた。明治36年の専門学校令施行後——ちなみに、この時本学は和仏法律学校法政大学と名乗り、初めて「法政大学」の名前が歴史に登場します——急激に増えた多くの専門学校も、商学とか文学を中心にして発展していったようでありませぬ。このような時代の転換を目の当たりにしたわが法政大学も、明治37年には法律科のほかに実業科を設置しました。しかし、もはや時期を失した感は否めませぬ。また、法学教育に求められるものも、国家試験合格に必要なテクニックではなくして、近代教養としての法知識の習得とならざるをえませぬ。このように学校を取り巻く状況が変わってきました。そのことを梅自身も感じながら50歳で突然病死してしまいます。そして、約3年の空白を経て、大正2（1913）年、松室致が第2代学長に就任します。松室体制下の大正9年、本学は大学令により法政大学となります。その大正の末から昭和にかけて、今度は経済学部、それから文学部（法文学部）といった法律以外の学部によって、本学は発展して行くのであります。

中村哲さんをはじめとする歴代の総長は、本学の特色として必ず「自由と進歩」に言及します。そのさい戦前の著名な哲学者たちの名前を挙げる前に、薩埵正邦など、この法政をつくった人たちを忘れてはならないと思うのであります。地位も名誉もない、資力もない無名の若者たちが、人々に法律知識を普及させたい、自由な社会を作りたいという崇高な志を抱いて、本学の前身の東京法学社・東京法学校を作ったのであります。「自由と進歩」は、ここに原点があるのではないのでしょうか。そして21世紀。この法政大学ももう127年の時間が過ぎました。これからどう発展していくのでしょうか。改めてこの薩埵正邦たちの熱い思いをかみしめて、新しい伝統をつくっていただきたいと思います。

6. 補足：薩埵の著作について²²

薩埵正邦の著書で特色のあるものはないかと法政大学現代法研究所の書庫を調べましたところ、巻末の「著作一覧」の末尾の発行年不詳欄にあります『日本民法財産編（物権之部）講義 完』（日本同盟法学会出版）を見つけました。薩埵の肩書きは、「第三高等中学校教授本会講師」となっています。形状としては、全732頁を上下に分けて、毛筆でこの標題に「上」「下」が書き加えられ、各々2箇所が和綴じされています。もとは講義録として刊行され、それを講読した人が合冊したと思われる。

²² 講演時には言及しなかったが、後掲の質疑応答でも質問があったので、薩埵正邦の著作について、ごく簡単に補足して説明しておくことにする。

本書は、旧民法財産編第1部物権全292条を解説したものです。判検事登用試験とか代言人（弁護士）試験のための教科書を強く意識したもので、薩埵は限られた紙面の中でいろいろ工夫しています。例えば、賃貸借の冒頭の規定である財産編115条の項では、まず賃借権とはなにかというように、その条文の内容を疑問形で提示するのです。ほとんどすべての条文についてこの形を踏襲しています。賃借権の定義を説明した上で、つぎに、類似の用益権（現行日本民法にはありません）と賃借権とはどのような点で区別されるのかについて（これも疑問形で問題点を提示して）説明をしていきます。非常にわかりやすい書き方です。ただ、比較の対象となる用益権の条文なり賃借権の関係条文などは引用されていません。この点は、旧民法編纂に尽力した磯部四郎の『大日本新典民法釈義財産編第一部』（著作権所有長島書房）²³ではさすがにきちんと引用されています。

それから、旧民法の特色の1つとして賃借権は物権とした点が挙げられますが²⁴、法典論争では延期派から理論上の誤謬として批判されます。それはともかく、物権ではなく債権（当時の用語では「人権」）だとするとどういふ点が問題なのかが、学習者にわかるように説明すべきであります。この点、薩埵は、具体例で端的に説明しています。賃貸家屋が第三者に売却されてその新家主が賃借人たる借家人に立ち退きを要求できてしまい不都合ではないか、というのであります²⁵。余計なことをあれこれいわず、本質的な点をつかまえて説明するというのは、教師として薩埵の並々ならぬ力量を示していると思います。薩埵は、賃借権を物権とすることを支持しながら、旧民法が物権たる賃借権に加えて地上権も規定しているのは大いに疑問だ（屋上屋を重ねるようなものだ）、と批判もしております²⁶。

現行民法では、賃借権は債権と位置づけられております。したがって、地上権たる不動産利用権が物権編に規定されているのは違和感はありませんが、賃借権が物権だとすると、まさに屋上屋を重ねるようなものでありましょう。

ちなみに、現行民法では、不動産賃借権は登記をすればその後に登場する当該不動産の物権者、例えば当該不動産を購入した買主に対抗できるとなっています（605条）。しかし、賃貸人がこの登記に協力をしなければ（登記は賃貸人と賃借人との共同申請でおこなう必要があります。不動産登記法60条）、賃借人としては登記できません²⁷。裁判に訴えてでも登記協力を請求することはできないのです。そのため、明治30年代後半の日露戦争後に東京や大阪などの大都市の地価が急騰した時、賃借人は新地主から建物収去・土地明け渡しを請求され、ひどい目に遭わされたのです。その当時の世

²³ ここでは、信山社の復刻版（日本立法資料全集別巻81。1997年）691頁以下に依拠している。

²⁴ 例えば、川口由彦『日本近代法制史』（新世社、1998年）257頁参照。

²⁵ 『日本民法財産編（物権之部）講義 完』（日本同盟法学会出版。上巻）20頁以下参照。

²⁶ 前頁に引用した著書「上巻」21頁、同「下巻」508頁以下参照。

²⁷ 判例（大判大正10年7月11日民録27輯1378頁）・通説である。川井健『民法概論4（債権各論）』（有斐閣、2006年）214頁参照。

相用語として「地震売買」という言葉が作られました。これは、地震で建物が倒壊するように、地盤の売買により賃借人の所有する建物も（新地主が請求すれば）取り壊さざるをえないという意味です。そのため、東京法学校卒業の弁護士・高木益太郎が中心となって何度も借地法案をつくったものの貴族院でつぶされます。ようやく明治42年（1909年）建物保護法が成立して、この問題に決着がつけました²⁸（現在では借地借家法10条に受け継がれています）。簡単にいいますと、賃借している土地の上に建物を建てたならば、賃借人は自分の建物ですから、単独で保存登記をすることができます。そうすると、その登記が地盤の利用権（賃借権）をも第三者に公示しているといえるので、その建物登記後に登場する土地の利害関係人には賃借権を対抗させよう、すなわち、賃借人は居すわることができるようにしようというものであります。

さらに申しますと、この立法は、民法の基本原則、不動産物権変動は登記で決着をつける（177条）という原則からの大幅な逸脱であります。現行民法（明治民法ともいいます）の起草者たちは、土地ならば土地の所有権などをめぐる争いはすべて登記で決着をはかろうとしました。先に早く利用しはじめたかどうかは関係ないとしたのです。しかし、この建物保護法では、土地の登記簿には賃借権は登記されていません。地上建物が土地登記簿とは別の建物登記簿に登記されておれば、その時点で土地登記簿に賃借権の登記があったのと同じ効果を認めようというもので（第三者はこの賃借人を追い出すことができなくなる）、土地登記簿への記載の有無で権利関係の紛争を解決しようとした民法の原則が崩されてしまったわけです。この点、民法起草者の梅謙次郎らは一言あってしかるべきだと思いますが、梅のコメントは現在に至るまで見つかりません。いずれにしても、こういう法制下では、登記簿を調べただけは不十分で、必ず現地を見て建物の有無を確認しなければならなくなりました（「現地検分主義」）。

以上は土地賃借権の運命の話でしたが、建物賃借権については大正10年（1921年）の借家法（1条）に至ってようやく解決を見ました（借家人は引渡しを受けておれば、その後に登場する新家主の明渡し要求を拒めるというわけです。現在では借地借家法31条に引き継がれております）。

あれこれ脱線してしまいましたが、要するに、薩埵は、講義録の読者を見定め、その目的に合致するような書き方をしているといつてよいでしょう。そして、条文の単なる解説をするだけでなく、いろいろな箇所疑問点も指摘しております。

旧民法について薩埵は、さらに財産取得編についての講義録も執筆しているようであります（私自身は未見。巻末「著作一覧」末尾の年代不詳欄参照）。今後は、同時代の他の教科書等と比較してどのような特色があるのかを具体的に検討していきたいと

²⁸ 渡辺洋三『民法と特別法I 土地・建物の法律制度（上）』（東京大学出版会、1960年）175頁以下、幾代通＝広中俊雄編『新版注釈民法（15）』（有斐閣、1989年）344頁以下〔幾代執筆〕参照。

思っています。

なにか雑駁な話になりましたけれども、これで私の話を終わります。ありがとうございました（拍手）。

(iii) 質疑応答

○司会者 岡先生、ありがとうございます。

まだ時間がございますので、せっかくですので会場の皆様と質疑応答といいたしうか、ご質問などございましたら、岡先生にお答えいただきたいと思っております。ご所属とお名前をお教えいただきまして、ご質問などを承りたいのですが、いかがでございましょうか。お願いします。

○質問A Aと申します。どこに所属しているわけでもなくて、ただ町の一般人ですけれども、薩埵のお話で非常に有意義なお話を聞かせていただきました。改進黨の人だということだったですね。改進黨ができたときに、改進黨のメンバーの中で、薩埵はたしか38番目か何かに出てくるのですね、大隈重信等々を初めとして。かなり有力な改進黨員だったと思うのですね。

○岡 何か番付表があるようですね。

○質問A ええ。ありましたよね。あれをみたのですが。

○岡 前頭か何かでしたね。

○質問A そんな感じでしたよね。決してその他大勢の1人ではない。そういう位置づけでしたよね。早稲田大学が当時、東京専門学校で、やはり法学部が壊滅の危機に陥ったときがありましたね。そのときに官立の学校から先生たちを派遣してもらえなくて困った大隈重信が、何とか助けてくれとって集まった先生たちの中に薩埵がいたのですね。そのときに大隈重信がこういった政府から嫌われている人たちがやってきてくれて、薩埵のほかにはたしか 三宅雪嶺のお兄さんで三宅恒徳でしたっけ。

それから、司法省の第2期生の中の例の追っ払われた組の俣野時十……。

○岡 その人のことは知りません²⁹。

○質問A そうですか。陸羯南なんかと一緒に追っ払われた組なのですが、そういった方たちが早稲田の法学部にやってきて何年かもたせたのですね。その大隈重信の話で、政府に嫌われている連中がやってきてくれて、何とか早稲田の法学部はもつたと。薩埵は嫌われていたのかと。

東京法学校ができたときに、すぐ学校の設置願を出していませんよね。これも1つそこにかかわってくるのだと思いますが、なぜ設置願がおくれたのか。しかも、出しても薩埵は自分の学校だという名前は本人を前面に出しませんよね。主幹という立場で。この辺が、例えば東京で法律学校ができていくときに、東京法学校は1番にできたという考え方もできるでしょうし、明治13年の8月であればそうですね。明治13

²⁹ このA氏の指摘通り、俣野時十も三宅恒徳も、薩埵同様、早稲田が苦境に陥っている時、授業を担当してくれたという。早稲田大学大学史編集所編・前掲書（注14）508頁参照。ただ、俣野が司法省二期生に在学していたかどうかははっきりしない。明治10年の「法学生徒初年第一期考科表」（手塚豊『明治法学教育史の研究』[慶応通信、1988年] 64頁以下）には名前は見あたらない。

年の9月か何かに専修学校ができて、明治がその後ということになりますから、実質的には最初の学校が法政だったと。こういう言い方もできるでしょうけれども、設置願が通ったということでみていくと、今度は法政は2番目。

○岡 もっと後ですよ。

○質問A になりますよね。その辺について岡先生はどんなお考えをおもちか、聞かせていただければと思うのですが。

○岡 わかりました。私自身は専門でないのですが、今の質問にはこうお答えしたいと思います。決して薩埵は嫌われていたわけではないと思います。国は薩埵を相手にしていなかったのではないですか。義侠心から東京専門学校を救うということもあったでしょう。さらに、薩埵自身は人々に法律知識を普及させたいという気持ちがありましたから、そういう気持ちからも支援を惜しかなかったのではないのでしょうか。例えば佐倉法学校とか高崎法学校とか地方にも出かけて講義をしたりしています（『百年史』69頁以下）。自分で行かないまでも、東京法学校の関係者（卒業生など）を送り込んでいます。改進黨の人間でありますから、東京専門学校、早稲田に肩入れすることは当然でしょうし、求められれば都合のつく限りどこにでも行って法律知識を普及させたいという気持ちから支援したのではないのでしょうか。

設置願が随分遅れて提出されているのではないかということですが、確かに15年の10月ですから、1年以上おくらせています。これは薩埵自身が設置願を出していないのですね。つまり、東京府の方で留め置かれて嫌がらせをされたという意味ではないのです。『百年史』（40頁参照）でも、たしかそのように書いてあると思いますけれども、薩埵自身の性格が原因だったのではありませんか。——最後まで薩埵は塾的な感覚をもっていた人だと私は思いますが——薩埵自身がようやく1年たって、学生の出入りも落ち着き、学校の体裁が整った。一定のカリキュラムに従って講義もできる。どうも、こうやって自分自身が納得したので、設置願を出したのではないのでしょうか。

また、官に届けずに、ずっと私的に学校を運営するということは——この点は詳しく調べておりませんので、断言できませんが——おそらく許されませんでしたから、いずれ設置願は出さざるをえなかったと思います。それには期限が切られていたのかどうか、私自身は調べておりません。いずれにせよ、薩埵自身が自分の気持ちに整理がついたのが設立の1年後ということなのでしょう。だから、反体制的な感覚とか、政府から嫌われているとか、そういうものとは全く関係なかったと思います。

おそらく、明治15年に学校設置願を出して認められ、そこからスタートして3年後の18年に最初の卒業生が出るのですよね。今のご質問にはとりあえずこのようにお答えしたいと思っております。

○質問A ありがとうございます。

○司会者 ほかにいかがでしょうか。お願いします。

○質問B Bといたしますけれども、卒業生です。主題ではないのですけれども、法

政の法は中国語で「ファ」といいますけれども、フランスという意味であって法律の「法」ではないというような説明を聞いたことがあるのですが、きょうの資料を拝見する限りでは、フランスは「仏」というようになっているので、法政の「法」は法律の「法」なのかなと思います、その辺いかなものか、教えていただけますか。

○岡 どの字ですか。法律の「法」の古い字ですか。

○質問B いいえ。法政大学の「法」というのはフランスという意味なのか、法律という意味なのか。

○岡 それはちょっとわかりません。私は漢学の素養がありません。確かにそのような説は私も聞いたことがあります。フランスは昔の漢字の書き方は「法朗西」と書くのですよね。ここでは「法」の字が入ってはいますが、それ以上のことはご説明できません。

○司会者 岡先生は、薩埵正邦氏の法律家としての著作とか、法律的な考え方というものについて何か、我々素人なのであれですけれども、理解すべき点があれば教えていただきたいのですけれども。

○岡 私自身も薩埵正邦の著作そのものを通して読んだということもありませんし、何よりも「社会労働研究」に昔、松尾章一先生が小伝をお書きになって、その2で思想を追っていますね³⁰。さすがに歴史家ですよ。ああいう分析は私はやっておりませんので、薩埵自身の解釈論が、しかも、旧民法ができ上がる前に薩埵は法政を去っていますから、旧民法に関する著作も私は知りません³¹。結局、薩埵の著作中民法に関するものは主にフランス法に関するものです。私自身は法政の歴史が好きですし、薩埵や梅が好きですが、私の専門はドイツ法です。フランス語はほとんど読めませんし、明治時代におけるフランス法の翻訳物を読む必要がないせいか、薩埵の著作がどういう水準にあるのかということは、——本来そこまで調べておくべきでしょうが——残念ながら今回のご報告までには間に合いませんでした。

ちょっと話がそれますが、幾つかお話をしたい点があります。2010年、ボアソナードと梅が亡くなってから100年になります。だから、洞口さんにもお願いしたいのですが、イノベーション・マネジメント研究センターだけでなく、法政全体で梅、ボアソナードを顕彰してもらいたいですね。私が今、客員研究員をしている現代法研究所でもプランはありますけれども、一研究所ではたかが知れていますので、大学全体にこの顕彰のことをお願いしたいと思っております。

³⁰ 松尾章一「薩埵正邦小伝（一）—法政大学の創立者—」『社会労働研究』第14巻第1号（1967年）37頁～68頁、同「薩埵正邦小伝（二）—法政大学の創立者—」『社会労働研究』第14巻第3号（1968年）1頁～36頁参照。

³¹ この点は、本文の「6. 補足：薩埵の著作について」で書き足した。

あと数年で、「日本近代法の父」、「民法の父」といわれた2人が没後100年を迎えるのですが、新聞報道でおわかりだと思いますけれども、法務省は今後何年間かかけて、債権法を中心とした民法を改正しようというプランをもっているようです³²。ところが、去年（2005年）から施行されています民法の現代語化、すなわち民法の条文の標記が「片仮名、濁音なし、句読点なし」から現代の口語体に直りましたね。これだって実は法制審議会の審議を経ずにおこなわれているのです。そして、用語・表現の単なる口語化だけではなくして、判例・学説によって固まったものを条文に取り込むというのです（例えば478条、709条など。具体的説明は省略します）。何が固まったものかという判断は、法務省がするわけです。要するに、学者の十分な検討を経ることなく、法務省が現代語化という名前のもとに整理した新しい民法が去年から施行されております。

債権法の改正については、法務省だけでなく、学会の英知を結集してよりよいものをつくってほしいです。現在の法制審議会の前身ともいべき法典調査会は、明治26年（1893年）9月から旧民法改正原案の逐条審議を始めます。あの頃、民法起草者たちは、数十カ国の民法（草案）を参照して改正原案を作っているのです。交通が今よりずっと不便だった時代にですよ。現在だったら、それらを集めることは難しいことではないでしょう。しかし、おそらく現在の民法研究者の誰一人として、起草者の立場に立ってこれら数十カ国の民法を目の前に置いて、なぜ梅先生たちはこれをとって、あれをとらなかったのか、ということを追体験した人はいませんか。そのような姿勢で書かれた論文は一切見あたりません。

ということは、総則、物権、債権、親族、相続の5編のうち、債権法だけ修正するにしても、民法起草者がどのような論理で、なぜそういう体系をつくったのかをきちんと把握³³できないとすると、相互に緊密に関連しあっているものが破壊されかねないでしょう。

某出版社の人が、私に対して、今さら梅を研究してどういう意味があるのですかと聞くのです。100年前に死んでいる人間ではありませんか。日進月歩の時代に、そういう後ろ向きの研究というのは意味がないではありませんか、と。唾然としましたけれども、この人と同じような意見が学者の中にもあります。これらの人々は歴史に学ばない。歴史に学ばないマイナスは、必ず将来、自分に降りかかってくると私は思います。月並みですが、「温故知新」という言葉をかみしめたいですね。やれる範囲で、今後薩埵の民法に関する著作の検討をはじめ、日本民法を作るべく起草者がはらった努

³² 商事法務内に設置された民法（債権法）改正検討委員会については、<http://www.shojihomu.or.jp/saikenhou/indexja.html> 参照。

³³ これを目指して、民法制定過程の資料を整理しようとしているのが、広中俊雄編著『日本民法典資料集成・第一巻』（信山社、2006年）である。

力に少しでも近づぐべく勉強したい、と思っております³⁴。

○司会者　ありがとうございます。ウェブキャット(Webcat)という図書館の検索システムがございますけれども、それで調べますと、「さった」で調べると、ごく少数の著作が検索にヒットするだけでして、「さっすい」で検索しますと、薩埵の著作が出てきます。30数冊を超える本が薩埵先生の著作として登録されておりまして、その中にはまさに財産法とか相続法とか、そういうものについての講義録の著作が含まれております。私も法政大学の現代法研にはそのうちのほとんどが所蔵されていますけれども、それ以外に多くの所蔵があるのが京都大学と同志社大学ですね。最後、京都でお亡くなりになられていますので、ご自身の著作をもっていかれたのだらうと思います。

岡先生、もう1点伺いたいのは、中央大学という大学がございまして、先ほど法政大学の法学部が大正時代からは文学部、経済学部に移って行って、なかなか難しい時期を迎えるようになったというお話がございましたけれども、同じような社会的評価を得ていながら、中央大学というところは非常に多くの司法試験合格者を出して、一時は3けた出していましたけれども、法政大学は1けたですよ。2人とか3人という方が毎年受かっていく。たまにももちろん10人を超えるときもあるのですけれども、これはどういう違いで、教育システムとしてみたときに何が違っているのか。もしご存じの点があれば教えていただきたいのですけれども。

○岡　詳しくわからないのですけれども、漠然とした印象で申しますと、何よりもスタッフの構成の違いがあるのかもしれませんが。つまり法政大学は生え抜きの人間が非常に少ない。中央は逆にほとんど生え抜きなのではないでしょうか。母校を愛するとか、後輩を指導するとか、そういう姿勢が中央と法政とを比べた場合には、中央のほうがより熱心なのかもしれません。私自身も他大学出身の人間で法政に就職しましたから、余り大きなことをいえませんが、そのように、今のところは考えています。

例えば法政大学でも遠藤光男さんが最高裁の裁判官になりましたけれども、その前にも最高裁の判事をなさったかたがいらっしゃいました。ところが、その人たちを囲んでいろいろ学ぶということがないのです。遠藤さんの周辺ではやっていたかもしれませんが、法学部全体で何かそういう先輩から話を聞くとかといったことは、私の在職していた頃にはありませんでした。単なる推測ですが、逆に中央では、先輩法曹が後輩にいろいろなノウハウを伝授していくといったことがうまく機能していた

³⁴ 私自身も、前注(32)の動きはまったく無関係に、加藤雅信教授(上智大学)と語らって「民法改正研究会」を作り、2005年秋から財産法全体の改正案を検討している。2008年3月には「民法改正国際シンポジウム——日本、ヨーロッパ、アジアの改正動向比較研究」を上智大学でおこない、同年10月の私法学会では我々の民法改正試案を提示して、広く学界の論議を喚起しようと考えている。

のではないのでしょうか。

○司会者　ありがとうございました。

○質問C　今の質問に関連するのですけれども、結局、建学の精神というのは、要するにどのように引き継がれてきているのか。あるいは変遷があって、どうなっているのか。きょうのタイトルは教育者・学校経営者としての薩埵ということでございますので、その点ちょっと持論を拝聴できればと思うのですけれども。

やはり我々、市井におりまして、企業でもそんなのですけれども、経営理念というのが一番大事なのですね。これがちゃんと末端まで行き渡っているかどうか。それが今いろいろ組織での不祥事だとか、例えばどう対応するかとか、適応できない原点になっているわけですね。だから、我々は組織を評価する場合は、必ず経営理念は何ですかというのをまず問うのですけれども、大学におきまして、今までは、ちょっと言葉が過ぎるかもしれませんが、雨後のタケノコのように出てきた時代がありましたですね。けれども、これからはやはり建学の精神とか、そういうのが創立以来ちゃんとしているとか、変遷があってこのように変わったとか、将来こう変わっていくとか、不易流行な部分もございまして、その辺をちょっと。

○岡　本学の建学の精神は、よく「自由と進歩」といいますね。さっきのご質問にもありましたように、時の政府の反対にもかかわらず、窮地に陥っている東京専門学校に出校する。求めがあればそれにできるだけこたえていきたい、と。そういう点で、創立者のうち、伊藤修はよくわかりませんが、薩埵、金丸にはそういう建学の精神があったことは、まず問題がないと思います。

ところが、本日ご説明しましたように、結局は様々な要因が複合して、明治19年以降23年までの間に薩埵人脈が交代していく。薩埵自身も辞めざるをえない状況に追い込まれていく。そうすると、東京法学校時代に残っていた司法省法学校卒業生とか東京大学卒業生たち開明派エリート官僚たちが東京法学校を支える。そして主として財政的な面で支え切れなくなって、東京仏学校と合併して、和仏法律学校になっていく。箕作麟祥という毛並みのいい人間が約10年間校長職を勤めるが、これといった改革はしない。そして、われらが梅先生が登場するわけです。梅先生だって、エリート官僚法学者ですね。

というわけで、こと法学部に関していうならば、金丸、薩埵たちの「自由と進歩」という建学の精神が、専任教員のいない時代に——これは長く続くのですが——学生、卒業生などに受け継がれていったのでしょうか。先ほどの洞口さんの質問もそうですが、もともと法律学校時代から生え抜きの人間がこの学校を支えるという体制ではなかった。それがいろいろ苦労の原因になったのだと思います。法政大学法学部は、私立法律学校の中で一番長い歴史をもっている学校の一つですが、そのわりには、きちんとした後継者の養成がなかったこともあって、学校に責任をもつという体制がなかなか

とれなかった。梅先生は責任をもったと思います。

もう1点補足しましょう。その梅体制を支えた中心人物は薩埵の東京法学校に学び卒業した信岡雄四郎という弁護士です。これは平民新聞などの反権力の側から無料弁護を引き受けてくれたということで感謝状まで贈られている人間ですが（『百年史』138頁注（56）参照）、この信岡雄四郎、それから梅先生と同じ司法省第2期生（明治17年卒）の飯田宏作、この2人が梅体制を支えています。自由と進歩（法学校時代の建学精神をいいかえますと、法律学を学ぼうとする者にその機会・場所を提供し、法律思想なり権利というものを一般大衆に普及させたいということになりましょうか）、これは梅を通して信岡、飯田に受け継がれようとした。しかし、両者ともに、梅先生が亡くなる前後に、相次いで亡くなってしまいます（信岡は明治42年、飯田は大正元年に亡くなります）。

だから、建学の精神というのは、文学部とか経済学部隆盛の頃に改めて作り直されたように見えるのです。その意味では、歴代総長が三木清とか戸坂潤という名前を出すのも当然なのですね。創立者の人間関係が途中で断絶してしまうのですから。この点で、法政は不幸だったと思います。

しかし、私自身は先ほど冒頭でも話しましたように、洞口さんをはじめとするイノベーション・マネジメント研究センターがこの薩埵の生誕150年に着目し、今改めて薩埵を顕彰するということは、本当に意義深いことだと思っています。こういう動きが法学部、現代法研究所と関係なく出てきたという点に、両組織に縁があった私としては残念である反面、法政大学に希望があるように思うのです。単に生え抜きの人間がずっと受け継ぐだけではなく、その時々勤めている人間が、どの学部であれ何であれ、関心をもって本学の草創期の人物を顕彰していくということが、法政の底力を示すものでしょう。今度は2010年にボアソナード、梅没後100年を機会に改めてこの草創期の二人に焦点をおいた企画を実行していただくようお願いします。

著名な私大のように、教職員に創立者の考え方が脈々と受け継がれていくのとは異なって、我が法政大学では、ある時は地下に潜ったりして、途絶えたように見えながら、伏流水として脈々と建学の精神が流れ続け、再発見する人間によって引き出されて、受け継がれていくのではないのでしょうか。

○司会者　　どうもありがとうございました。堅実で質素、官僚機構とは距離を置いて、社会人向けの教育や通信教育を通じて「開かれた大学」としての姿勢を維持するというのは、120年間変わらない法政の特色ではないかと思います。

まだまだ伺いたい点もたくさんありまして、清国留学生の速成科につきましては、魯迅の「藤野先生」という小説の中にちらっと出てきて、法政を訪ねたのか、訪ねないのかみたいな議論もあるようですけれども、きょうはもう時間がなくなりました。改めてここで岡先生に拍手をお願いしたいと思います。（満場拍手）

日 時： 2006年6月24日（土） 13:10～14:40

会 場： 法政大学市ヶ谷キャンパス ボアソナード・タワー25F
イノベーション・マネジメント研究センター セミナー室

司 会： 洞口治夫（法政大学大学院
イノベーション・マネジメント研究科教授）

豁堂 薩埵 正邦年譜 付著作一覽

作成 ボアソナード記念
現代法研究所
江戸 恵子

【凡例】

1. 明治5（1872）年までは、旧暦をとり、以降は新暦とした。
2. 一部を除き、できるだけ薩埵正邦と同時代の資料を典拠とした。
3. 各年の末尾、「*」以下には「年譜」の項に著書および編を『』中に記載し、「典拠」の項に出版事項を記載した。
4. 各年の末尾、「**」以下には「年譜」の項に論文類（論文・問答・科題など解答を含む）を「」中に記載し、「典拠」の項に掲載紙誌および掲載年月日記載した。
また、各論文類の「」の後ろに論説之部・問答之部・記事などの種別および用いた号を、都度記載した。号（豁堂・呑月など）の記載のないものは薩埵正邦記名文である。
5. 各年の末尾、「***」以下には「年譜」の項に注釈および校閲のものを『』中に記載し、「典拠」の項に出版事項を記載した。
6. 「年譜」の項の「●」以下には関連事項を記載した。
7. 連載の論文は、初出のタイトルをとった。
8. 著作について、現物を確認できないものは紙誌掲載の広告などを典拠とした。この場合は備考の項に「未見」と記した。
9. 原則として、発行年が不明の著作については、巻末の「著書：年代不明」にまとめて記した。
10. 原則として、旧漢字は、新字とした。
11. コト・ヨリなどの合略仮名については使用しない。

豁堂 薩埵正邦年譜 付著作一覧

年	月	日	曜日	年 譜	典 拠	備 考
安政3 (1856) 年						
3	5	19		京都市上京区今出川千本東入般舟院前町に父秀堅（薩埵家7代耕斉）母静子との長男として生まれる。	「自筆の履歴書」明治23年8月 薩埵章『薩埵物語』薩埵章（私家版）、平成2年1月30日 桜井敬太郎等『京都府下人物誌 1編』金口木舌堂、明24年7月	『京都府下人物誌 第1編』では、父の名は「雄輔」と記載されているが、本稿では「秀堅」をとった。 秀堅は従二位宰相西大路隆明五男で、嘉永5（1852）年9月、養子として薩埵家に迎えられて、静子と結婚。
文久1 (1861) 年 5歳						
1	5			妹岸江生まれる。	薩埵章『薩埵家式百五拾年史（一七三七一一九八九年）二世紀半のあゆみ一』薩埵章、昭和63年7月15日（以下『薩埵家式百五拾年史』と略す） 前掲『薩埵物語』	
文久2 (1862) 年 6歳						
2	10	15		父秀堅、33歳で死去し、以後祖母推孝に養育される。	前掲『薩埵家式百五拾年史』 前掲『薩埵物語』	秀堅の死後、母静子は名を千鶴尾と改め、従四位上橋本撰津守正路に嫁ぐ。 『京都府下人物誌 第1編』（前掲）には父「薩埵雄輔」死去し、祖母推孝に養育されるとある。
この頃				大学を暗誦する。	篠田正作『知識進歩立志之友』中村芳松、明治25年1月8日	記憶力に優れ、近隣の人をして神童と称されたと言う。 その後、諸家の門にて漢学を修める。
文久3 (1863) 年 7歳						
3	1	2		後に妻となるマサ、富井政恒・緑の長女として京都上京区に生まれる。	前掲『薩埵家式百五拾年史』	マサの兄は、富井政章（1858－1935、法学博士、東京法学校の初期より終世に涉り、法政大学に尽力した）。
明治2 (1869) 年 13歳						
この頃				●京都時習舎、上京区四番組小学校に建物徴用され立ち退く。	前掲『薩埵家式百五拾年史』	
明治4 (1871) 年 15歳						
4	7	9		●司法省設置。		
4	7	18		●文部省設置。		
4	12			京都仏学校入学。レオン・デュリーにつき2年半仏語学を学ぶ。	「自筆の履歴書」明治23年8月	『知識進歩立志之友』（前掲）では以下のように記す。「十七歳の時学の漢学に止まらざるを悟り」京都仏学校に入り、数百の学生中頭角を顕す。明治8年デュリーの東京への転任に従い上京するが、家が貧しく学資が続かず議官齊藤利行の学僕となった。余暇に漢学と仏学を修める。法律を学ぶ志はあったが「其頃これを学ぶの校舎なきを以て諸大家の著書に就き専ら研究する」。 その頃、桜井能監らの仏国民法研究会が開かれたので会員となった。 2年半とすると、明治7年の6月頃となるが、上京まで半年のブランクがあることになる。 京都仏学校の入学にあたっては「某氏君ノオヲ愛シ資ヲ助ケ」たとして記している（『法学協会雑誌』15巻8号859頁）が、「某氏」については不明である。 薩埵が学んだデュリーの京都仏学校、レーマンの独逸学校などこれらの教育機関は榎村正直（2代目知事、明治4年に長谷信篤知事に起用された）の政策として京都振興のために導入された。

豁堂 薩埵正邦年譜 付著作一覧

年	月	日	曜日	年 譜	典 拠	備 考
明治6 (1873) 年 17歳						
6	1	15	土	●ボアソナード来日。		雇入れ契約は、明治6年6月24日付け。
6	1	2		富井マサ、10歳10ヶ月で京都女学校（京都女紅場）「検査」を受ける。	「薩埵家資料」（法政大学図書館寄託）	「検査 英語学第二等 士族 富井まさ 十年十月」に「京都女学校印」が押印されたものが残されている。「検査」は試験をさすものと思われる。 京都女学校は日本最初の女学校として明治5年4月に開設。「新英学校・女紅場」、「女学校・京都女紅場」、「高等女学校」と変遷し、現府立第一女子高等学校となった。新英学校・女紅場はイーヴァンス夫妻が担当。
明治8 (1875) 年 19歳						
8	1			京都仏学校廃止となり、デュリーの開成学校赴任につき従い上京。 以後、デュリーに師事し2年間普通学を学ぶ。	「自筆の履歴書」明治23年8月 前掲『京都府下人物誌 1編』	『薩埵家式百五拾年史』（前掲）の年表では、「法律」を学んだと記されているが、桜井能監らの仏国民法研究会をさすのだろうか。
この頃				上京後は、元老院議員齊藤利行（としつら）の学僕となる。		斎藤（1822～1881）は土佐出身。おこぜ組の一員として活躍、反対党のため失脚の後、吉田東洋に抜擢され、新おこぜ組の一員となる。慶応3年7月、長崎でのイギリス水兵殺害事件で土佐人に嫌疑がかかると談判委員の一員として活躍（高知新聞社「高知県人名辞典」平成9年12月17日）。従四位元老院議員として海上裁判所訴訟規則審査委員など担当したが、明治14年5月26日死亡。
明治9 (1876) 年 20歳						
9	2	22	火	●代言人規則制定。		
9	4	13	木	司法省法学校入校試験願書を出す。	『明治九年司法省法学校入学関係』東京大学五十年史料(東京大学総合図書館所蔵)	願書は東京府権知事楠本正隆より司法卿大木喬任宛に提出された。
9	7	3	月	午前8時、司法省法学校入校試験を受ける。学科は合格するも体格検査で不合格となる。	『明治九年召集新生徒試験書類 法学課』東京大学五十年史料(東京大学総合図書館所蔵)	試験は漢学のみで、論語の弁書・資治通鑑の白文訓点の2科目。この時、梅謙次郎（法学博士、法政大学総理として学校経営に尽力）も学科は合格したが体格検査で不合格となった。富井政章は学科不合格となり、翌明治10年私費にて渡仏する（荻原善太郎著『帝国博士列伝』敬業社、明23年5月、墨堤隠士著『人物の食客時代』大学館、明38年9月他）。 なお、受験時の薩埵の居住地は齊藤利行家寄留（第三大区三小区中六番町34番地）。因みに富井は一ツ橋通町6番地の開成学校教師館寄留。富井はデュリーの官舎に住み込んでいたものと思われる。梅は、下谷区練堀町の兄錦之丞方。

年	月	日	曜日	年 譜	典 拠	備 考
この頃				桜井能監宅での法律の研究会に出席する。	法律新聞177号(明36.12.15)	箕作麟祥の『仏蘭西五法』の訳本出版がきっかけとなった研究会のようだ。「毎夜回読会」が開かれた。福鎌芳隆、大森鐘一、高木豊三、薩埵正邦、北垣国道、横田香苗などがその会員であった。薩埵と高木は京都でのデュリー門下であり、共著ではあるが二人による刊行物は、薩埵の最初の著書である(本稿明治13年の項参照)。明治10年10月調べ(神崎正誼編『官員名鑑 全』山口安兵衛、明治10年11月16日)では、高木・橋本胖三郎・岩野新平は揃って司法省5等属として出仕している。それ以前に福鎌は、箕作からフランス語の訳本を借読し、謄写などして研究を重ねていたとある。その福鎌の上司が桜井能監であった。さらに福鎌は桜井の許可を得て官暇をもって諸規則の部門編纂し、その編纂したものを太政官蔵版としての刊行を願うも、上司の反対にあった。後日、著したものは、『本朝民鑑』として明治11-13年民間の千鍾房他より刊行されている。
						箕作の『仏蘭西法律書』は「憲法」1巻(明治6年8月、文部省)、「民法」16巻(明治3-7年、大学南校・文部省)、「訴訟法」8巻(明治6-7年、文部省)、「商法」5巻(明治7年、文部省)、「治罪法」5巻(明治7年、文部省)、「刑法」5巻(明治3年、大学南校)の全40巻が出板(和本)されている。その後、活版での印刷本、黒川誠一郎による『仏蘭西法律書民法講義』(明治9年)などもある。論ずべきものはあるが、近代法制定過程で、箕作の『仏蘭西法律書』が果たした役割は大きい。箕作の書を基に法律学を学び始めた薩埵が、法律学の啓蒙に心を砕き、育成してきた東京法学校から離れた後、和仏法律学校となった「薩埵の学校」(ボアソナードは後にこう呼んでいる、薩埵の果たした役割を身を持って感じていたからこう呼んだのだろう)の初代校長が箕作というのも不思議な縁であるかもしれない。
明治10(1877) 21歳						
10	8	11	土	●時習社、『法律雑誌』を創刊する。	読売新聞(明10.7.23、1面) 読売新聞(明10.8.14、2面) 法律雑誌1号(明10.8.11奥付)	仮本局、東京北神保町4番地。社長兼編輯長金丸鉄、印刷人矢代操。無記名のものは本社編輯者の「手稿」。『読売新聞』7月23日の紙面には「猿楽町二丁目の時習社にて内外法律雑誌」を出版するという記事が掲載された。因みにこの頃の矢代の住所は、「東京第四区四小区猿楽町二丁目四番地」となっている(クレエト著・矢代操訳『仏国民法財産相続略表』講法学社、明10.7.15奥付)。このことは、時習社が準備段階の一時期、矢代宅にあった可能性を示唆している。金丸が「学友先輩」と計り『法律雑誌』を創刊するにあたり、「司法省法学校出身の士」が賛同したが、要職の某氏の反対に会い、賛同者も次第に離れた。しかし、地方にあって学校に行けない者、師に付けない者にも法律を学ぶという機会を与えるという目的をもって刊行に至った。また特に司法省は「専ら仏国法律を採り大学校は専ら英国法律を研究す故に二者の間窃かに相容れざるものあり此際一の『法律雑誌』を刊行して互に議論を上下し以て法律編纂幾分の資料」となろうとある。つまり仏法派・英法派のどちらにもとらわれず、いわば当時の社会

豁堂 薩埵正邦年譜 付著作一覧

年	月	日	曜日	年 譜	典 拠	備 考
						<p>において無派閥のグローバルな雑誌の形態にしたかったのではないだろうか。金丸のこの『法律雑誌』に対する思い入れはかなりのもので、大阪へ居を移した後も、手元において自慢していたという（木村銀次郎編『近畿名士偉行伝』光世館、明治27年7月30日）。</p> <p>因みに、『法律雑誌』に掲載する論説は必ずしも「仏法派ノミナラス英独ノ法律家ノ説モ亦屢ハ之レヲ記載スルコトハ」読者もご存知と、後年発行の『法律雑誌』751号（明22. 7. 8、1-4頁）「本誌改良ニ付キ緒言」の中でも記している。また、同誌「社告」でも「本誌は英仏独伊ノ学派ニ偏ラス専ラ日本ノ法学進歩ヲ謀ルヲ主義トス」としている（『法律雑誌』752号、明22. 7. 13他）。</p>
10	12			富井マサ、京都女学校「女学第六級」を卒業する。	前掲「薩埵家資料」	
明治11（1878）22歳						
11	7			富井マサ、京都女学校「女学第五級」を卒業する。	前掲「薩埵家資料」	
11	9			●時習社、東京弥左衛門町19番地に移転する。	法律雑誌42号(明11. 9. 30広告)	
11	10			桜井能監の推薦で、内務省雇となる。	前掲『知識進歩立志之友』	
明治12（1879）23歳						
12	2月頃			●時習社本局の地番改正で東京弥左衛門町1番地となる。	法律雑誌58号(明12. 2. 22広告)	<p>同誌53号（明12. 1. 27）までは7日間隔、同誌54号2日間隔。</p> <p>1月から2月にかけての発行日のイレギュラーは月4回にするためのものと思われる。</p> <p>この明治12年2月からの大改革は「法学社」設立にむけてのものとも思われる。大原鎌三郎（郵送、「英国上院之判決 詐欺取財貨物追従之権12-14頁）、「佐田」の記名文がこの号以降掲載される。</p> <p>同誌の告白に拠れば、記者の姓名のないものは本社編集者の手稿とある。この号より月4回発行。</p>
12	2			富井マサ、京都女学校「女学第四級」を卒業する。	前掲「薩埵家資料」	
12	3月頃			後に、薩埵家の姻族となる熊谷正佐久、神田西紅梅町2番地で時習社の出版物の販売を行う。	東京日日新聞(明12. 3. 5) 法律雑誌60号(明12. 3. 8、広告)	<p>熊谷正佐久（正作）は、薩埵の娘康子の嫁ぎ先である桂家から養子（桂八十三、康子の夫正蔵の兄）をむかえている。</p> <p>また、薩埵の妻マサの姉妹勝子は、小倉鈴之助に嫁す。鈴之助の兄弟は小倉（橋本）胖三郎で、妻栄枝は桂家の出で、前述の八十三とは兄弟である。</p> <p>一時期、熊谷方では、『仏国民法国字解』第26号までの販売を取り扱ったようである。『東京日日新聞』明治12年12月8日付けでは「熊谷正作ヨリ配達ノ分依頼ハ本社ニ引受ケ」との時習社広告が見られる。</p> <p>因みに、橋本胖三郎の著作『仏国刑法集解』を時習社が販売している（『法律雑誌』49号、明11. 12. 12）。橋本は明治14年頃、西紅梅町2番地を住所としている（『東京仏文会姓名録』明14. 5. 7、彦根正三編『改正官員録』博公書院明治15年5月2日）。</p>

豁堂 薩埵正邦年譜 付著作一覧

5/63

年	月	日	曜日	年 譜	典 拠	備 考
12	6	月頃		●各地方裁判所官吏に対して、上京の際は司法省修補課へ出頭し法律の講義聴講を受けるよう内達される。	読売新聞(明12.6.6、1面)	穂積陳重が、修補委員磯部四郎の刑事弁護制度提案の件を紹介した中で、修補課は「大木司法卿の下に専ら法律の制定、法律問題の疑義裁定」をおこなっていたと述べている(手塚豊『明治刑法史研究下』慶応通信株式会社、昭和61年6月10日、261頁以下)。ここでは講義聴講がなされたか否かについては触れられていない。
12	7			富井マサ、京都女学校「女学第三級」を卒業する。	前掲「薩埵家資料」	
12	8			ボアソナードに師事し、以後6年間法律学を学ぶ。	「自筆の履歴書」明治23年8月 前掲『知識進歩立志之友』	明治12年から6年間「法律修業」というと、つまり、明治18年までということになる。この年は東京法学校として第1回卒業生を出した年にあたる。薩埵は自らも学びつつ、講義を担当していたのだろうか。もっとも、初期は日本刑法治罪法輪読担当となっている(『東京日日新聞』明14.5.20広告)。この輪読とは夜学で、昼間の講義の復習にあたるものであったようだ(郵便報知新聞明13.10.1広告)。
						「自筆の履歴書」では明治15年9月より主幹となり、「教授の任」としているが、同13年から2年間の空白が生じることになる。
12	11			●『法律雑誌』の印刷長、矢代操から吉田義静へ交代。	法律雑誌92号(明12.11.8、広告)	吉田は司法省法学校明治9年入学、賄い事件で退学となった。熊本県出身。後に甲府一高・外国語学校の教員など歴任した後、渡仏し、林忠正、黒田清輝らと現地で交流した。明32年10月よりは明治法律学校高等予科・随意科講師として仏語学を教えた。
12	この頃			ボアソナードの推薦で、民法編纂局兼務となる。	前掲『薩埵家式百五拾年史』	民法編纂局が設置されたのは明治13年4月で、この年に推挙されることはないと思われる。実際委員の任命も13年4月である。薩埵が第三高等中学へ提出した「履歴書」には一切の官歴が記載されていない。今回、明治9年から同15年までの「官員録」を調査したが薩埵の出仕に関するものを確認できなかった。また、ボアソナードの指導を受けたとしているが、裏付ける資料を今回は確認できなかった。
12	12			●アピール来日。		
明治13(1880)24歳						
13	2			●時習社、京橋区弥左衛門町15番地へ移転。	法律雑誌103号(明13.2.7、広告)	
13	3			富井マサ、京都女学校「女学第二級」を卒業する。	前掲「薩埵家資料」	
13	4	この頃		●司法省法学校の講義「諸人」の傍聴を許可する。	読売新聞(明13.4.9、1面)	毎週水・金曜日午前9時30分から11時は、ボアソナードが「法律の大意」を講義。 火・木曜日午後1時から2時30分は、アピールが「刑法原則」を講義。 月曜日は小倉久(司法省御用掛)が「訴訟法」を講義。
13	4	10	土	●東京法学社設立広告をだす。	東京日日新聞(明13.4.10)	
13	この頃			内務省を辞する。	前掲『知識進歩立志之友』	
13	4	30	金	●元老院に民法編纂局設置。		同年6月1日開局。開局後は編纂を急務とするため暑中休暇はなし、同局は多忙としばしば報道される(『東京日日新聞』など)。民法編纂局総裁は大木喬任、編纂委員は玉乃世履・横田英世・岡水本成美・津田真道・箕作麟祥・西成度・池田弥一・杉山孝敏・黒川誠一郎・磯部四郎など。
13	5	13	木	●代言人規則改正。		

豁堂 薩埵正邦年譜 付著作一覧

年	月	日	曜日	年 譜	典 拠	備 考
13	6	23	水	司法省雇となる。民法編纂局御用掛を兼務する。	前掲『知識進歩立志之友』 法政大学百年史編纂委員会、『法政大学百年史』法政大学、昭和55年12月1日	
13	7	17	土	●刑法・治罪法公布。		
13	8	7	土	●時習社編集長が金丸から八塚幹之助に代わる。	法律雑誌126号(明13.7.24、広告)	編集長交代の挨拶文は特に無い。金丸の場合は「社主兼編集長」だが、八塚(和歌山県出身)は「編集長」の肩書きのみ。 8月から9月にかけて、金丸は東京法学社より『刑法注釈』・『治罪法注釈 全』(著者はいずれも長井正海)を発行している。
13	8			●『法律雑誌』第127号外付録『刑法・治罪法 合巻』	法律雑誌126号(明13.7.24、広告)	
13	8			●専修学校設立認可申請。	学校法人専修大学編『専修大学105年』学校法人専修大学、昭和59年9月10日	
13	9	12	日	知友とはかり東京法学校開校。同校、主幹となる。	前掲『知識進歩立志之友』 法律雑誌135号(明13.10.2、広告)	
13	9		この頃	神田区小川町39番地に寓する。	『刑法一覽』時習社・博聞社、明13年9月11日	
13	9			●時習社社長、金丸から八塚に交代する。	法律雑誌138号(明13.10.23、広告)	
13	11	6	土	●金丸鉄、時習社を辞退し、以後客員の報告広告をだす。 同時に東京法学社鑑定局開局。	法律雑誌139号(明13.11.6、11-12丁)	鑑定局は学校とはまったく別に開局する。
13	12	13	月	共同名で、東京法学社手狭のため神田錦町2-3へ移転の旨 広告を出す。	法律雑誌145号(明13.12.18、13丁) 東京日日新聞(明13.12.24)	『法律雑誌』の広告では、金丸との2者共同名。『東京日日新聞』では伊藤も加えた3名の共同広告。
			*	『刑法一覽』高木豊三と共著	時習社・博聞社、明13年9月11日	定価は18銭。蔵版者は高木(1852-1918、京都出身)。 高木は薩埵とともに京都のデュリー門下生であった。
			**	「強姦ノ未遂ト既遂トハ何レノ点ヲ以テ定ム可キヤ」問答之部、呑月醉人	法律雑誌139号(明13.11.6、6-9丁)	問いのみ。 薩埵は、「豁堂」・「呑月」と号した(玉木為三「伝記 故薩埵正邦君略伝」『法学協会雑誌』15巻7号、858-860頁)。 『法律雑誌』上でもしばしば、「豁堂主人」・「呑月醉人」の名を用いて執筆している。 明治14年以降同誌において、「佐田豁堂」・「佐津呑月」名による論説なども掲載されている。 遡って、『法律雑誌』57号(明12.2.15)他にみられる「佐田好基」および『法律雑誌』112号(明13.4.10)にみられる「佐津(のみ)」の記名文も薩埵ではなかと推察できるものの、薩埵筆とは断定できていない。そのため本稿では記載しない。 この「呑月醉人」記名文は『法律雑誌』における薩埵の記名による初出の執筆と思われる。金丸が時習社を「辞退」するのと入れ替わるように薩埵の記名文が載るのは、主筆が金丸から薩埵に代ったことを意味するのだろうか。
			***	『佛蘭西行政法講義筆記』アッペール講義、宇川盛三郎・橋本胖三郎口訳、薩埵編	東京法学社、明13年3月	
明治14(1881)25歳						
14	1	17	月	●明治法律学校開校。	明治大学百年史編纂委員会編『明治大学百年史 四卷 通史編II』学校法人明治大学、1994年10月15日	

豁堂 薩埵正邦年譜 付著作一覧

年	月	日	曜日	年 譜	典 拠	備 考
14				官職を辞する。	前掲『知識進歩立志之友』	
14	3	1	火	●東京法学社、行政法講義会開設。	法律雑誌157号(明14.2.28、広告) 法律雑誌164号(明14.4.3、広告)	「司法省法律専門学校御雇仏国法律博士」アピールを招聘し仏国公法・行政法の日本関連の講義を行うとしている。同会の講義は毎週火曜日午後3時半から5時まで、会費は月50銭。後に『行政法講義』として中央法学会から刊行されている。
14	3	8	火	東京法学社に於ける行政法講義会の第1回筆記を行う。	『仏国行政法講義筆記』東京法学社蔵版、明治14年3月	アピールが講義をし、宇川盛三郎・橋本胖三郎が口訳をし、薩埵が筆記を担当した。
14	5	7	土	仏文会正会員として同会名簿に載る。	『東京仏文会姓名録』東京仏文会、明治14年5月1日(日仏会館所蔵)	薩埵の住所は、神田錦町2-3。 この年は、正会員は78名、通信員(主に横浜・フランス在住者)は5名、名誉会員は1名会員総計は184名となっている。
14	5	8	日	●数寄屋橋の明治法律学校において、連合法律討論会開設のため各校の生徒が会する。	明法志林5号(明14.5.15、42頁)	専修学校・明治法律学校・東京法学社・茂松法学校などの生徒26、7名により会則など制定の評議を行う。
14	5	20	金	●東京法学校、東京法学社より分離・独立する。	前掲『法政大学百年史』 法律雑誌174号(明14.5.23広告)	東京法学社と東京法学校の共同広告である。さらに、広告の最後で、本校は、「準員」および「討論会員」を募集すると記載されている。この「準員」という文言が、のちに薩埵と卒業生間に生じた校友会組織問題の一因となった(本稿、明治20年の項参照)。
						そして、この広告では、東京法学校の講師名を見ることができる。ボアソナード、アピール、岩野新平、大原鎌三郎、橋本胖三郎、堀田正忠そして薩埵。この中の日本人講師陣の関係について簡単に下記で触れておく。 薩埵と同郷で同じデューリー門下生であり、明治13年に共著出版をしている高木は、岩野と明治10-15年頃まで司法省・太政官の同僚、橋本も同14年までは高木・岩野の同僚であり、同13年には橋本と堀田が同僚となる(神崎正誼編『官員名鑑 全』山口安兵衛明治10年11月16日、日暮忠誠編『官員録』拓隆舎明治11年5月8日、大崎清重編「明治官員録 全」山口安兵衛明治12年2月6日、彦根正三編『改正官員録』博公書院明治13年10月2日、彦根正三編『改正官員録』博公書院明治14年7月2日、彦根正三編『改正官員録』博公書院明治15年5月2日)。 後に『治罪法異同弁』など、堀田と共同で書を著す高谷恒太郎(大分県出身、弁護士)は、明治13年司法省に奉職した当時「堀田正忠、大原鎌三郎等の諸氏」が同僚で、このとき、司法省のボアソナードが「大審院に於て仏国民法を講義し」有志に教え、「君亦之に就て専ら仏法を研鑽し」大いに得るところがあったとしている。また、高谷は明治15年東京控訴院の橋本が内務省に転じた際の後任でもある(越山鬼城著『近畿弁護士評伝』潜竜館、明治33年12月168-169頁)。
14	6	3	金	富井政章の原稿を時習社に寄送、『法律雑誌』に記載される。	法律雑誌176号(明14.6.3広告)	「売買自己ノ所有ニ非サル物件ヲ売払フ事」の論題で分割掲載された(他同誌177・184・187・188・190・191号)。
14	6	12	日	●明治法律学校において、連合法律討論会開催される。	明法志林6号(明14.6.24、33-34頁)	論題は「性法ト道徳ト區別アルヤ否」。 参加生徒数は60名余り。
14	7			富井マサ、京都女学校「女学第一級」を卒業する。	前掲「薩埵家資料」	

豁堂 薩埵正邦年譜 付著作一覧

年	月	日	曜日	年 譜	典 拠	備 考
14	7	8	金	『法律雑誌』の印刷長となる。	法律雑誌183号(明14.7.8、奥付頁)	薩埵の前任者は吉田義静。 この14年以降薩埵は、本名のほか「佐田豁堂」・「佐津吞月」など号をもちいて、論説・問答など紙面のほとんどの執筆を担当している。同誌の「印刷長」は主筆をさすものとも思われる。遡って、金丸鉄・矢代操時代の主筆は矢代であったかもしれない。
14	7			●専修学校第1回卒業生を出す。	学校法人専修大学編『専修大学105年』学校法人専修大学、昭和59年9月10日	
14	9	30	金	富井マサ京都女学校女学全科を卒業する。	前掲「薩埵家資料」	
14	秋			●東京法学校石川浅之助、秋期代言試験にて免許を得る。	明法志林23号(明15.2.15、450頁)	石川(栃木県出身、弁護士)は東京法学校を明治19年7月卒業している。 因みに明治法律学校では安倍遜他5名が合格。
14	10	8	土	東京法学校において演説を行う。	法律雑誌203号(明14.10.18、5-13頁)	
14	11	月頃		●この頃より神田錦町2-3の東京法学校において東京法学会が開催される。	明法志林17号(明14.11.15、201-202頁) 明法志林23号(明15.2.15、449頁) 明法志林25号(明15.3.15)	同会の事務所は京橋区南紺屋町11の岡田源太郎代言事務所に置かれた。 定期的に東京法学校で1ヶ月1回開催、特別講義も行われ、同校の生徒も出席。
14	12			●金丸鉄、『法律新聞』創刊。	法律新聞5号(明15.2.5)	発行所：東京法学社(神田区錦町1-14)。 社長：金丸鉄、仮編集兼印刷人：中村一興(東京法学校明治19年特選校友、弁護士)。 5号では、「法律雑誌記者に質ス」を掲載している。
			**	「第一ノ負債ノ抵当トシテ入レタル質物ヲ当然第二ノ負債ノ抵当トスルヲ得可キヤ」問答之部、佐津吞月	法律雑誌153号(明14.2.8、5-8丁)	貴社教えよと問う(問いのみ)。
			**	「損害ヲ原因トシテ売買ノ契約ヲ取消スル不可ナルヲ論ス」論説之部、豁堂主人	法律雑誌159号(明14.3.8、1-4丁)	
			**	「論近時法学家之弊風」論説之部	法律雑誌203号(明14.10.18、5-13頁)	東京法学校における演説筆記。 この論文が、『法律雑誌』における「薩埵正邦」記名の初出のものである。
			**	「毒殺ノ問答」問答之部、佐田豁堂	法律雑誌204号(明14.10.23、8-14頁)	本文中に「学友ト相会シテ日本刑法ヲ講シ」とある。学友とは堀田か。また、東京法学校の刑法の講義をさすのか。「自筆の履歴書」では明治15年9月から教授の任にあたる。正誤が『法律雑誌』205号(明14.10.28、20頁)に記載。
			**	「権限抵触裁判所論」論説之部	法律雑誌205号(明14.10.28、1-5頁) 法律雑誌206号(明14.11.3、4-13頁)	
			**	「文字ヲ射ル者ハ樹皮ヲ射ル者ナリ」論説之部	法律雑誌207号(明14.10.8、4-8頁) 法律雑誌208号(明14.11.13、5-10頁)	
			**	「論質入契約」論説之部	法律雑誌213号(明14.12.8、1-8頁) 法律雑誌214号(明14.12.13、5-12頁) 法律雑誌215号(明14.12.18、2-12頁)	
			**	清浦奎吾著『治罪法講義随聴随筆』編	博聞社、明治14年	東京警視第二方面第三分署／編者：東京高輪警察署6冊。 亀山貞義関、分冊出版(第1-30号)である。
明治15(1882)26歳						
15	1	1	日	●刑法・治罪法施行。		
15	2	19	日	●午後1時より、東京法学校(神田錦町2-3)にて東京法学会開催される。	明法志林23号(明15.2.15、449頁)	星亨の「説治罪法」が講演された。

豁堂 薩埵正邦年譜 付著作一覧

9/63

年	月	日	曜日	年 譜	典 拠	備 考
15	3	5	日	●午後1時より、東京法学校（神田錦町2-3）にて東京法学会開催される。	明法志林23号(明15.3.15、40頁)	この日の「通常ノ講義ハ（法ノ不識ハ其責ヲ免レサルヲ論ス）鈴木充美」。後、同誌31号論説として掲載される。
15	4	2	日	●午後1時より、東京法学校（神田錦町2-3）にて東京法学会開催される。	明法志林23号(明15.4.15、40頁)	常会の講義は鈴木充美。薩埵が第一問の発題者。
15	5	9	火	「東京法学校設置願」東京府へ提出する。	法政大学百年史編纂委員会『法政大学史資料集 四集』法政大学百周年記念事業事務局、昭和55年12月20日、1頁	提出した書類は「不都合」があったため差し戻しとなった。『明治一五年私立専門学校表』（文部省第一〇年報付録、明治17年7月）では、東京法学校は明治15年創立、学期年数3年、授業日数45、内国教員6、外国教員1、生徒150、1ヶ年授業料総額9,321円とある。明治法律学校は13年創立、学期年数3年、授業日数252、内国教員4、外国教員1、生徒512、1ヶ年授業料総額3,421円75銭。この2校を比較してみると、授業日数と授業料総額などが著しく異なる。経営・授業方法による差異でもあろうが、あまりに違いすぎる。同じ一覧表記載の東京専門学校も授業日数が67日であるが学期年数は4年となっている。泰東法律学校は学期年数3年で58日、それでも東京法学校よりは授業日数が多い。 東京法学校は、「私立法律専門学校設置願」を同年10月3日に（薩埵から神田区学務委員沼間守一宛）再提出した。ここでは、学期年数3年、授業日数各学年251日、1ヶ年収入（入学金1円・月謝60銭・塾費25銭）概算720円、教員4名（橋本胖三郎・堀田正忠・亀山貞義・森順正）、員外講師1名（ポアソナード）となっている。この収入に見合う生徒数は約70から100名であろうか。
15	6	24	土	東京法学校に於ける演説会で講演する。	法律雑誌252号(明15.6.28)	『法律雑誌』252号(明15.6.28)に講演筆記が掲載されている。
15	9			私立東京法学校主幹となるとともに教授の任にあたる。	「自筆の履歴書」明治23年8月	
15	10	10	火	●明治法律学校第1回卒業生を出す。	前掲『明治大学百年史 四巻 通史編Ⅱ』	
15	10	19	木	●東京法学校設立認可。	前掲『法政大学百年史』	
			*	『刑法弁議 上巻』著	薩埵正邦、明治15年7月	高木豊三関。『法律雑誌』245号広告(明15.5.23)に拠れば下巻の発行も予定していたが、現物は未見。
			**	「雇人ヲ年期中ニ解雇スルノ件問并答」問答之部、佐田豁堂	法律雑誌218号(明15.1.8、14-19頁)	
			**	「故意ヲ以テ自己ノ家屋ヲ焼キ他人ノ家屋ニ延焼センメタル件問答」問答之部、佐津呑月	法律雑誌218号(明15.1.8、19-22頁)	
			**	「連帯義務者中ノ一人権利者ニ損害ヲ加ヘタル場合ノ問」問答之部、佐津呑月	法律雑誌219号(明15.1.13、19-20頁)	問のみ。
			**	「連帯義務者中ノ一人権利者ニ損害ヲ加ヘタル場合ノ問」問答之部、豁堂主人	法律雑誌221号(明15.1.23、11-18頁)	『法律雑誌』219号の佐津呑月の問いに対する解答。自問自答か。
			**	「刑法第三十一条貴号ノ事ニ付問并答」問答之部、呑月酔人	法律雑誌226号(明15.2.18、13-21頁)	
			**	「治罪法第二百七十三條問二答」問答之部、佐津呑月	法律雑誌228号(明15.2.28、22-26頁)	『法律雑誌』225号の問に対する解答。
			**	「刑法第三十一条第四項ノ問二答フ」問答之部、佐田豁堂	法律雑誌229号(明15.3.3、19-23頁)	『法律雑誌』227号佐藤秀夫の問に対する解答。
			**	「一旦死刑ニ処セラレタル者ノ蘇生トキハ再ヒ之ヲ処刑スルヤ否ヤノ問」問答之部、佐田豁堂	法律雑誌229号(明15.3.3、23-24頁)	問のみ。『法律雑誌』230号でポアソナードが解答。

豁堂 薩埵正邦年譜 付著作一覧

年	月	日	曜日	年 譜	典 拠	備 考
			**	「刑法第三十一条年金ニ就テノ問答」問答之部、佐津呑月	法律雑誌231号(明15.3.13、12-16頁)	問のみ。
			**	「治罪法第二百九十六条ノ問并答」問答之部、呑月酔人	法律雑誌234号(明15.3.28、14-21頁)	
			**	「戸主貴号ヲ剥奪セラレルルモ家族ニ及ハサルトノ説ヲ駁ス」論説之部、佐田豁堂	法律雑誌235号(明15.4.3、1-11頁)	『法律雑誌』226号呑月の間に対する解答。自問自答か。
			**	「連帯トハ何ソヤ」論説之部、佐田豁堂	法律雑誌237号(明15.4.13、5-14頁) 法律雑誌238号(明15.4.18、10-13頁)	
			**	「刑事被告人ノ氏名等ヲ詐リタル場合ノ問并答」問答之部、呑月酔人	法律雑誌239号(明15.4.23、11-16頁)	問のみ。解答は本誌記者とある。
			**	「法トハ何ソヤ」問答之部	法律雑誌241号(明15.5.3、1-7頁) 法律雑誌242号(明15.5.8、1-7頁)	
			**	「犯罪ニ由リ得タル物件トハ何ソヤ」問答之部、佐田豁堂	法律雑誌242号(明15.5.8、8-10頁)	問・答ともに豁堂。
			**	「遺言ヲ奉シテ告訴シタル件駁問」問答之部、呑月酔人	法律雑誌244号(明15.5.18、15-22頁)	『法律雑誌』236号小川三千三、同誌237号飯田宏作参照。
			**	「裁判管轄ノ問ニ答フ」問答之部、佐田豁堂	法律雑誌246号(明15.5.28、14-17頁)	『法律雑誌』243号和田熊輔の間に対する解答。
			**	「証書取房ノ訴訟管轄ノ問ニ答フ」問答之部、呑月酔人	法律雑誌246号(明15.5.28、18-20頁)	『法律雑誌』243号三浦五郎の間に対する解答。
			**	「誑太政官第二十五号布告」論説之部	法律雑誌247号(明15.6.3、4-14頁) 法律雑誌248号(明15.6.8、5-13頁) 法律雑誌249号(明15.6.13、10-15頁) 法律雑誌250号(明15.6.18、8-11頁)	
			**	「重罪ノ被告人弁護士ヲ辞スルノ権アルヤノ問」問答之部、佐津呑月	法律雑誌247号(明15.6.3、14-16頁)	問のみ。
			**	「重罪ノ被告人弁護士ヲ辞スルノ権アルヤノ問」問答之部、佐田豁堂	法律雑誌249号(明15.6.13、17-22頁)	『法律雑誌』247号呑月の間に対する解答。文中で「豁堂」は「呑月」を「余ガ良友」と述べている。本稿では、「豁堂」および「呑月」を薩埵が用いた号としているが、上記の部分については、十分に検証できなかった。後日の課題としなければならない。
			**	「読朝野新聞第二千六百五号」論説之部、佐津呑月	法律雑誌250号(明15.6.18、3-7頁)	
			**	「強盗過チテ共犯者ヲ傷ケタル擬律ノ問ニ答フ」問答之部、佐田豁堂	法律雑誌250号(明15.6.18、13-21頁)	『法律雑誌』248号蛭田一生の間に対する解答。
			**	「必也使無訟乎」論説之部	法律雑誌252号(明15.6.28、1-9頁)	6月24日東京法学校に於ける演説筆記。
			**	「受寄財物取房ノ問ニ答フ」問答之部、佐津呑月	法律雑誌252号(明15.6.28、10-12頁)	『法律雑誌』250号神田猿二の間に対する解答。
			**	「保有者ノ為シタル書入質ノ其効アリヤ否ヤノ問并答」問答之部、佐田豁堂	法律雑誌253号(明15.7.3、12-17頁)	
			**	「治罪法第十六条ノ問ニ答フ」問答之部、呑月酔人	法律雑誌254号(明15.7.8、9-14頁)	『法律雑誌』251号高山峻一の間に対する解答。
			**	「軍人ニ政治ニ関スル事項ヲ上書建白スルノ権ナキハ何ソヤ」論説之部、佐田豁堂	法律雑誌255号(明15.7.13、5-11頁)	
			**	「再犯加重論」論説之部、佐田豁堂	法律雑誌257号(明15.7.23、1-8頁)	『法律雑誌』262号武市清風参照。
			**	「正人ヲ救ハントシテ却テ正人ヲ殺セシム場合ノ問ニ答フ」問答之部、佐津呑月	法律雑誌257号(明15.7.23、9-14頁)	『法律雑誌』253号鉄頭山人参照。
			**	「私和ニ就イテ問」問答之部、佐津呑月	法律雑誌259号(明15.8.3、20頁)	『法律雑誌』261号松井三竿・同誌263号山口憲参照。
			**	「外患ニ関スル罪ヲ論ス」論説之部、佐津豁堂	法律雑誌260号(明15.8.8、2-8頁)	
			**	「刑法第一百五十一条ノ犯罪人トハ何ソヤノ問」問答之部、呑	法律雑誌260号(明15.8.8、13-18頁)	
			**	「続再犯加重論」論説之部、佐津豁堂	法律雑誌263号(明15.8.23、4-12頁)	『法律雑誌』262号武市・同誌265号鈴木五百枝参照。
			**	「訴訟ニ係ル権利売買ノ問ニ答フ」問答之部、佐田豁堂	法律雑誌264号(明15.8.28、13-16頁)	『法律雑誌』260号水月生参照。
			**	「官吏ノ職務ニ対スル侮辱ニ付テノ問ニ答フ」問答之部、佐津	法律雑誌265号(明15.9.3、11-15頁)	本文中で、講究の際にこの問題を得ると記す。

豁堂 薩埵正邦年譜 付著作一覧

年	月	日	曜日	年 譜	典 拠	備 考
			**	「裁判管轄ノ問」問答之部、呑月酔人	法律雑誌266号(明15.9.8、23-24頁)	問のみ。
			**	「裁判管轄ノ問ニ答フ」問答之部、佐田豁堂	法律雑誌269号(明15.9.23、13-18頁)	
			**	「期滿免除法ハ既往ニ及ホス可カラサル乎」論説之部、佐田豁堂	法律雑誌270号(明15.9.28、1-11頁) 法律雑誌271号(明15.10.3、1-11頁)	
			**	「官吏ノ職務ニ対スル侮辱ニ付テノ駁問ニ答フ」問答之部、佐津呑月	法律雑誌270号(明15.9.28、14-19頁)	『法律雑誌』268号参照。
			**	「婚姻ノ事ニ付問」問答之部、呑月酔人	法律雑誌272号(明15.10.8、16-21頁)	
			**	「年季売買論ヲ論ス」論説之部、佐田豁堂	法律雑誌273号(明15.10.13、3-11頁)	
			**	「人事法論綱緒言」論説之部、佐田豁堂	法律雑誌275号(明15.10.23、1-6頁)	旧民法の編纂はボアソナードが起草し、委員が翻訳にあたった。しかし、人事編については日本の慣習を踏まえていなければならなかったため、磯部四郎らが起草を行った。この論説で「人事編ハ之ヲ異邦人ニ委」ねないで、「本邦人中法律慣習ニ詳ナル人ヲ選シ」たとある。
			**	書入質ニ為シタル土地ヲ公売セスシテ第一番ノ債主ニ引渡シタル件問ニ答フ」問答之部、佐田豁堂	法律雑誌276号(明15.10.28、9-13頁)	
			**	「刑法付則第五十九条ヲ読ム」論説之部	法律雑誌277号(明15.11.3、1-11頁)	
			**	「婚姻ノ事ニ付問ニ答フ」問答之部、佐田豁堂	法律雑誌277号(明15.11.3、11-18頁) 法律雑誌278号(明15.11.8、16-20頁)	『法律雑誌』272号呑月の問を参照。
			**	「再ヒ官吏ノ職務ニ対スル侮辱ニ付テノ駁問ニ答フ」問答之部、呑月酔人	法律雑誌279号(明15.11.13、14-22頁)	『法律雑誌』265号参照。
			**	「損害賠償ノ問ニ答フ」問答之部	法律雑誌280号(明15.11.18、13-18頁)	『法律雑誌』277号の鉄頭小人の問に対するもの。同回答中で、ボアソナードの講義を受講した旨の記載がある。明治18年の項も参照。
			**	「出訴期限ニ就テノ問」問答之部、呑月酔人	法律雑誌281号(明15.11.23、17-20頁)	
			**	「府県会議員ノ言論ニ付テノ論ヲ駁ス」論説之部、佐田豁堂	法律雑誌283号(明15.12.3、1-10頁)	『法律雑誌』279号菰口(守屋)此助参照。
			**	「年季売買論ノ駁問ニ答フ」問答之部、佐田豁堂	法律雑誌283号(明15.12.3、11-17頁)	『法律雑誌』273号論説之部、佐田豁堂参照。
			**	「刑法第二百十九条ノ問」問答之部、呑月酔人	法律雑誌284号(明15.12.8、19-21頁)	
			**	「貸貸契約ノ解」論説之部	法律雑誌287号(明15.12.23、2-9頁)	明治16年に続く。
			**	「刑法第二百十九条ノ問ニ答フ」問答之部、佐田豁堂	法律雑誌288号(明15.12.28、14-19頁)	
			***	『刑事官令類纂 第1集』編	時習社、明治15年2月	
			***	清浦奎吾著『治罪法講義随聴随筆』編	博聞社、明治15年	東京警視第二方面第三分署／編者：東京高輪警察署6冊 亀山貞義関、分冊出版(第1-30号)である。
			***	清浦圭吾講義『治罪法講義随聴随筆』注釈	東京高輪警察署蔵版	亀山貞義校閲。 分割雑誌形態で発行されたもの。合本で再販もされている(『法律雑誌』267号広告)。
明治16(1883) 27歳						
16	2			●帝国大学教員・判事・検事の私立法律学校への出講禁止となる。	前掲『早稲田大学百年史 一卷』	
16	4			東京専門学校へ出講し法律学科で刑法を担当する。	前掲『早稲田大学百年史 一卷』1035頁他	出講は明治18年7月まで続けられた。 時の政府批判の温床とされた私立法律学校への風当たりは厳しく、特に改進黨の大隈の経営する東京専門学校は講師の手当てが困難となった中での応援協力であった。
16	7月頃			代言人・川添米馬が訴訟鑑定代言・刑事弁護を錦町2-3の薩埵方で行う	法律雑誌324号(明16.7.3、広告頁)	

豁堂 薩埵正邦年譜 付著作一覧

年	月	日	曜日	年 譜	典 拠	備 考
16	7	月頃		神田小川町4番地へ転居する。	法律雑誌329号(明16.7.28、広告頁)	
16	11	18	日	●六大法律学校法律研究会兼親睦会第1回が専修学校にて開催される。	読売新聞(明16.11.21、3面) 朝野新聞(明16.11.13)	六大法律学校とは、明治法律学校・明治義塾(明治14年創立校長は馬場辰猪)・東京法学校・東京専門学校・専修学校・泰東法律学校(明治15年創立、所在地:京橋区南紺屋町、設立者は島巨邦)。当日の会頭は専修学校の鈴木充美(以後、各校持ち回りで会頭を務める)。論題は「成文律の可否」について、二百余名の参加者中多数で成文律を可とするに決した。
16	11	この頃		富井政章、薩埵宅に同居する。	法学志林37巻11号(昭10.11.)	上林敬次郎は、明治22年、東京法学校主幹を退いた薩埵と京都で行動を共にした。上林は、富井追悼の中で次のように語っている。上林は実父に付添われて上京した。薩埵の家に富井が同居していたので、富井が家を持つのを待ったとある。富井の書生に入る予定であったのだろう。
16	11			●東京法学校規則が学則集書籍に掲載される。	小田勝太郎編『東京諸学校学則一覧』英蘭堂、明16年11月	六大法律学校の学則と比較し規則条項が著しく少なく学則の体をなしていない。その中であって特筆すべき事項がある。それを下記に紹介する。 「第四条 卒業生ハ本人ノ望ニ任シ分校ノ教員トナシ又本校ヨリ紹介シテ相当ノ職業ヲ得セシムルコト」とある。 東京法学校を単に代言人養成機関として経営するのではなく学生たちの将来をバックアップするという姿勢がみえる。 もっとも明治法律学校においても、卒業証書を有するものは教員・本校の諸役員に選抜されるという条項を見ることができる。
						実際、高崎法学校・横浜法律学校・広島法学校・尾道法学校などに薩埵をはじめとする東京法学校の教員・卒業生の出講または関与が資料で明らかにされている。 また、卒業生たちは、各種の法学関係の出版社を興している。その中核を担っているのが「東京法学社」の名称のある出版社である(法政大学史資料委員会編『法政大学と法律学の夜明け』法政大学、1992年3月参照)。 そこで、薩埵は、時習社社長として培った経営手法を伝授したであろうと推察する。 また、金丸鉄らが興した「時習社」・「東京法学社」が薩埵の手を経て、開花した時期であるかもしれない。
16	12	28	金	●太政官布告第46号徴兵令改正。		徴兵猶予の特典が私立学校には摘要されなくなり、各校の生徒数減少に繋がった。
			**	「誹毀ニ付テノ問」問答之部、呑月酔人	法律雑誌291号(明16.1.18、19-20頁)	
			**	「賃貸契約ノ解」論説之部	法律雑誌292号(明16.1.23、1-10頁) 法律雑誌293号(明16.1.28、1-7頁)	明治15年の続き。
			**	「誹毀ニ付テノ問ニ答フ」問答之部、佐田豁堂	法律雑誌294号(明16.2.3、13-20頁)	
			**	「高等法院ニハ陪審ノ必要ナルヲ論ス」問答之部、呑月酔人	法律雑誌295号(明16.2.8、4-10頁)	
			**	「治罪法第三百六十二条ヲ論ス」論説之部、豁堂主人	法律雑誌297号(明16.2.18、2-11頁)	「豁堂主人」は初出の記名、此れ以前のものには、「豁堂」を用いる場合は「佐田」と組み合わせていた。

豁堂 薩埵正邦年譜 付著作一覧

年	月	日	曜日	年 譜	典 拠	備 考
			**	「他人ノ動産ヲ典物トシタル件ニ付疑問ニ答フ」問答之部、呑月酔人	法律雑誌299号(明16.2.28、15-22頁)	
			**	「衡平論」論説之部、豁堂主人	法律雑誌301号(明16.3.8、1-11頁)	
			**	「刑法第十六条但書ニ背キタル者ノ刑ニ付問ニ答フ」問答之部、呑月酔人	法律雑誌301号(明16.3.8、17-18頁)	『法律雑誌』291号17頁参照。
			**	「大審院判決ヲ読ム」論説之部、豁堂主人	法律雑誌305号(明16.3.28、1-7頁)	
			**	「密売淫ノ問ニ答フ」問答之部、呑月酔人	法律雑誌307号(明16.4.8、17-21頁)	『法律雑誌』305号18頁参照。
			**	「控訴裁判言渡ノ種類ヲ読ム」論説之部、豁堂主人	法律雑誌308号(明16.4.13、1-8頁)	
			**	「刑法第二百六十一条ニ付テノ問」問答之部、呑月酔人	法律雑誌308号(明16.4.13、12-15頁)	
			**	「洋犬ノ啣へ去リタル物品ヲ盗取スルノ件ニ付答」問答之部	法律雑誌313号(明16.5.8、16-19頁)	『法律雑誌』309号19頁参照。
			**	「刑罰論一」論説之部	法律雑誌314号(明16.5.13、1-14頁)	
			**	「戸長役場ノ旧印ヲ使用シテ金ヲ借受ケタル件問并ニ答」問答之部、呑月酔人	法律雑誌314号(明16.5.13、14-18頁)	
			**	「被禁治産者得為婚姻契約乎」論説之部	法律雑誌316号(明16.5.23、1-11頁)	
			**	「他人ノ所有物ヲ書入質ト為シタル問ニ答フ」問答之部、豁堂主人	法律雑誌317号(明16.5.28、9-19頁)	
			**	「刑罰論二」論説之部	法律雑誌319号(明16.6.8、3-13頁)	
			**	「刑罰論三」論説之部	法律雑誌321号(明16.6.18、1-14頁) 法律雑誌323号(明16.6.28、1-8頁) 法律雑誌324号(明16.7.3、1-7頁) 法律雑誌327号(明16.7.18、1-4頁) 法律雑誌328号(明16.7.23、1-5頁) 法律雑誌329号(明16.7.28、1-8頁) 法律雑誌330号(明16.8.3、1-10頁) 法律雑誌331号(明16.8.8、6-14頁) 法律雑誌333号(明16.8.18、5-11頁)	
			**	「墓碑ヲ毀損汚瀆シタル者ノ処罰如何ノ問ニ答フ」問答之部、豁堂主人	法律雑誌326号(明16.7.13、11-18頁)	『法律雑誌』321号参照。
			**	「刑罰論四」論説之部	法律雑誌336号(明16.9.3、1-7頁) 法律雑誌339号(明16.9.18、8-14頁) 法律雑誌344号(明16.10.13、1-10頁) 法律雑誌352号(明16.11.23、1-13頁)	明治17年に続く。
			**	「売主既ニ売渡ノ約ヲナセル物件ヲ質入トナセル件ニ付問ニ答フ」問答之部、佐田豁堂	法律雑誌336号(明16.9.3、7-14頁)	『法律雑誌』328号参照。
			**	「刑法第二百八十八条ノ問ニ答フ」問答之部、佐田豁堂	法律雑誌340号(明16.9.23、18-23頁)	
			**	「決闘ニ付テノ問ニ答フ」問答之部、佐津呑月	法律雑誌341号(明16.9.28、9-15頁)	『法律雑誌』338号参照。
			**	「書入質ノ疑問ニ付テノ答」問答之部、豁堂主人	法律雑誌346号(明16.10.23、14-22頁)	『法律雑誌』338号参照。
			**	「読大蔵省達」論説之部、佐田豁堂	法律雑誌349号(明16.11.8、1-14頁)	
			**	「姦罪告訴ノ問ニ答フ」問答之部、呑月酔人	法律雑誌350号(明16.11.13、13-15頁)	『法律雑誌』345号参照。
			**	「擬律問題ニ答フ」問答之部、佐田豁堂	法律雑誌351号(明16.11.18、12-21頁)	『法律雑誌』349号参照。

豁堂 薩埵正邦年譜 付著作一覧

年	月	日	曜日	年 譜	典 拠	備 考
			**	「貸貸担保ニ付テノ問」問答之部、豁堂主人	法律雑誌353号(明16.11.28、15-21頁)	
			**	「売買論」論説之部、佐田豁堂	法律雑誌354号(明16.12.3、1-12頁)	
			**	「刑ノ期滿免除ヲ論ス」論説之部、呑月酔人	法律雑誌355号(明16.12.8、1-8頁)	
			**	「乱倫姦通ノ子ニ付テノ問ニ答フ」論説之部、豁堂主人	法律雑誌356号(明16.12.13、9-17頁) 法律雑誌357号(明16.12.18、15-21頁)	『法律雑誌』353号参照。
			**	刑法第三百九十三条ヲ論シ併セテ増田氏ノ駁問ニ答フ」論説之部、豁堂主人	法律雑誌358号(明16.12.23、1-12頁) 法律雑誌359号(明16.12.28、1-8頁)	『法律雑誌』338(増田)・346(豁堂)・356(増田)号参照。 他同誌237・240・286・294・299号参照。
			**	「仏蘭西民法千三百二条第四項ニ付テノ疑議ニ答フ」問答之部	法律雑誌359号(明16.12.28、15-24頁)	
			***	ボアソナード著、堀田正忠訳『仏国民法売買篇講義』編	博聞社、明治16年1月版權免許	薩埵の筆記による。のちに、日本同盟法学会から薩埵講述の『仏国民法賣買法交換法講義 完』と『仏国民法賣買法講義』が出されている。本稿で参考としたもの(法政大学現代法研究所蔵)は、版權免許日は明治16年1月であるが、薩埵の「緒言」は明治16年4月である。 筆記者薩埵の「緒言」の中で、「吾師」ボアソナードが講義したものを仮印刷して「会員諸氏」頒布したところ大いに賞賛された。実費頒布にも続々と申込がある。今回の出版は一般に販売するためではなく、あくまでも「会員」への頒布を目的とするが、ボアソナードの許可の下、世に現すことにした。

年	月	日	曜日	年 譜	典 拠	備 考
						<p>講義の日は、以下の通り。</p> <p>第1回明治13年5月13日(1-11頁) 第2回明治13年5月20日(11-35頁) 第3回明治13年5月27日(35-61頁) 第4回明治13年6月3日(62-83頁) 第5回明治13年6月10日(83-89頁) 第6回明治13年6月17日(89-120頁) 第7回明治13年6月24日(120-138頁) 第8回明治13年7月8日(138-154頁) 第9回明治13年9月16日(154-174頁) 第10回明治13年9月30日(174-198頁) 第11回明治13年10月7日(198-223頁) 第12回明治13年10月14日(223-241頁) 第13回明治13年10月21日(241-261頁) 第14回明治13年10月28日(261-288頁) 第15回明治13年11月1日(288-310頁) 第16回明治13年11月18日(310-328頁) 第17回明治13年11月25日(328-343頁) 第18回明治13年12月2日(343-363頁) 第19回明治13年12月9日(363-373頁) 第20回明治14年2月3日(376-393頁) 第21回明治14年2月10日(393-411頁) 第22回明治14年2月17日(411-432頁) 第23回明治14年2月24日(432-456頁) 第24回明治14年3月3日(456-473頁) 第25回明治14年3月17日(473-496頁) 第26回明治14年3月24日(496-516頁) 第27回明治14年4月14日(516-536頁)</p>
明治17(1884) 28歳						
17	1	頃		小川三千三の代言事務所が精法館と改称され、客員となる。	読売新聞(明17.1.31、2面)	<p>同館は、「訴訟権義」・「仲裁」を取扱う。時間と費用を不適當に費やすことなきようにする。また、不当の謝金を食らず、困窮者には無料で事務を取り扱うと言う。</p> <p>薩埵の他、二三の学士も賛同し客員となった。</p> <p>ここでの薩埵の肩書きは「東京法学校長兼法律雑誌記者」と記載される。</p> <p>『新刺民間名士百家伝』(水谷新八編・出版、明治17年11月)に拠れば、小川と薩埵が精法館を設立した。同館は北洲社・審理社などと同様に訴訟鑑定などでは重きをおかれた存在であるとしている。ここでは小川を渡仏しパリで法学を学んだ「仏学士」と紹介しているが、この件について他に資料は無い。</p>
17	2	14	木	午後1時。浜町東華楼で開催の商人有志会に出席し演説をする。	読売新聞(明17.2.14、2面)	<p>薩埵の演題は「質入契約の解」。</p> <p>出席者は高橋直喜(「中庸は商家の大本」)、小川三千三(「会社論」)他。</p>

豁堂 薩埵正邦年譜 付著作一覧

年	月	日	曜日	年 譜	典 拠	備 考
17	3			●東京法学校、小川町1丁目に移転する。	東京法学校雑誌1号(明20.1.20)	同校は3月、神田区錦町二丁目三番地から同区小川町一番地の旧働工場に移転する。この校舎には、堀田正忠が依頼し、玉乃世履が揮毫した「東京法学校」の額を掲げられたという(横山寛平「法政大学五十年観」：『法政大学報』第6巻第6号2頁)。しかし、この働工場を購入したことが後々まで窮する因となった。そして東京仏学校との合併を前にして明治21年12月に薩埵は東京物理学校にこの建物のひとつを売渡すことになる。『明治一五年私立専門学校表』(文部省第一〇年報付録、明治17年7月)では、東京法学校は明治15年創立、学期年数3年、授業日数45、内国教員6、外国教員1、生徒150、1ヶ年授業料総額9,321円とある。明治法律学校は13年創立、学期年数3年、授業日数252、内国教員4、外国教員1、生徒512、1ヶ年授業料総額3,421円75銭。この2校を比較してみると、東京法学校の授業日数と授業料総額が他校著しく異なることに気が付く。経営・授業方法による差異でもあろうがあまりに違いすぎる。同じ一覧表記載の東京専門学校も授業日数が67日であるが学期年数は4年となっている。泰東法律学校は学期年数3年で58日、それでも東京法学校よりは授業日数が多い。この表にある法律系5学校の生徒1人あたり年間授業料も明治法律学校は約6円60銭、三菱商業学校は約3円70銭、専修学校は15円80銭、泰東法律学校は約10円、東京専門学校は約2円、東京法学校は約62円となり圧倒的に高い。ここでは算出しないが、年間授業日数を加味した延べで算出すれば東京法学校の授業料はさらに高いものになる。文部省の年報とはいえ誤記載がないとはいえないし、講義会の「準員」・「討論会員」を生徒数にいれず講習料を授業料として計上し、寮費(小川町校舎は寄宿室併置、前掲「法政大学五十年観」)も加算したなど、こもごも考えられるが、この年報を資料とする限りは東京法学校のみ特異な学校経営していたと思わざるを得ない。
17	4	17	木	午後7時。本町3丁目亀の尾で開催の商人有志会に出席し演説をする。	読売新聞(明17.4.16、3面)	薩埵の演題は「商人諸君に告ぐ」。出席者は小川三千三(演題「雇人を処する方法を論ず」)他。
17	4	24	木	「東京法学校移転并ニ規則改正願」を東京府へ提出する。		薩埵の住居は神田区小川町四番地寄留となっている。
17	5	20	日	富井マサと結婚する。		
17	7			祖母孝子(推孝)死亡する、享年74歳。	前掲『薩埵家貳百五拾年史』	文化8(1811)年生まれ。薩埵家7代目舎主として「時習舎」を運営していた。
17	9	21	日	午後7時。馬喰町4丁目郡台楼で開催の商工演説会に出席し演説をする。	読売新聞(明17.9.20、2面)	薩埵の演題は「質入契約を論ず」。出席者は小川三千三「商業に関する請合の義務を論ず」他。
			*	『財産法講義 第一巻』講述	薩埵氏蔵版、明治17年10月	本書は、「東京法学校教課用、禁発売」となっている。薩埵は、本年の財産法を担当することになった。仏国民法は編纂後、数10年を経っており、フランスの国情には適すれど日本にあつては適当でないものもある。ポアソナードの民法草案は、仏国民法に比べれば改良されているが、「我カ意ヲ満足セシムルニ足ラサルモノ」があるので自分はそれを参照しつつ「我邦古来ノ慣習ニシテ余ノ見聞セル所」を合わせて諸君ともに講究していく。薩埵はしばしばポアソナードの草案を引き合いに出している。

年	月	日	曜日	年 譜	典 拠	備 考
						その中には「我カ教頭ボアソナード氏ハ日本民法考案ヲ編制スルニ方リ断然是等ノ旧慣ニ依ラス財産ハ即チ権利ナリトノ定義ヲ下」したと述べている。 仏国民法は第1編「権利ノ主格タル可キ人ノ事」、第2編「財産即チ権利ノ存スル物ノ事」の規程がある。第1編は他の教員が担当するので、自分は第2編を講義する。第2編は第1巻「財産ノ区別」、第2巻「所有権」、第3巻「入額所得権使用権及ヒ居住権」、第4巻「土地ノ義務」、それと独自に第5巻「財産共有権」を加えた講義を行う。本書は、第1巻1回から7回までを収録している。
			**	「刑罰論四」論説之部	法律雑誌361号(明17.1.13、1-9頁) 法律雑誌363号(明17.1.23、1-12頁)	明治16年の続き。
			**	「貸貸担保ニ付テノ問ニ答フ」問答之部	法律雑誌361号(明17.1.13、11-15頁)	
			**	「第一号布告ヲ読ム」論説之部、豁堂主人	法律雑誌362号(明17.1.18、7-16頁)	『法律雑誌』246・249号(賭博犯)参照。
			**	「公廷ニ於テ他人ヲ誹謗シタル者ハ擬律如何ノ問ニ答フ」論説之部、佐田豁堂	法律雑誌363号(明17.1.23、14-20頁)	『法律雑誌』358号参照。
			**	「財産分配ニ付テノ問ニ答フ」問答之部、豁堂主人	法律雑誌364号(明17.1.28、16-21頁)	『法律雑誌』361号(鉄頭山人の説に同意)参照。
			**	「仏蘭西民法千三百二十五条ヲ読ム」論説之部、豁堂主人	法律雑誌365号(明17.2.3、2-7頁)	
			**	「契約法原論緒言」論説之部	法律雑誌366号(明17.2.8、1-10頁)	久松町の精法館に於ける講義筆記。筆記者は精法館館員・東京法学校在学中の高橋直喜(明治19年特選校友、高知県出身、判事)とある。 精法館は、東京法学校特選校友であり代言人の小川三千三が館主を務め、薩埵は、同館の客員(『法律雑誌』367号広告、『読売新聞』明17.1.31、2面)。
						高橋は東京法学校において大試験科目に応じたもの中最高得点を得、論文「没収論」が『法律雑誌』303号に掲載されている。 他、東京法学校卒業試験と同じ論題の論文「論属他人物件売約」が同誌484・488・489・490・491・492・493号に分割掲載されている。
			**	「損害負担ニ付テノ問ニ答フ」問答之部	法律雑誌366号(明17.2.8、15-21頁)	
			**	「偽造証書没収ニ付テノ問」問答之部、呑月酔人、	法律雑誌366号(明17.2.8、21-22頁)	
			**	「契約法原論」論説之部	法律雑誌367号(明17.2.13、1-11頁) 法律雑誌368号(明17.2.18、1-12頁) 法律雑誌369号(明17.2.23、1-10頁) 法律雑誌370号(明17.2.28、6-14頁) 法律雑誌371号(明17.3.3、1-11頁) 法律雑誌373号(明17.3.13、1-11頁) 法律雑誌375号(明17.3.23、7-16頁) 法律雑誌378号(明17.4.8、9-19頁) 法律雑誌382号(明17.4.28、2-15頁) 法律雑誌383号(明17.5.3、1-10頁) 法律雑誌384号(明17.5.8、1-11頁) 法律雑誌391号(明17.6.13、1-12頁) 法律雑誌393号(明17.6.23、1-11頁) 法律雑誌402号(明17.8.8、1-11頁) 法律雑誌403号(明17.8.13、1-8頁) 法律雑誌404号(明17.8.18、1-6頁) 法律雑誌405号(明17.8.23、1-5頁)	明治18年に続く。

年	月	日	曜日	年 譜	典 拠	備 考
					法律雑誌409号(明17.9.13、1-7頁) 法律雑誌413号(明17.10.3、1-7頁) 法律雑誌418号(明17.10.28、1-8頁) 法律雑誌419号(明17.11.3、1-5頁) 法律雑誌420号(明17.11.8、1-10頁) 法律雑誌421号(明17.11.13、1-10頁) 法律雑誌422号(明17.11.18、1-10頁) 法律雑誌423号(明17.11.23、1-7頁) 法律雑誌426号(明17.12.8、1-8頁)	
			**	「偽造者自首ニ付テノ疑問ニ答フ」問答之部、豁堂主人	法律雑誌370号(明17.2.28、14-21頁)	
			**	「重婚者ニ創傷セシメタル件ニ付キ疑問ニ答フ」	法律雑誌372号(明17.3.8、10-14頁)	『法律雑誌』369号参照。
			**	「明治六年第二十一号布告改正ノ私議」論説之部、豁堂主人	法律雑誌374号(明17.3.18、1-9頁)	
			**	「擬律ノ問ニ答フ」問答之部、豁堂主人	法律雑誌378号(明17.4.8、19-23頁)	『法律雑誌』375号参照。
			**	「教罪俱発論」論説之部、豁堂主人	法律雑誌381号(明17.4.23、4-12頁)	
			**	「刑法第三百五十六条ニ付テノ問」問答之部、呑月酔人	法律雑誌381号(明17.4.23、20-21頁)	
			**	「裁判執行ニ付テノ問并答」問答之部、呑月酔人	法律雑誌382号(明17.4.28、15-21頁)	
			**	「人命ヲ賭シテ賭博ヲ為セシ者ノ処分ニ付テノ問ニ答フ」問答之部、豁堂主人	法律雑誌384号(明17.5.8、11-17頁)	『法律雑誌』382号参照。
			**	「第三百八十一号疑律ノ問ニ答フ」問答之部、呑月酔人	法律雑誌392号(明17.6.18、12-15頁)	
			**	「動産窃取ニ付テノ問ニ答フ」問答之部、豁堂主人	法律雑誌393号(明17.6.23、11-17頁)	『法律雑誌』390号参照。 同誌394号に財産窃取の問に関する記者の追記がある。
			**	「刑法第三百五十六条ニ付テノ問ニ答フ」問答之部、豁堂主人	法律雑誌395号(明17.7.3、16-19頁)	『法律雑誌』381号参照。 「呑月酔人子ノ参考ニ供ス」との但し書きが記載されている。
			**	「民事擬判問題ニ答フ」問答之部、豁堂主人	法律雑誌397号(明17.7.13、11-16頁)	『法律雑誌』393号参照。
			**	「公訴及ヒ私訴ノ消滅ヲ論ス」論説之部、豁堂主人	法律雑誌400号(明17.7.28、1-10頁)	
			**	「第三百九十五号疑律ノ問ニ答フ」問答之部、呑月酔人	法律雑誌400号(明17.7.28、10-15頁)	質問者は天野星望。
			**	「免訴無罪ノ別ヲ論ス」論説之部、豁堂主人	法律雑誌401号(明17.8.3、1-8頁)	
			**	「犯姦罪人ニ付テ婦女ノ権ヲ論ス」問答之部、呑月酔人	法律雑誌401号(明17.8.3、8-12頁)	
			**	「出入禁止ノ場所ニ入リタル者処分ノ問ニ答フ」問答之部、豁堂主人	法律雑誌402号(明17.8.8、14-17頁)	『法律雑誌』397号参照。
			**	「損害賠償ニ付テノ問ニ答フ」問答之部、呑月酔人	法律雑誌402号(明17.8.8、17-19頁)	『法律雑誌』397号参照。
			**	「疑律ノ問題ニ答フ」問答之部、呑月酔人	法律雑誌403号(明17.8.13、13-17頁)	『法律雑誌』401号参照。
			**	「治罪法第四百十條第六ヲ論ス」論説之部、呑月酔人	法律雑誌404号(明17.8.18、6-13頁)	
			**	「除籍結婚ノ問ニ答フ」問答之部、豁堂主人	法律雑誌404号(明17.8.18、13-15頁)	『法律雑誌』400号参照。
			**	「法律ハ何等ノ人ヲ支配スル乎」論説之部、豁堂主人	法律雑誌405号(明17.8.23、5-12頁)	
			**	「刑ノ消滅ヲ論ス」論説之部、豁堂主人	法律雑誌406号(明17.8.28、1-10頁)	
			**	「停止公権ニ付テノ問ニ答フ」問答之部、呑月酔人	法律雑誌406号(明17.8.28、11-12頁)	『法律雑誌』400号(神田銀次)参照。
			**	「不動産ノ区別ヲ論ス」論説之部、豁堂主人	法律雑誌408号(明17.9.8、1-8頁)	『法律雑誌』411号1頁に正誤表を付す。
			**	「誅刑法第五十一条」論説之部、豁堂主人	法律雑誌411号(明17.9.23、1-10頁)	
			**	「刑法三百八十条ヲ解ク」論説之部、呑月酔人	法律雑誌412号(明17.9.28、1-11頁)	
			**	「民事問題ニ答フ」問答之部、豁堂主人	法律雑誌412号(明17.9.28、19-24頁)	『法律雑誌』410号参照。
			**	「誅仏国千八百八十四年七月二十七日離婚及分居法」論説之部、豁堂主人	法律雑誌415号(明17.10.13、5-14頁) 法律雑誌416号(明17.10.18、1-11頁) 法律雑誌417号(明17.10.23、1-13頁)	
			**	「秋季代言人試験問題并ニ意見」(民事問題ノ二)問答之部	法律雑誌416号(明17.10.18、11-20頁)	前号の続きとあるが、前号415号13-20頁は無記名掲載。
			**	「擬律ノ問ニ答フ」問答之部、豁堂主人	法律雑誌418号(明17.10.28、8-11頁)	『法律雑誌』411号(相陽樵夫)参照。

豁堂 薩埵正邦年譜 付著作一覧

年	月	日	曜日	年 譜	典 拠	備 考
			**	「民事問題ノ一ニ対スル駁問ニ答フ」問答之部、豁堂主人	法律雑誌421号(明17.11.13、11-16頁)	『法律雑誌』419号(今井佑太郎)参照。
			**	「仏訴訟法第四十九条ニ付テノ問ニ答フ」問答之部、呑月酔	法律雑誌421号(明17.11.13、16-18頁)	
			**	「治罪法第二百三十四条第三ノ問ニ答フ」問答之部、豁堂主人	法律雑誌423号(明17.11.23、7-10頁)	
			**	「裁判管轄ニ付テノ疑問ニ答フ」問答之部、呑月酔人	法律雑誌424号(明17.11.28、12-16頁)	『法律雑誌』417号参照。
			**	「保証人ニ対スル時効断絶ノ疑議ニ答フ」問答之部、豁堂主人	法律雑誌424号(明17.11.28、16-20頁)	『法律雑誌』413号(鷹鷲狂客)参照。
			**	「所有権ノ期限ヲ付ス可カラサル説」論説之部、豁堂主人	法律雑誌425号(明17.12.3、1-10頁)	
			**	「売買ノ緊要物ヲ論ス」論説之部、豁堂主人	法律雑誌426号(明17.12.8、8-13頁)	
			**	「治罪法だ四十五条ヲ読ム」論説之部、豁堂主人	法律雑誌427号(明17.12.13、1-11頁)	
			**	「損害負担者何レニ在ル乎ノ疑問ニ答フ」問答之部、呑月酔人	法律雑誌427号(明17.12.13、11-17頁)	
			**	「仏民法第五百五十四条ヲ読ム」論説之部、豁堂主人	法律雑誌428号(明17.12.18、6-15頁)	
			**	「動産ニ関スル付添権利ヲ論ス」論説之部、豁堂主人	法律雑誌429号(明17.12.23、1-11頁)	
明治18(1885)29歳						
18	1	8	木	業務多忙のため、『法律雑誌』に「恭賀新禧」の広告をし、略式の挨拶に替える。	法律雑誌431号(明18.1.8広告)	
18	3	15	木	井生村楼に於ける東京法学討論会に出席。	東京横浜毎日新聞(明18.3.12、3面) 東京横浜毎日新聞(明18.3.12、広告)	
18	3	15	木	●佐倉法学校開校式挙行。	東京横浜毎日新聞(明18.3.19、3面)	
18	4	18	土	時習社の持主が八塚から薩埵に替わった件につき広告を掲載する。	法律雑誌451号(明18.4.18広告) 法律雑誌452号(明18.4.23広告)	同誌450号までは編集人は八塚、印刷人は薩埵となっている。この号より編集人は小山実(明治21年卒業、後に京都府収税属)、印刷人は黒岡安実となる。小山実は、薩埵の四女繁尾と山本憲一を夫婦養子としてむかえている。八塚は以後一切同誌との関わりがないようである。また、以降薩埵記名論文は少なく、号「豁堂」および「呑月」を用いるものが多い。
18	5	15	金	東京法学校に於ける東京法学校討論会に出席。	法律雑誌458号(明18.5.23、28頁)	
18	5	29	金	東京法学校に於ける東京法学校討論会に出席し、講演を行う。	法律雑誌461号(明18.6.8、26頁)	『法律雑誌』461号に演説筆記の掲載されている。
18	6	5	金	東京法学校に於ける東京法学校討論会に出席し自説を論じる。	法律雑誌463号(明18.6.18、19頁)	
18	6	12	金	東京法学校に於ける東京法学校討論会に出席。	法律雑誌463号(明18.6.18、19頁)	薩埵が第一問の発題者。
18	6	19	金	東京法学校に於ける東京法学校討論会に出席。	法律雑誌464号(明18.6.23、24頁)	
18	7	11	土	●英吉利法律学校設置認可。	中央大学百年史編集委員会専門委員『中央大学百年史 年表・索引編』学校法人中央大学、2004年12月20日	
18	8	13	木	今年度の東京法学校における教科が発表され、初年の財産法を担当する。	法律雑誌474号(明18.8.13、27頁)	治罪法は、堀田とともに担当した。『法律雑誌』476号広告にも掲載。
18	9	9	水	神保町神保園における東京法学校第1回卒業証書授与式に出席し、報告および祝辞を述べる。	法律雑誌479号(明18.9.8、26頁) 法律雑誌480号(明18.9.13、23-28頁) 法律雑誌481号(明18.9.18、25-28頁)	薩埵は、報告の中で、東京法学校創立略歴を述べている。卒業生総代として戸田敬一郎(岡山県出身、第一回判事登用試験に合格)が答辞をよむ。
18	10	3	土	東京法学校に於ける東京法学校討論会に出席し演説を行う。	法律雑誌485号(明18.10.8、25頁)	
18	10	10	土	東京法学校に於ける東京法学校討論会に出席。	法律雑誌487号(明18.10.18、24-28頁)	
18	10	24	土	東京法学校に於ける東京法学校討論会に出席。	法律雑誌490号(明18.11.3、23-26頁)	薩埵の意見要領も掲載。
18	11	1	日	東京法学校に於ける中央法学会に会頭として出席。	法律雑誌491号(明18.11.8、28頁)	当日、富井政章は【代理法総論】を講演。

豁堂 薩埵正邦年譜 付著作一覧

年	月	日	曜日	年 譜	典 拠	備 考
18	11	3	火	井生村楼に於ける東京法律経済学術演説会に出席。	法律雑誌489号(明18.10.28、28頁) 法律雑誌491号(明18.11.8、28頁) 東京横浜毎日新聞(明18.11.1、1面)	富井政章および東京法学校特選校友の小川三千三らも出席。
18	11	4	水	東京法学校に於ける東京法学校討論会に出席。	法律雑誌492号(明18.11.13、24-26)	討論に対する意見が掲載されている。
18	11	5	木	中央法学会を起し会頭となる。 『中央法学会雑誌』を創刊する。	中央法学会雑誌1号(明18.11.5、奥付)	同会は通信教育であり、地方にありて法学を志す者に機会を提供する。これは、金丸が『法律雑誌』を創刊する趣旨として言っていることと共通する。この会では在京者を対象として月1回、東京法学校においてスクーリング的なものも行っている。 また『法学速成雑誌』(25号、明治19年9月13日発行)には、成績優秀者は同会の学資をもって東京法学校に入学可との広告が掲載されている。開会に当たっては代理法・総論を富井政章が講義した。『中央法学会雑誌』の内容は講義録で、薩埵・堀田正忠・富井政章・岩野新平・松室致らが執筆者を担当した。 また、同会規則第5条「会員ノ質疑ハ一月十回ヲ以テ限リトナス且ツ事実取調等ノ為メ多少手数ヲ要スル件(例へハ訴訟鑑定ノ如キヲ云フ)ハ別ニ相当ノ報酬ヲ申受タルコトアルヘシ」も大きな特色であった(同誌第1号記事)。 会員からの質問は予想外の多さであったらしい。創立まだ浅きにつき「百事未タ整頓」できず、寄せられた質疑の答案も遅れ気味であるが、人員を増加して順次送付する予定であると記載している。 さらに「本会ハ元ト学術上ノ質問ニ答フルヲ主」するのであるが、取調を要するものは時間がかかる。この趣旨の質問返送遅延に大きく影響することになったが、これまでの送付分は対応する。 今後は、時習社内に「訴訟鑑定部」を設け、その事務を当分の間、小川町6番地の薩埵方でこの件は取り扱うことにする。鑑定料はその内容により2円以上20円以内とすると伝える(『中央法学会雑誌』7号、明19.1.18記事)。 本稿明治19年1月8日の項参照。
18	11	12	木	東京法学校に於ける東京法学校討論会に出席。	法律雑誌496号(明18.12.3、28頁)	
18	11	18	水	午後7時、東京法学校に於ける東京法学校討論会に出席。	法律雑誌494号(明18.11.23、22-28頁)	薩埵の意見も掲載。
18	11	25	水	東京法学校に於ける東京法学校討論会に出席。	法律雑誌496号(明18.12.3、28頁)	
18	12	2	水	東京法学校に於ける東京法学校討論会に出席。	法律雑誌497号(明18.12.8、24頁)	薩埵の意見も掲載。
18	12	5	土	東京法学校有志演説会に出席し演説を行う。	法律雑誌497号(明18.12.8、8-13頁)	
18	12	9	水	東京法学校に於ける東京法学校討論会に出席。	法律雑誌499号(明18.12.18、27-28頁)	
18	12	13	日	午後2時、中央法学会月次会(課外講義及び討論会)に会頭として出席する。	中央法学会雑誌4号(明18.12.5、記事1頁) 中央法学会雑誌6号(明18.12.25、記事1-5頁)	月次会は第2日曜日に東京法学校講義室において開催されていた。月次会参加資格は同会の「会費受領証」持参者に限定された。会では、予告した問題の討論がなされた。 山田喜之助が「私犯要論」を講演、同誌6号に掲載されている。
			*	『財産法講義 第二巻』講述	薩埵氏蔵版、明治18年2月	本書は、東京法学校教課用、禁発売となっている(明治17年の項参照)。本書は、第2巻8回から10回までを収録している。
			**	「擬律問題」問答之部、豁堂主人	法律雑誌431号(明18.1.8、18-31頁)	『法律雑誌』430号(清川漁夫)17頁参照。
			**	「犯罪区別論」論説之部、豁堂主人	法律雑誌432号(明18.1.13、6-14頁)	
			**	「妨害ヲ制止スルノ権アルヤ否ヤノ問並ニ答」問答之部、呑	法律雑誌432号(明18.1.13、14-17頁)	
			**	「民事問題ニ答フ」問答之部、豁堂主人	法律雑誌434号(明18.1.23、21-25頁)	『法律雑誌』432号参照。

豁堂 薩埵正邦年譜 付著作一覧

年	月	日	曜日	年 譜	典 拠	備 考
			**	「契約法原論」論説之部	法律雑誌433号(明18.1.18、6-12頁) 法律雑誌435号(明18.1.28、2-12頁) 法律雑誌436号(明18.2.3、1-11頁) 法律雑誌447号(明18.3.28、1-5頁) 法律雑誌452号(明18.4.23、9-14頁) 法律雑誌453号(明18.4.28、1-6頁)	明治18年の続き。 同誌453号同論文末に「未定稿」との記載があるが、以降の号に掲載はないようだ。
			**	「擬律問題ニ答フ」問答之部、呑月酔人	法律雑誌435号(明18.1.28、19-22頁)	『法律雑誌』432号参照。
			**	「重罪軽罪無罪ハ何ニ由テ之ヲ知ル乎ノ問ノ問并ニ答」問答之部、豁堂主人	法律雑誌436号(明18.2.3、11-17頁)	
			**	「会社法一斑」論説之部、呑月酔人	法律雑誌437号(明18.2.8、1-10頁) 法律雑誌438号(明18.2.13、1-6頁) 法律雑誌440号(明18.2.23、1-5頁) 法律雑誌441号(明18.2.28、9-15頁) 法律雑誌442号(明18.3.3、1-9頁)	
			**	「右答（貸付米取戻請求ノ件問并ニ答）」問答之部、豁堂主人	法律雑誌438号(明18.2.13、16-25頁)	
			**	「出訴期限ニ付テノ問ニ答フ」問答之部、豁堂主人	法律雑誌439号(明18.2.18、15-22頁)	『法律雑誌』433号参照。
			**	「刑事問題并ニ答フ」問答之部、呑月酔人	法律雑誌439号(明18.2.18、22-24頁)	
			**	「刑法第三条ヲ解ク」論説之部、豁堂主人	法律雑誌443号(明18.3.8、1-10頁)	
			**	「刑法第三百八十一条ニ付テノ問並ニ答」問答之部、呑月酔人	法律雑誌443号(明18.3.8、10-15頁)	
			**	「失踪法ヲ論ス」論説之部、呑月酔人	法律雑誌444号(明18.3.13、1-11頁) 法律雑誌445号(明18.3.18、1-7頁) 法律雑誌446号(明18.3.23、1-9頁)	
			**	「妻ニ対シテ本夫強姦罪ヲ犯スヲ得可キヤ否ヤノ問并ニ答」問答之部、豁堂主人	法律雑誌446号(明18.3.23、16-20頁)	
			**	「擬律問題ニ答フ」問答之部、豁堂主人	法律雑誌447号(明18.3.28、14-23頁)	
			**	「再ヒ刑法第三条ヲ解ク」論説之部、豁堂主人	法律雑誌450号(明18.4.13、1-15頁)	『法律雑誌』447号（戸田敬一郎）・453号（同）参照。
			**	「民事証拠ノ種類及ヒ効力ヲ論ス」論説之部、豁堂主人	法律雑誌451号(明18.4.18、1-21頁)	
			**	「民事上挙証ノ任ハ何人ニ在ル乎」論説之部、豁堂主人	法律雑誌452号(明18.4.23、15-21頁)	
			**	「書面ノ証拠ヲ論ス」論説之部、豁堂主人	法律雑誌454号(明18.5.3、5-16頁) 法律雑誌455号(明18.5.8、8-18頁) 法律雑誌456号(明18.5.13、6-14頁) 法律雑誌457号(明18.5.18、4-14頁) 法律雑誌458号(明18.5.23、9-16頁) 法律雑誌459号(明18.5.28、5-13頁) 法律雑誌460号(明18.6.3、6-11頁)	本文中に、我師ボアソナードの証拠法講義を自ら筆記したものをみつけた記されている。また、東京法学校における同じ講義を筆記したのもあると記している。本稿、明治15年の項を参照。
			**	「身代限ノ際石碑ヲ差押フルヲ得可キ乎ノ問并ニ答」問答之部、呑月酔人	法律雑誌459号(明18.5.28、13-18頁)	
			**	「証人証拠ヲ論ス」論説之部、豁堂主人	法律雑誌462号(明18.6.13、5-10頁) 法律雑誌463号(明18.6.18、5-8頁) 法律雑誌465号(明18.6.28、7-14頁) 法律雑誌467号(明18.7.8、5-11頁)	
			**	「民事問題第二号ニ答フ」問答之部、呑月酔人	法律雑誌469号(明18.7.18、13-17頁)	『法律雑誌』466号参照。
			**	「自白ヲ論ス」問答之部、豁堂主人	法律雑誌470号(明18.7.23、4-12頁)	
			**	「擬律ノ問題二号ニ答フ」問答之部、呑月酔人	法律雑誌470号(明18.7.23、18-23頁)	『法律雑誌』467・480号参照。
			**	「会社株券ニ関スル損害要償ノ件疑問ニ答フ」問答之部、呑月酔人	法律雑誌472号(明18.8.3、13-18頁)	『法律雑誌』468号参照。
			**	「思量ヲ論ス」論説之部、豁堂主人	法律雑誌473号(明18.8.8、1-5頁) 法律雑誌475号(明18.8.18、1-7頁)	明治19年に続く。

豁堂 薩埵正邦年譜 付著作一覧

22/63

年	月	日	曜日	年 譜	典 拠	備 考
			**	「右第二問ニ対スル意見（偽証罪ヲ構造スル諸元素ニ付テ説明スベシ）」問答之部、呑月酔人	法律雑誌476号(明18.8.23、17-20頁)	
			**	「民事問題第三号ニ答フ」問答之部、呑月酔人	法律雑誌479号(明18.9.8、14-17頁)	『法律雑誌』472号参照。
			**	「擬律問題第二号ノ答ニ付駁問ニ答フ」問答之部、呑月酔人	法律雑誌481号(明18.9.18、12-17頁)	『法律雑誌』480号参照。
			**	「未遂犯ト不能犯トノ性質如何ヲ論ス」論説之部、豁堂主人	法律雑誌489号(明18.10.28、1-8頁)	
			**	「刑法」講義	中央法学会雑誌1号(明18.11.5、1-32頁) 中央法学会雑誌4号(明18.12.5、33-52頁)	同誌7号掲載分よりタイトルを「日本刑法」としている。 明治19年に続く。
			**	「財産法」講義	中央法学会雑誌1号(明18.11.25、1-24頁) 中央法学会雑誌1号(明18.12.15、25-64頁)	明治19年に続く。 第1巻「総論」、第2巻「所有権及共有権」、第3巻「使用収益権一ニ入額所得権ト訳ス使用権及住居権」、第4巻「地役即チ地務」。
			**	「擬律問題第四号ニ答フ」問答之部、呑月酔人	法律雑誌493号(明18.11.18、17-23頁)	『法律雑誌』491号参照。
			**	「刑法疑義ニ答フ」問答之部	法律雑誌494号(明18.11.23、12-15頁)	同誌484号和氣の問いに対するもの。
			**	「加賀騒動大月蔵人罪状ノ解剖」論説之部	法律雑誌497号(明18.12.8、8-13頁) 法律雑誌498号(明18.12.13、8-15頁)	12月5日東京法学校有志会に於ける演説筆記。
明治19(1886)30歳						
19	1	8	金	薩埵名で、中央法学会は時習社内に置く旨の広告を『法律雑誌』に掲載する。 当分の間、小川町6番地の薩埵宅で訴訟鑑定部の事務を行うとの社告を掲載する。	法律雑誌502号(明19.1.8、28頁) 法律雑誌505号(明19.1.23、広告)	訴訟鑑定部の規則は『法律雑誌』505号に掲載。 この件、本稿明治19年11月5日の項参照。 時習社内に当分の間、設けられた「訴訟鑑定部」がいつまで続けられたかは不明である。明治20年12月には、吉田初三(明治20年卒業)を主事とする、訴訟鑑定部の暢権社設立されている(本稿明治20年12月の項参照)。同社についての詳細は不明、設立から3年後の明治23年11月に吉田は死亡している。
19	1	10	日	●中央法学会月次会は講師の都合で休会となる。	中央法学会雑誌8号(明19.1.15、記事2頁)	
19	1	13	水	午後7時、東京法学校に於ける東京法学校討論会に出席。	法律雑誌504号(明19.1.18、23-28頁)	薩埵の意見も掲載。
19	1	22	金	午後7時、東京法学校に於ける東京法学校討論会に出席。	法律雑誌506号(明19.1.28、23-28頁)	
19	1	28	木	●東京法学校、日曜休暇廃止の広告を出す。	東京横浜毎日新聞(明19.1.28、2面)	
19	1	29	金	午後7時、東京法学校に於ける東京法学校討論会に出席。	法律雑誌508号(明19.2.8、22-28頁)	
19	2	11	木	井生村楼に於ける東京法律経済学術演説討論会に出席し、演説を行う。	法律雑誌510号(明19.2.18、28頁)	「商法裁判所ヲ設クルノ可否」が討論され、可とする説に決した。 薩埵の演説「何ソ基本ヲ治メサルヤ」は『法律雑誌』511号に論説之部に掲載された。
19	2	14	日	午後2時、中央法学会月次会に会頭として出席する。	中央法学会雑誌9号(明19.1.25、記事1頁) 中央法学会雑誌12号(明19.2.25、記事1-2頁)	討論後は、薩埵が解説を行っている。 同誌第2号から「契約法」を連載している富井政章が「代理法」を講義した。この時の富井の講義は同誌12号に掲載されている。
18	2	21	日	商工有志演説会に出席する。	東京横浜毎日新聞(明19.3.21、3面)	薩埵の演題は不明。

豁堂 薩埵正邦年譜 付著作一覧

年	月	日	曜日	年 譜	典 拠	備 考
19	2	26	金	午後7時、東京法学校に於ける東京法学校討論会に出席。	法律雑誌513号(明19.3.3、28頁)	
19	この頃			高崎法学校の講師を務める。	法律雑誌513号(明19.3.3、28頁)	『法律雑誌』の広告にも掲載される。東京法学校で討論会が開催されたと同様に高崎法学校でも討論会が行われた(『法律雑誌』518号、明19.3.28記事之部)。
19	3	2	火	午後7時、東京法学校に於ける東京法学校討論会に出席。	法律雑誌515号(明19.3.13、24-28頁) 法律雑誌516号(明19.3.18、28頁)	
19	3	9	火	午後9時頃まで、東京法学校に於ける東京法学校討論会に出	法律雑誌517号(明19.3.23、18-24頁)	
19	3	14	日	午後2時、中央法学会月次会に会頭として出席する。	中央法学会雑誌13号(明19.3.5、記事1頁) 中央法学会雑誌15号(明19.3.25、記事1-6頁)	山田喜之助は「証言要論」を講演した。
19	3	16	火	午後7時、東京法学校に於ける東京法学校討論会に出席。	法律雑誌517号(明19.3.23、24-28頁)	
19	3	23	火	午後7時、東京法学校に於ける東京法学校討論会に出席。	法律雑誌518号(明19.3.28、23-27頁)	
19	3	30	火	午後7時、東京法学校に於ける東京法学校討論会に出席。	法律雑誌520号(明19.4.8、24-28頁)	
19	4	1	木	●東京法学社、『法律応用雑誌』を創刊。	法律応用雑誌1号(明19.4.1)	出版地は神田区山本町14番地。持主兼印刷人は菰口(守屋)此助(岡山県出身、明治20年特選校友、弁護士)。同誌は75号(明治21年1月)まで発行された。後に菰口此助は『法律新論』も発行する。同誌は編集者山田東次、発行所は麹町区元園町の「東京法学社」、創刊年月は不明、現在確認できるのは明治23年の第183-185号のみである。
19	4月頃			●東京法学社、北神保町7番地へ移転。	東京横浜毎日新聞(明19.4.8、3面)	
19	4	11	日	午後2時、中央法学会月次会に会頭として出席する。	中央法学会雑誌16号(明19.4.5、記事1頁)	
19	4	13	火	午後7時、東京法学校に於ける東京法学校討論会に出席。	法律雑誌522号(明19.4.18、23-27頁)	
19	5	2	日	高崎法学校での薩埵の講義終了につき親睦会がもたれ、出席する。	法律雑誌526号(明19.5.8、25頁)	同校には、山田東次(神奈川県出身。第一回卒業生。第一回衆議院選挙に神奈川県4区から最高点で当選。鶴陵と号する。)と毎週交代で出張し講義を行った。
19	5	9	日	午後2時、中央法学会月次会に会頭として出席する。	中央法学会雑誌20号(明19.5.15、記事1-16頁)	富井政章が「代理法」を講義した。この内容は同誌21号に掲載されている。薩埵の出欠に関して記事は明記していないがおそらく出席したものであると思われる。
19	5	15	土	井生村楼に於ける東京法律経済学術演説討論会に出席。	法律雑誌529号(明19.5.23、27-28頁) 毎日新聞(明19.5.13、1面)	山田東次も出席。『東京横浜毎日新聞』は、明治19年5月1日から『毎日新聞』と改題された。
19	6	10	木	●『中外法学新報』創刊。	中外法学新報1号(明19.6.10)	東京法学校明治18年卒業の杉山誠一郎が編輯人。
19	6	13	日	午後2時、中央法学会月次会に会頭として出席する。	中央法学会雑誌22号(明19.6.5、記事1頁) 中央法学会雑誌24号(明19.6.25、科外講義1-12頁)	山田喜之助が「没収論」を講義し、同誌24号に掲載された。薩埵の出欠に関して記事は明記していないがおそらく出席したものであると思われる。

豁堂 薩埵正邦年譜 付著作一覧

年	月	日	曜日	年 譜	典 拠	備 考
19	6	20	日	午後1時、井生村楼に於ける東京法律経済学術演説討論会に出席。	法律雑誌536号(明19.6.28、27-28頁)	薩埵の演題は「東京商工会ヨリ代言議會ニ付セラレタル問題ノ意見」。6月16日付朝野新聞に掲載された東京商工会より東京代言議會への質疑に対するもの。「刑法第三百九十三条及ヒ刑法付則第五十五条ヲ解キ東京商工会ノ疑問ニ答フ」と題する論文が『法律雑誌』535号に無記名で掲載されている。
19	6	27	日	午後1時より5時まで、東京法学校講義室における尋盟会月次会に出席する。	法律雑誌537号(明19.7.3、24頁)	
19	7	11	日	午後2時、中央法学会月次会に会頭として出席する。	中央法学会雑誌25号(明19.7.5、記事1頁) 中央法学会雑誌27号(明19.7.25、記事43-46頁)	富井政章が「代理法」を講義した。この内容は同誌27号に掲載されている。薩埵の出欠に関して、記事は明記していないが、おそらく出席したものである。
19	7	26	月	東京専門学校の招待を受け、得業証書授与式に出席する。	法律雑誌542号(明19.7.28、25頁)	
19	7	27	火	高崎法学校授業開始のため出張。	法律雑誌536号(明19.6.28、26-27頁)	
19	8	25	水	●私立法律学校特別監督条規公布。		
19	8月頃			●伊藤修・元田直、公証人の出願をする。	毎日新聞(明19.8.25、5面) 毎日新聞(明19.8.28、4面)	
19	9	12	日	午後2時、中央法学会月次会に会頭として出席する。	中央法学会雑誌31号(明19.9.5、記事1頁) 中央法学会雑誌33号(明19.9.25、記事67-70頁)	富井政章が「代理法」を講義した。この内容は同誌33号に掲載されている。尚、8月の例会は、酷暑と悪疫流行のため休会となった(『中央法学会雑誌』29号、明19.8.15記事)。
19	9	21	火	東京法学校始業にあたり、薩埵は2年科の証拠法、初年科の人事法・刑法を担当。	法律雑誌554号(明19.9.28、22-23頁) 毎日新聞(明19.9.1、4面) 毎日新聞(明19.9.7、5面)	例年9月10日(『毎日新聞』では例年9月11日始業と記す)の始業が、コレラの流行によりこの日まで延期された。卒業式も10月初旬に変更された。東京法学校講義原稿の修正増補版として『民事証拠法要論』が出版されている。
19	9	26	日	●『法律経済新報』創刊。	法律経済新報1号(明19.9.26)	東京法学校、明治19年卒業の高橋藤之丞が編輯人。山田東次が社
19	10	3	日	中村楼に於ける東京法学校卒業証書授与式にあたり、報告を行い祝辞を述べる。	法律雑誌556号(明19.10.8、23-26頁) 法律雑誌557号(明19.10.13、20-23頁) 毎日新聞(明19.10.51、2面)	この年の卒業生は22名で、卒業生総代は横山寛平。現員(在校生をさすと思われる)は400名と述べている。この年は再試験も行われその中から及第者も出している(『法律雑誌』525号、明19.5.3記事之部)。
19	10	8	金	午後7時、東京法学校に於ける東京法学校討論会に出席。	法律雑誌557号(明19.10.13、23-28頁)	薩埵の意見も掲載。
19	10	10	日	午後2時、中央法学会月次会に会頭として出席する。	中央法学会雑誌34号(明19.10.5、記事71-72頁) 中央法学会雑誌35号(明19.10.15、記事75-78頁)	山田喜之助が「証拠ノ提出及ヒ効力」を科外講義で行う(同誌第36号に掲載)。会頭薩埵は討論に入る前に「本問題ハ本年秋期代言試験ニ出」されたものなので、事実関係については説明しないが疑問点があれば討論することを望むと述べている。
19	10	15	金	午後7時、東京法学校に於ける東京法学校討論会に出席。	法律雑誌559号(明19.10.23、20-27頁)	薩埵の自説も掲載。
19	10	17	日	ペ・ナミュール著『法学通論』翻訳原稿259枚を129円50銭で売却の約定書を河地金代から受ける。	前掲「薩埵家資料」	河地は石川県士族。明治15・6年頃、司法省法学校予科に在学の記録がある(「明治七年明治十六年試験点数書類」司法省法学校)。「一名法学初歩」の副題を付して時習社より明治19年12月刊行された。

豁堂 薩埵正邦年譜 付著作一覧

年	月	日	曜日	年 譜	典 拠	備 考
19	10	20	水	●『東京法律新聞』創刊。	東京法律新聞1号(明19.10.20)	発行：東京法律新聞社（京橋区数寄屋町4-4）、持主兼印刷人：河野俊助、編集：若林友之。 東京法学校卒業生杉山誠一郎・上林敬次郎、飯田宏作の論説が記載されている。
19	10	22	金	午後7時、東京法学校に於ける東京法学校討論会に出席。	法律雑誌562号(明19.11.8、25-28頁)	
19	10	24	日	法律経済学術討論会に出席する。	毎日新聞(明19.10.22、2面)	薩埵の他、山田東次・守屋此助・神尾珍らも出席。
19	10	29	金	午後7時、東京法学校に於ける東京法学校討論会に出席。	法律雑誌560号(明19.10.28、23-25頁)	薩埵は問題（民事）の説明をする。
19	10			仏学会創立会員として同会名簿に載る。	『仏学会々員名簿』仏学会理事員、明治19年10月調べ	薩埵の住所は神田区小川町6、出金額は10円。
19	11	5	金	午後7時、東京法学校に於ける東京法学校討論会に出席。	法律雑誌563号(明19.11.13、25-28頁)	
19	11	7	日	●攻法会第1回演説討論会開催。	前掲『中央大学百年史 年表・索引編』	会長は菊池武夫。
19	11	12	金	午後7時、東京法学校に於ける東京法学校討論会に出席。	法律雑誌564号(明19.11.18、24-28頁)	
19	11	14	日	午後2時、中央法学会月次会に会頭として出席する。	中央法学会雑誌37号(明19.11.5、記事83頁) 中央法学会雑誌39号(明19.11.25、記事91-94頁)	富井政章が「代理法」を講義した。この内容は同誌39号に掲載されている。 薩埵の出欠に関して記事は明記していないがおそらく出席したものである。
19	11	16	火	●東京仏学校開校。	毎日新聞(明19.10.31、1面) 毎日新聞(明19.11.6) 東京日日新聞(明19.11.6) 毎日新聞(明19.11.21、2面) 郵便報知新聞(明19.11.21)	神田区小川町1番地東京法学校の向い側に校舎は設けられた。
19	11	17	水	ノルマントン号船没事件臨時学術討論会演説会に出席する。	毎日新聞(明19.11.17、5面)	追突事件死者追悼演説会。 『毎日新聞』記者信岡雄四郎（岡山県出身。東京法学校明21年卒業。弁護士）も出席。

豁堂 薩埵正邦年譜 付著作一覧

年	月	日	曜日	年 譜	典 拠	備 考
19	11	28	日	●中央法学会第1回試験施行される。	中央法学会雑誌36号(明19.10.25、記事82頁) 中央法学会雑誌38号(明19.11.15、稟告)	試験は午後2時より東京法学校講義室でおこなわれた。試験科目は、刑法・契約法・財産法・証拠法の法理と民刑事実。採点は1問題10点満点、全科6/10以上のものを及第とした。受験申込みは10月20日までとされたが、後の号では「近県ノ会員諸君ハ可 出京ノ上直接ニ受験」と追記されもている。同誌46号(明20.2.5)には本会の「受験者百十八名ニシテ及第者四十九人」とあり、及第者の姓名を記載している。これを見ると近県ばかりでなく北海道・愛媛・京都・鹿児島など日本全国から受験していることがわかる(『中央法学会雑誌』第46号、明20.2.5記事)。また、落第者には明治20年4月に再試験の措置を講じている(同誌47号、明20.2.15)。4月25日再試験実施、科目は刑法・契約法・財産法・証拠法で明治19年11月までの講義がその範囲とされている。ここでは「問題送付」と記されているので、郵送による試験であったと思われる。「第一期」試験自体も直接受験の者がすくなかったため、郵送による試験に変えられた可能性もあるが、確認できる資料を得ていない。再試験及第者は13名、最高点は129点(同誌61号、明20.7.5)。
19	12	12	日	午後2時、中央法学会月次会に会頭として出席する。	中央法学会雑誌40号(明19.12.5、記事) 中央法学会雑誌42号(明19.12.25、記事)	山田喜之助による「証書規則」が講演され同誌42号に掲載された。薩埵の出欠に関して記事は明記していないがおそらく出席したものである。
19	この頃			横浜法律学校校外生の刑法(12月10日発売講義録)を担当。	法律雑誌570号(明19.12.18、広告)	同校については中村文也「横浜法律学校—東京法学校の姉妹校」(『法政大学と法律学の夜明け』法政大学、1992年185-216頁所収)に詳しい。
19	12月頃			学習院横の神田錦町2-6へ転居する。	毎日新聞(明19.12.23)	訴訟鑑定事務(『法律雑誌』505号参照)も移転先で行う。

年	月	日	曜日	年 譜	典 拠	備 考
			**	「刑法」講義	中央法学会雑誌7号(明19.1.5、53-84頁) 中央法学会雑誌9号(明19.1.25、85-112頁) 中央法学会雑誌11号(明19.2.15、113-148頁) 中央法学会雑誌13号(明19.3.5、149-188頁) 中央法学会雑誌15号(明19.3.25、189-198頁) 中央法学会雑誌16号(明19.4.5、199-230頁) 中央法学会雑誌17号(明19.4.15、231-262頁) 中央法学会雑誌21号(明19.5.25、263-276頁) 中央法学会雑誌22号(明19.6.5、277-312頁) 中央法学会雑誌24号(明19.6.5、313-328頁) 中央法学会雑誌27号(明19.7.25、329-364頁) 中央法学会雑誌29号(明19.8.15、365-396頁) 中央法学会雑誌31号(明19.9.5、396-420頁) 中央法学会雑誌33号(明19.9.25、421-446頁) 中央法学会雑誌34号(明19.10.5、447-474頁) 中央法学会雑誌37号(明19.11.5、475-501頁) 中央法学会雑誌41号(明19.12.15、1-20頁) 中央法学会雑誌42号(明19.12.25、21-40頁) 中央法学会雑誌43号(明20.1.5、41-60頁)	明治18年の続き。 同誌7号掲載以前の方はタイトルを「刑法」としている。 501頁を以って「刑法講義第一編」(上巻)は終了。 同誌41号より「第二編」(下巻)を開始する。 「第一編」の目次は同誌41号に付されている。 明治20年に続く。

年	月	日	曜日	年 譜	典 拠	備 考
			**	「財産法」講義	中央法学会雑誌8号(明19.1.15、65-84頁) 中央法学会雑誌10号(明19.2.5、85-112頁) 中央法学会雑誌12号(明19.2.25、113-124頁) 中央法学会雑誌14号(明19.3.15、125-154頁) 中央法学会雑誌17号(明19.4.15、155-182頁) 中央法学会雑誌20号(明19.5.15、183-208頁) 中央法学会雑誌23号(明19.6.15、209-224頁) 中央法学会雑誌25号(明19.7.5、225-260頁) 中央法学会雑誌26号(明19.7.15、261-272頁) 中央法学会雑誌28号(明19.8.5、273-304頁) 中央法学会雑誌30号(明19.8.25、305-336頁) 中央法学会雑誌32号(明19.9.15、337-364頁) 中央法学会雑誌33号(明19.9.25、365-382頁) 中央法学会雑誌36号(明19.10.25、383-408頁) 中央法学会雑誌38号(明19.11.15、409-436頁) 中央法学会雑誌39号(明19.11.25、437-468頁) 中央法学会雑誌40号(明19.12.5、469-499頁)	明治18年の続き。 124頁を以って「財産法講義第一巻」は終了。 224頁を以って「財産法講義第二巻」は終了。 382頁を以って「財産法講義第三巻」は終了。 498頁を以って「財産法講義第四巻」は終了。 連載最終号である同誌40号には、第1-4巻の目次が付されている。
			**	「思量ヲ論ス」論説之部、豁堂主人	法律雑誌507号(明19.2.3、1-6頁) 法律雑誌508号(明19.2.8、6-10頁)	明治18年の続き。
			**	「何ソ基本ヲ治メサルヤ」論説之部	法律雑誌511号(明19.2.23、1-7頁)	
			**	「誓ノ事ヲ論ス」論説之部、豁堂主人	法律雑誌512号(明19.2.28、11-16頁) 法律雑誌515号(明19.3.13、11-15頁) 法律雑誌517号(明19.3.23、1-7頁)	本文のタイトルは「誓ノ事ヲ読み」となっているが、連載後続号は「論ス」。
			**	「正当防衛権ヲ論ス」論説之部	法律雑誌518号(明19.3.28、1-12頁) 法律雑誌519号(明19.4.3、1-7頁) 法律雑誌521号(明19.4.13、6-12頁) 法律雑誌522号(明19.4.18、1-9頁)	薩埵講述『正当防衛権論』がある。出版者・発行年は不明であるが、「東京法学社講義録」と記載された和装本がある(法政大学図書館所蔵)。
			**	「刑法第三百三十八條ヲ説ク」論説之部	法律雑誌523号(明19.4.18、8-14頁)	宮城浩蔵著『刑法講義』を引用。
			**	「義務ノ不履行ヨリ生スル損害賠償ヲ論ス」科外講義	中央法学会雑誌18号(明19.4.25、1-24頁)	
			**	「景状証ヲ論ス」論説之部、豁堂主人	法律雑誌524号(明19.4.28、1-8頁) 法律雑誌525号(明19.5.3、1-7頁) 法律雑誌527号(明19.5.13、5-14頁)	527号のみ「景地臨検ヲ論ス」と題されている。

年	月	日	曜日	年 譜	典 拠	備 考
			**	「正当防衛権論ノ駁論ニ答フ」論説之部	法律雑誌527号(明19.5.13、1-4頁)	『法律雑誌』525号戸田敬一郎の反駁に対するもの。
			**	「刑事問題并ニ答」問答之部、呑月酔人	法律雑誌527号(明19.5.13、14-16頁)	『法律雑誌』527号作陽小史参照。
			**	「家宅侵入ノ罪ヲ論ス」論説之部、豁堂主人	法律雑誌528号(明19.5.18、1-10頁)	
			**	「不動産新論」論説之部、呑月酔人	法律雑誌529号(明19.5.23、1-9頁)	
			**	「刑法第三百九十八条ノ問ニ答フ」問答之部、豁堂主人	法律雑誌529号(明19.5.23、9-14頁)	『法律雑誌』526号参照。
			**	「刑法第八十八条ニ付テノ問並ニ答」問答之部、豁堂主人	法律雑誌530号(明19.5.28、14-18頁)	この問題は或る人の質問に答えた質問筆記とある。
			**	「証書偽造罪ヲ論ス」論説之部、豁堂主人	法律雑誌532号(明19.6.8、1-6頁) 法律雑誌533号(明19.6.13、1-9頁) 法律雑誌536号(明19.6.28、1-11頁)	
			**	「盗品ヲ遺失品ト信シテ受ケタル者ノ処刑方ノ問ニ答フ」論説之部、呑月酔人	法律雑誌533号(明19.6.13、9-12頁)	『法律雑誌』530号参照。
			**	「刑事問題并ニ答」問答之部、呑月酔人	法律雑誌536号(明19.6.28、12-15頁)	或る人が質問したものを学友間で討議したものとある。
			**	「文書毀棄ノ罪ヲ論ス」論説、豁堂主人	法律雑誌538号(明19.7.8、1-5頁) 法律雑誌539号(明19.7.13、1-9頁)	
			**	「刑法第九十九条ヲ説ク」論説	法律雑誌540号(明19.7.18、1-10頁)	
			**	「治罪法第四百十一条ヲ読ム」論説、豁堂主人	法律雑誌541号(明19.7.23、1-6頁)	
			**	「地役消滅ノ原因ヲ論ス」論説、豁堂主人	法律雑誌542号(明19.7.28、1-9頁)	
			**	「刑事被告人ノ自状ヲ論ス」論説、呑月酔人	法律雑誌543号(明19.8.3、1-12頁)	
			**	「右答(強盗人ヲ死ニ至シタル件ニ付問)問答、豁堂主人	法律雑誌543号(明19.8.3、12-18頁)	問は、小涯狂生。
			**	「身上証書ノ法ト戸籍法トノ利害関係ヲ論ス」論説	法律雑誌544号(明19.8.8、1-7頁) 法律雑誌546号(明19.8.18、1-5頁) 法律雑誌549号(明19.9.3、6-13頁) 法律雑誌550号(明19.9.8、5-9頁) 法律雑誌553号(明19.9.23、1-6頁)	
			**	「法律格言(時ハ証書ヲ支配ス)」記事、呑月酔人	法律雑誌544号(明19.8.8、23-25頁) 法律雑誌546号(明19.8.18、23-24頁) 法律雑誌548号(明19.8.28、24-26頁) 法律雑誌554号(明19.9.28、24-25頁) 法律雑誌559号(明19.10.23、27-28頁)	
			**	「法律茶話」記事、豁堂主人	法律雑誌544号(明19.8.8、25-27頁)	
			**	「民事問題并ニ答」問答、呑月酔人	法律雑誌546号(明19.8.18、12-15頁)	
			**	「民事問題并ニ答」問答、豁堂主人	法律雑誌547号(明19.8.23、10-13頁)	
			**	「右答(猿猴ヲ毆殺セシ件疑問)」問答、豁堂主人	法律雑誌548号(明19.8.28、12-14頁)	質問者は在泊浦・草育生。
			**	「擬判問題ノ答」問答、呑月酔人	法律雑誌552号(明19.9.18、12-16頁)	『法律雑誌』547号(民事)参照。
			**	「婚姻論」論説	法律経済新報1号(明19.9.26)	現物未見、『東京大学法学部付属明治新聞雑誌文庫所蔵雑誌目録目次総覧 第33巻』(大空社、1994年5月24日)に拠る。
			**	「商法ト民法トノ差異」雑録、呑月酔人	法律経済新報1号(明19.9.26)	現物未見、前掲『東京大学法学部付属明治新聞雑誌文庫所蔵雑誌目録目次総覧 第33巻』に拠る。
			**	「保証ノ本義及ヒ効果ヲ論ス」論説	法律雑誌555号(明19.10.3、1-4頁) 法律雑誌556号(明19.10.8、1-5頁) 法律雑誌557号(明19.10.13、1-5頁) 法律雑誌558号(明19.10.18、1-6頁)	9月25日秋期代言試験民事法理問題を論じる。
			**	「刑事々実問題ノ二并答」問答、豁堂主人	法律雑誌556号(明19.10.8、12-17頁)	
			**	「民事々実問題ノ一并答」問答、呑月酔人	法律雑誌557号(明19.10.13、12-15頁)	9月25日秋期代言試験問題。

豁堂 薩埵正邦年譜 付著作一覧

年	月	日	曜日	年 譜	典 拠	備 考
			**	「治罪法問題并意見」問答、呑月酔人	法律雑誌559号(明19.10.23、10-12頁)	9月26日秋期代言試験問題。
			**	「刑事々実問題ノ意見ニ対スル駁論ニ答フ」論説、豁堂主人	法律雑誌560号(明19.10.28、1-8頁)	『法律雑誌』556・559号参照。
			**	「仏国証拠法第千三百八条ニ就テノ疑問并問并ニ答」問答、豁堂主人	法律雑誌560号(明19.10.28、14-16頁)	
			**	「法律弁明ノ種類及効力ノ差異」論説、豁堂主人	法律雑誌561号(明19.11.3、1-7頁)	
			**	「我邦ノ土地賃貸主ハ作物ニ対シ先取ノ権アル乎」論説	法律雑誌563号(明19.11.13、1-4頁)	
			**	「ノルマントン号船長ノ罪ヲ鳴ラサラントセハ先ツ証拠聚集ニ尽カスベシ」論説	法律経済新報9号(明19.11.21)	現物未見、『毎日新聞』明19.11.21付広告、前掲『東京大学法学部付属明治新聞雑誌文庫所蔵雑誌目録目次総覧 第33巻』に拠る。
			**	「ノルマントン号事件ヲ聞テ感アリ」論説	法律雑誌565号(明19.11.23、1-8頁)	
			**	「隠居相続を論ず」	法律経済新報6号(明19.11.)	現物未見、『毎日新聞』明19.11.3付雑報記事による。
			**	「親属間婚姻の事」	法律経済新報10号(明19.12.)	現物未見、『毎日新聞』明19.12.4付雑報記事による。
			**	「誣告罪誹毀罪及ヒ偽証罪ノ元素并ニ差違ヲ説ク」論説	法律雑誌567号(明19.12.3、1-7頁) 法律雑誌570号(明19.12.18、5-9頁)	判事登用試験問題に答えたもの。
			**	「商人ノ簿冊ノ証拠力ヲ論ス」論説	法律雑誌571号(明19.12.23、1-6頁)	
			**	「法律の布告」雑録	法律経済新報13号(明19.12.19)	現物未見、『毎日新聞』明19.12.25付雑報記事、前掲『東京大学法学部付属明治新聞雑誌文庫所蔵雑誌目録目次総覧 第33巻』に拠る。
			***	横山寛平他著『日本登記法義解』校閲	時習社、明治19年9月	
			***	横山寛平、高橋藤之丞著『日本公証人規則義解』校閲	時習社、明治19年12月	
明治20(1887) 31歳						
20	この頃			東京法学校の初年科では刑法、2年科では証拠法を担当す	法律雑誌576号(明20.1.23、22-23頁)	
20	1	9	日	東京法律経済学術演説討論会に出席する。	毎日新聞(明20.1.8、8568頁) 読売新聞(明20.1.8、2面)	薩埵の論題は「編纂法の利害を論ず」。豁堂主人の名で『法律雑誌』574号に掲載されている。 他の論者は山田東次・高橋藤之丞(岐阜県出身、明治19年卒業、弁護士)・吉田左一郎(福井県出身、明治19年卒業、弁護士)・菰口此助ら東京法学校関係者と大谷木備一郎・高田早苗など。
20	1	15	土	東京法学校に於ける東京法学校討論会に出席。	法律雑誌576号(明20.1.23、23-28頁)	
20	1	15	土	商工有志演説会に出席する。	毎日新聞(明20.1.15、8591頁)	薩埵の論題は不明。
20	1	22	土	午後6時、東京法学校に於ける東京法学校討論会に出席。	法律雑誌577号(明20.1.28、25-28頁)	
20	1	23	日	東京法学校で、薩埵は2年科の証拠法、初年科の刑法を担当と『法律雑誌』の記事で紹介される。	法律雑誌576号(明20.1.23、22-23頁)	東京法学校始業にあたっては、初年科の人事法も担当としていた。
20	1	23	日	午後2時、中央法学会月次会に会頭として出席する。	中央法学会雑誌44号(明20.1.15、記事1頁) 中央法学会雑誌46号(明20.2.5、記事1-2頁)	薩埵の出欠に関して記事は明記していないがおそらく出席したものである。
20	2	13	日	午後2時、中央法学会月次会に会頭として出席する。	中央法学会雑誌46号(明20.2.5、記事) 中央法学会雑誌48号(明20.2.25、記事1-4頁)	科外講義は富井政章の「違約賠償法」が行われた。 薩埵の出欠に関して記事は明記していないがおそらく出席したものである。
20	2	13	日	井生村楼に於ける東京法律経済学術演説討論会に出席。	法律雑誌581号(明20.2.18、22頁)	山田東次・吉田左一郎らも出席。 薩埵の演説「養子ノ事ヲ論ス」は『法律雑誌』581号に掲載された。
20	2	18	金	●東京仏学校夜学選修科授業開始。	毎日新聞(明20.2.20、4面)	
20	2	20	日	商工有志演説会に出席する。	毎日新聞(明20.2.20、1面)	

豁堂 薩埵正邦年譜 付著作一覧

31/63

年	月	日	曜日	年 譜	典 拠	備 考
20	2	27	日	尋明会例会に出席。	『東京法学校校友会 記録簿』(明20)	同会は東京法学校校友会前身の組織。薩埵は会長を務めた。同会は「今日ノゴトキ衰状ヲ見ルニ至」て前途に望みは無い。組織を改良するか解散するかとの薩埵の提案を受け改良しての存続が決定された。3月10日までに組織の目的権限など意見書を主幹へ提出すべき決議された(本稿、明治14年の項参照)。石井豊七郎(「法政大学報」)、神長謙五郎(『法政大学百年史』)らが引用をしているが、原本の存在が不明となっている。本稿は上記の引用からの孫引きである。
20	3	10	木	尋明会組織改革などの意見書を準員三谷軌外ら12名より受け取る。	法政大学報10巻8・9号(昭7.9.1)	同会は、東京法学校校友会として再生され、「準員」と呼ばれていた卒業生は、「校友」の称に変更された。
20	3			会頭として東京法学校討論会に出席。	法律雑誌587号(明20.3.18、23-28頁)	
20	3	13	日	午後2時、中央法学会月次会に会頭として出席する。	中央法学会雑誌49号(明20.3.5、記事1頁) 中央法学会雑誌49号(明20.4.5、記事1-4頁)	
20	3	20	日	東京法律経済学術演説討論会に出席する。	毎日新聞(明20.3.19、4面)	
20	3	27	日	午前12時富士見軒における京都人懇親会に出席する。	『尾崎三良日記 中巻』中央公論社、1991年10月25日	当日は、数人が演説をし、午後3時には散会。出席者は、尾崎をはじめとして桜井能監・安藤精軒(1835~1918、京都医療界重鎮)・平野好徳(宮内侍医局出仕、針治乾浴が専門)・西堀徳二郎(京都府会議員)・富森篤(関西鉄道会社)・松永恒久(京都府会議員)など20名余り。
20	3月頃			●浅草井生村楼は新築後、鷗遊館と改称。	毎日新聞(明20.3.27)	しばしば薩埵らが参加した演説会で使用した建物。
20	4	10	日	●『法学速成雑誌』が創刊。	法学速成雑誌1号(明20.4.10、奥付)	神田錦町2-6 薩埵方寄留の吉田左一郎(東京法学校卒業生)により神田錦町1-2において刊行。社員に上林敬次郎(同誌11号、明20.8.3広告)、客員に三谷軌秀(同誌12号、明20.8.13広告)といずれも東京法学校卒業生の名が見られる。上林は明治22年6月をもって京都日報社へ転出する。時を同じくして同誌は71号(明22.6.22)より『帝国法律雑誌』と改題された。編集は寺田久吉、印刷は河名生太郎が受持った。創刊にあたっては「在地方東京法学校準員(校友)ニ告ク」との呼びかけを掲載した。法学速成雑誌社内には訴訟鑑定部が設置された(同誌25号、明20.9.13広告)。
20	4	10	日	午後2時、中央法学会月次会に会頭として出席する。	中央法学会雑誌49号(明20.4.5、記事1頁) 中央法学会雑誌53号(明20.4.15、記事1-4頁)	
20	4	23	土	東京法学校に於ける東京法学校討論会に出席。	法律雑誌594号(明20.4.23、135-140頁)	会頭は吉原三郎。
20	4	この頃		東京法学校で、刑法・売買法・法学通論を担当する。他、口頭推問・擬律擬判も受持つ。	法律雑誌594号(明20.4.23、112頁)	
20	4			●東京仏学校法律科設置。	毎日新聞(明20.4.27、2面)	
20	5	8	日	午後2時、中央法学会月次会に会頭として出席する。	中央法学会雑誌50号(明20.5.5、記事1頁) 中央法学会雑誌56号(明20.5.15、記事1-4頁)	富井政章の「契約法中ノ斜ノ訴権」が講演された。
20	5	11	水	●東京法学校、近火(5月10日)につき見舞い札の広告を掲載する。	毎日新聞(明20.5.11、4面)	
20	5	15	日	横浜法律討論演説会に出席する。	毎日新聞(明20.5.14、2面)	主催者は横浜代言人組合。

豁堂 薩埵正邦年譜 付著作一覧

32/63

年	月	日	曜日	年 譜	典 拠	備 考
20	5	18	水	尾崎三良の訪問を受け、志摩万次郎の貸金取立訴訟の件につき話をする。	前掲『尾崎三良日記 中巻』	尾崎は前日に発熱し、この日の夕刻も発熱、体調不良の中の訪問と思われる。 志摩万次郎は法律学舎で学んだのち、代言人となる（町田岩次郎編『東京代言人列伝』漸進堂、明14年9月）。嚶鳴社員・改進黨員として政談演説会などにも参加。 後、明治15年神田区会議員、同16年東京府会議員、同18年東京市会議員、同16年から土地売買の業をはじめ一代をなす。明治19年からは運河（明治22年利根運河会社社長）と製鉄の事業に乗り出すなど財界でも活躍した。しかし明治19年頃には、土地で得た資財を事業に投資「頗ル融通ニ不便」といった記載がある（鈴木為三編『志摩万次郎君略伝』巖々堂、明26年6月）。
20	5	20	金	妻マサとともに日本橋本石町中川良二医師のもとで4度目の種痘を受ける。	前掲「薩埵家資料」	
20	5			●大原鎌三郎「明法志林」の主筆となる。	毎日新聞(明20.5.28、4面)	同誌138号から担当。
20	6			財産法を講義する。	毎日新聞(明20.6.1、1面)	
20	6	11	土	●今川小路2-15の東京法学社、「訴訟事件鑑定ノ依頼ニ応ス」の特別広告を掲載する。	毎日新聞(明20.6.11、1面)	
20	6	19	日	午後1時浅草須賀町鷗遊館で開催の攻法会討論会に発議者として参加する。	法律雑誌606号(明20.6.23、443-447頁)	
20	6月下旬			校員例会開催される。本年2月に薩埵が尋盟会組織変更提案した結果、尋盟会は廃止され、校友会が創設された。	東京法学校雑誌1号(明21.1.20) 法政大学報10巻8・9号(昭7.9.1)	「本校構成に付大に改むる所あり即ち校員会及主幹其他役員の権限を明にし」、本校卒業生や本校に縁故ある者にして「総会議」で選ばれた者を校友とし、校員客員学監幹事および前記の校友をもって組織した「総会議」を設けることが決議された。この決議を書面にして6月26日提出した。主幹薩埵とは数回の協議を経て校友会の規則は修正を重ねた。8月4日薩埵より校友会の権限減を伝えられる。また、富井政章はこの「該規則案」に反対を唱えたという。第4・5・7条などが問題となったというが、具体的内容については不明である。ただ、薩埵・富井ら校員側対校友側の「権限」における確執があったようだ。
20	7	3	日	午後2時、中央法学会月次会に会頭として出席する。	中央法学会雑誌58号(明20.6.5、記事4頁) 中央法学会雑誌60号(明20.6.25、記事4頁) 中央法学会雑誌62号(明20.7.15、記事1-4頁)	6月12日に予定されたがこの日に変更されている。 松室致が「占有訴権」を講演し、同誌第63号に掲載された。
20	7	10	日	●東京法学校など官私立計7校の大分県出身の法学生、大懇親会を開催。	毎日新聞(明20.7.3、付録2面)	法理の研究を目的とする。
20	8	13	土	近県漫遊のため出発する。	法律雑誌616号(明20.8.13、728頁) 毎日新聞(明20.8.17、4面)	『毎日新聞』には出発を告知広告として出す。
20	9	11	日	●東京法学校始業。	毎日新聞(明20.9.15、1面)	富井政章の講師辞任を記事は伝えている。 数日後の明治法律学校の始業式にはボアソナードが演説がおこなわれた（『毎日新聞』明20.9.17）。また10月1日から性法講義も行われるという（『毎日新聞』明20.9.28）。
20	9	13	火	●中央法学会開校の広告を出す。	毎日新聞(明20.9.13、4面)	会主は薩埵、この年11月開校につき入学要綱を知らせる。
20	10	10	月	●帝国大学監督私立法律学校優等卒業生の監督試験実施。	前掲『中央大学百年史 年表・索引編』	
20	10	23	日	中央法学会月次会に会頭として出席する。	中央法学会雑誌71号(明20.10.15、記事) 中央法学会雑誌72号(明20.10.25、記事1-4頁)	山田喜之助が「刑法ノ不諭」（特に第77条第1項と第2項との差異）を講演し、同誌77号（明20.12.1.15）に掲載された。

裕堂 薩埵正邦年譜 付著作一覧

33/63

年	月	日	曜日	年 譜	典 拠	備 考
20	11	20	日	●中央法学会第二期試験施行される。	中央法学会雑誌54号(明20.4.25、記事4頁) 中央法学会雑誌72号(明20.10.25、記事4頁) 中央法学会雑誌74号(明20.11.15、記事2頁)	「第二期」試験の科目は、義務法・売買法・代理法・付託法・期満効法・商法の法律と事実。採点は1問題10点満点、全科6/10以上のものを及第とした。申込の締切は11月20日で、「第一期」および「第二期」を「通シテ受験ヲ望ム者」はその旨記して申込みも可能としている。同会の言う、「第一期」および「第二期」とは受講の年度ではなく、通学過程で言うところの「一年級」及び「二年級」に該当するものである。 この年の「第一期」は明治19年11月実施のものと試験科目は同じ。「第二期」は、商法(商事会社法迄)・義務法・付託法・代理法・期満効法・保証法(「本誌五十四号ニハ売買法ト記載セシモ同法ハ講義ノ部分仍ホ少ナキヲ以テ保証法ニ代ヘリ」とした。なお、試験会場への持込可能なものとして「刑法治罪法」は許可されていた。 「第一期」及第者は17名、「第二期」及第者は34名。この中には後の和仏法律学校明治22年卒業ニ村作治(千葉県出身、公証人)・同24年卒業香川季三郎(大阪府出身、弁護士)・同25年特選校友となる今津覚太郎(埼玉県出身、公証人)らの名を見ることができる。 また、今回の不合格者救済の再試験は明治21年2月を、「第三期」試験は明治21年6月を予告し、新たに「普通学卒業試験ハ筆頭ヲ以テ之ヲ答ヘシメ」の一文が追加されている(同誌第79号、明21.1.5記事)。 これは明治21年5月公布予定の特別認可学校規則を睨んでの措置であろうと思われる。
20	11	21	月	●帝国大学監督私立法律学校卒業生監督試験及第証書授与	前掲『中央大学百年史 年表・索引編』	
20	12	頃		暢権社設立され、薩埵は吉原三郎・大橋伊三郎とともに協議員となる。	法律応用雑誌73号(明20.12.24、広告) 毎日新聞(明20.12.22、1面)	同社の主事は東京法学校卒業生吉田初三、訴訟の鑑定、代言人の紹介をするという。所在地は神田小川町69番地。
20	12	25	日	●東京法学校臨時入学試験執行。	毎日新聞(明20.12.22、4面)	
			*	『財産法講義』著	中央法学会、明治20年3月	科外講義として掲載されたとあるが、『中央法学会雑誌』に「科目」として連載されていた(明治18・19年の項参照)。 東京法学校・中央法学会の教科書。そして明治法学校の教科書に編入するという。 『法律雑誌』612号(明20.7.23広告)に拠れば発売は時習社。『中央法学会雑誌』の連載終了後、合本再販されたものと思われる。
			*	『財産法講義』講述(時習社)	毎日新聞(明20.5.15、4面)	東京法学校・明治法律学校の教科書と紹介されている。 「科外講義」との記載があり、中央法学会のものと思われる(明治20年の項参照)。
			*	『民事証拠法要論 下巻』著	法律雑誌600号(明20.5.23、広告) 毎日新聞(明20.6.17、3面)	東京法学校講義原稿の修正増補版。薩埵は明治19-20年の間同校で証拠法を担当していた。 上巻は既刊、下巻6月初め刊行予定とある。これより前、同誌590号(明20.4.3)広告で刊行を予告したが591号(明20.4.8、28頁)の記事中で「前号証拠法要論広告ハ取消ス」となっている。 『法律雑誌』612号(明20.7.23広告)に拠れば全2刷を時習社から発売。

年	月	日	曜日	年 譜	典 拠	備 考
			*	『民事証拠法要論 上・下巻』著	時習社、明治20年 毎日新聞(明20.3.24、4面)	東京法学校での講義を修正したもの。
			**	「刑法」講義	中央法学会雑誌43号(明20.1.5、41-60頁) 中央法学会雑誌44号(明20.1.5、60-80頁) 中央法学会雑誌45号(明20.1.15、81-92頁) 中央法学会雑誌47号(明20.2.15、93-104頁) 中央法学会雑誌48号(明20.2.25、105-126頁) 中央法学会雑誌49号(明20.3.5、127-162頁) 中央法学会雑誌52号(明20.4.5、163-178頁) 中央法学会雑誌53号(明20.4.15、179-190頁) 中央法学会雑誌55号(明20.5.5、227-241頁) 中央法学会雑誌56号(明20.5.15、243-258頁) 中央法学会雑誌57号(明20.5.25、259-380頁) 中央法学会雑誌58号(明20.6.5、381-312頁) 中央法学会雑誌59号(明20.6.15、313-332頁) 中央法学会雑誌60号(明20.6.25、333-352頁) 中央法学会雑誌62号(明20.7.15、353-376頁) 中央法学会雑誌63号(明20.7.25、377-386頁) 中央法学会雑誌64号(明20.8.5、387-406頁) 中央法学会雑誌65号(明20.8.15、407-434頁) 中央法学会雑誌66号(明20.8.25、435-450頁) 中央法学会雑誌67号(明20.9.5、451-470頁) 中央法学会雑誌68号(明20.9.15、471-490頁) 中央法学会雑誌70号(明20.10.5、491-502頁)	明治19年の続き。 明治21年に続く。

年	月	日	曜日	年 譜	典 拠	備 考
					中央法学会雑誌71号(明20.10.15、503-528頁) 中央法学会雑誌72号(明20.10.25、529-540頁) 中央法学会雑誌74号(明20.11.15、541-556頁) 中央法学会雑誌77号(明20.12.15、557-576頁) 中央法学会雑誌78号(明20.12.25、577-588頁)	
			**	「窃盗罪ノ本義ヲ説ク」論説	法律雑誌573号(明20.1.8、1-6頁)	
			**	「編纂法ノ利害ヲ論ス」論説、豁堂主人	法律雑誌574号(明20.1.13、1-5頁)	1月9日の東京法律経済学術演説討論会での演説筆記。
			**	「民事問題并ニ答」問答	法律雑誌574号(明20.1.13、5-10頁)	発題者・神田銀次に対する答弁。
			**	「貸貸ニ付テノ問并ニ答」問答、呑月酔人	法律雑誌574号(明20.1.13、10-12頁)	発題者・山陽仙史に対する答弁。
			**	「貸貸契約ノ性質ヲ論ス」	東京法学校雑誌1号(明20.1.20)	東京法学校懇談会演説筆記。
			**	「売買ノ予約ヲ論ス」論説、豁堂主人	法律雑誌577号(明20.1.28、1-6頁) 法律雑誌579号(明20.2.8、1-7頁)	
			**	「刑事問題并ニ意見」問答	法律雑誌578号(明20.2.3、12-16頁)	東京法学校擬律問題の答弁者。
			**	「刑事問題并ニ意見」問答	法律雑誌579号(明20.2.8、7-14頁)	東京法学校擬律問題の擬律者。
			**	「売買ノ諸変体ヲ論ス」論説、豁堂主人	法律雑誌580号(明20.2.13、1-6頁) 法律雑誌582号(明20.2.23、1-7頁) 法律雑誌583号(明20.2.28、1-5頁) 法律雑誌585号(明20.3.8、1-12頁)	
			**	「証拠法事実問題并ニ答」問答	法律雑誌580号(明20.2.13、7-14頁)	
			**	「養子ノ事ヲ論ス」論説	法律雑誌581号(明20.2.18、1-14頁)	2月13日の東京法律経済学術演説討論会における演説筆記。
			**	「証券印税規則違犯ニ関スル問并ニ答」問答、呑月酔人	法律雑誌582号(明20.2.23、13-16頁)	
			**	「擬判問題」問答	法律雑誌583号(明20.2.28、12-16頁)	東京法学校科題の擬判者。
			**	「売買スルコトヲ得可カラサル物件ヲ論ス」論説、豁堂主人	法律雑誌586号(明20.3.13、1-7頁) 法律雑誌587号(明20.3.18、1-7頁) 法律雑誌588号(明20.3.23、1-5頁) 法律雑誌589号(明20.3.28、1-7頁) 法律雑誌590号(明20.4.3、1-8頁)	第2章 第3章
			**	「占有権ニ付テノ問并ニ答」問答	法律雑誌587号(明20.3.18、10-12頁)	答弁者。
			**	「自由ト識別心トノ別ヲ論ス」論説	法律雑誌588号(明20.3.23、5-10頁)	富井政章説を引用(7頁)。
			**	「裁定事件ノ威力ニ付テノ問并ニ答」問題	法律雑誌588号(明20.3.23、11-12頁)	答弁者。
			**	「売買ト代物弁済トノ差異ニ付テノ問并ニ答」問題、呑月酔人	法律雑誌588号(明20.3.23、12-15頁)	
			**	「擬律問題(刑事)」問答	法律雑誌587号(明20.3.28、7-10頁)	東京法学校科題の解答者。
			**	「裁定ノ威力ヲ生ス可キ事件如何」論説	法律雑誌591号(明20.4.8、1-11頁) 法律雑誌592号(明20.4.13、29-34頁)	
			**	「家宅侵入ニ付テノ問并ニ答」問答、豁堂主人	法律雑誌591号(明20.4.8、13-14頁)	
			**	「民事交渉問題ニ答フ」問答、呑月酔人	法律雑誌591号(明20.4.8、14-17頁)	『法律雑誌』585号参照。

豁堂 薩埵正邦年譜 付著作一覧

年	月	日	曜日	年 譜	典 拠	備 考
			**	「担保論」論説、豁堂主人	法律雑誌592号(明20.4.13、34-38頁) 法律雑誌593号(明20.4.18、62-65頁) 法律雑誌594号(明20.4.23、85-90頁) 法律雑誌595号(明20.5.3、113-119頁) 法律雑誌598号(明20.5.13、197-202頁) 法律雑誌599号(明20.5.18、225-231頁) 法律雑誌600号(明20.5.23、253-257頁) 法律雑誌601号(明20.5.28、281-285頁) 法律雑誌602号(明20.6.3、313-318頁)	
					法律雑誌604号(明20.6.13、365-373頁) 法律雑誌607号(明20.6.28、449-453頁)	
			**	「刑事問題ニ答フ」問答	法律雑誌593号(明20.4.18、68-72頁)	『法律雑誌』592号参照。
			**	「法律学試験法ノ私見」論説	法律雑誌593号(明20.4.18、57-62頁)	
			**	「決闘論」論説、呑月酔人	法律雑誌594号(明20.4.23、90-95頁)	有罪論をとっている。 因みに司法省は明治26年に、有罪とする法律草案を起こす(『法律雑誌』923号、明26.9.25、604頁)。
			**	「擬律問題并ニ答」問答	法律雑誌594号(明20.4.23、97-100頁)	東京法学校科題の解答者。
			**	「盗罪ト受寄財物費トノ差異ヲ説ク」論説	法律雑誌596号(明20.5.3、141-145頁)	4月27日から実施された代言人試験第一号問題に対する模範解答。
			**	「契約法問題并ニ答」問答、豁堂主人	法律雑誌596号(明20.5.3、151-152頁)	代言人試験第九号に対する解答。
			**	「財産法問題ニ并ニ答」問答	法律雑誌598号(明20.5.13、202-208頁)	代言人試験第九号・第十号問題に対する模範解答。
			**	「擬律問題并ニ答」問答	法律雑誌600号(明20.5.23、257-267頁)	東京法学校科題の解答者。
			**	「刑法第三百十四条及ヒ第三百十五条ヲ解ク」論説	法律雑誌602号(明20.6.3、309-313頁) 法律雑誌603号(明20.6.8、337-345頁) 法律雑誌605号(明20.6.18、393-424頁)	
			**	「刑法第二百七十四条ニ付テノ問并ニ答」問答	法律雑誌603号(明20.6.8、337-345頁)	解答者。質問者は山陽逸人。
			**	「確定裁判ノ原理ヲ摘要シ得可キヤ否ヤノ問ニ答フ」問答、呑月酔人	法律雑誌604号(明20.6.13、378-379頁)	『法律雑誌』600号参照。
			**	「裁判官事実認定ノ権ヲ論ス」論説	法律雑誌606号(明20.6.23、421-429頁)	
			**	「商社法編纂ノ必要ヲ論ス」論説、呑月酔人	法律雑誌607号(明20.6.28、453-456頁)	東京法学校科題(民事)、解答者。

豁堂 薩埵正邦年譜 付著作一覧

年	月	日	曜日	年 譜	典 拠	備 考
			**	「擬判問題并ニ答」問答	法律雑誌607号(明20.6.28、460-465頁)	東京法学校科題(民事)、解答者。
			**	「債主権ノ譲渡ヲ論ス」論説、豁堂主人	法律雑誌608号(明20.7.3、477-485頁)	問答解答。質問者は墨堤逸人。
			**	「刑法第百条及ヒ第百一条ニ付テノ問并ニ答」問答	法律雑誌608号(明20.7.3、485-487頁)	問答解答。質問者は墨堤逸人。
			**	「殴打創傷ニ付テノ問ニ答フ」問答、呑月酔人	法律雑誌608号(明20.7.3、487-489頁)	『法律雑誌』604号参照。
			**	「監禁罪ニ付テノ問ニ答フ」問答、呑月酔人	法律雑誌609号(明20.7.8、513-517頁)	『法律雑誌』604号参照。
			**	「使用収益権ニ付テノ問并ニ答」問答	法律雑誌610号(明20.7.13、548-549頁)	問答解答。『法律雑誌』606号参照。
			**	「貨幣偽造者ノ補助ヲ為ス者ニ付テノ問ニ答フ」問答、呑月	法律雑誌610号(明20.7.13、549-555頁)	『法律雑誌』606号参照。
			**	「毒殺罪ヲ論ス」論説	法律雑誌611号(明20.7.18、561-566頁) 法律雑誌613号(明20.7.28、617-622頁) 法律雑誌614号(明20.8.3、645-651頁)	
			**	「買主代価ヲ弁済スルノ義務ヲ論ス」論説、豁堂主人	法律雑誌612号(明20.7.23、589-598頁)	
			**	「偽造貨幣ナルヤ否ヤノ問并ニ答」問答	法律雑誌613号(明20.7.28、627-629頁)	問答解答。質問者は小川一三(小川三千三か)。
			**	「損害賠償ノ責任何レニ在ルヤノ問并ニ答」問答、豁堂主人	法律雑誌614号(明20.8.3、658-660頁)	問答解答。質問者は墨堤逸人。
			**	「耗盡物資借ニ付テノ問并ニ答」問答、豁堂主人	法律雑誌615号(明20.8.8、683-686頁)	問答解答。質問者は無知生。
			**	「民事問題并ニ答」問答、豁堂主人	法律雑誌616号(明20.8.13、711-715頁)	問答解答。質問者は東洋生。
			**	「法律編纂ノ方法ヲ論ス」論説、豁堂主人	法律雑誌619号(明20.8.28、785-790頁) 法律雑誌620号(明20.9.3、813-819頁) 法律雑誌621号(明20.9.8、1-9頁)	ポアソナード起草の治罪法・刑法の編纂法を冒頭で説明する。10年以上前にはまず民法の研究に重きがおかれていたが明治13年の治罪法・刑法の施行を期に学問上の思想が民法を度外視するようになった。『法律雑誌』の質問も民事は刑事の10分の1に過ぎないと嘆く。また、『法律雑誌』572号(明19.12.28)に無記名の「齢晩書懐」と題する論説が掲載されている。近年法律を学ぶものが多く益々盛んになっている。いわゆる生活手段として法官・代言人となるために法律学生を養成するためとなっている。法律の深奥を究めそれをもって国会の代議士として天下に益せんと志を抱くものはまれだ。この年の終りに、何のための法律学なのか喚起すると言う。
			**	「民事問題并ニ答」問答、呑月酔人	法律雑誌619号(明20.8.28、798-801頁)	問答解答。質問者は烏有散人。
			**	「損害賠償トハ何ソヤ」論説、呑月酔人	法律雑誌622号(明20.9.13、29-33頁)	
			**	「損害ノ負担者何レニ在ル乎ノ問并ニ答」	法律雑誌622号(明20.9.13、41-45頁)	問答解答。質問者は逍遙散人。
			**	「観劇有感」論説、呑月酔人	法律雑誌623号(明20.9.18、57-64頁)	
			**	「刑事問題并ニ答」問答、豁堂主人	法律雑誌623号(明20.9.18、66-70頁)	問答解答。質問者は山内晋文。
			**	「刑法」講義	法律講義録1年生課程30号(明20.10.30、301-312頁)	同講義録は、横浜法律学校が発行所となっており、持主兼編集人は遠藤博愛、印刷人は大石鍾次郎。同講義録の薩埵の連載がいつから開始されたかは不明。

年	月	日	曜日	年 譜	典 拠	備 考
			***	横山寛平, 高橋藤之丞著『日本公証人規則義解』校閲	松盛堂, 明20年1月	
			***	横山寛平他著『日本登記法義解・公証人規則義解』校閲	松盛堂, 明20年1月	
			***	横山寛平他著『日本登記法義解』校閲	高木和助, 明20年1月	
			***	横山寛平他著『日本登記法義解・公証人規則義解』校閲	能勢士岐太郎他, 明20年2月	
			***	横山寛平他著『日本登記法義解・公証人規則義解』校閲	松成伊三郎, 明20年2月	
			***	横山寛平, 高橋藤之丞著『日本公証人規則義解』校閲	高木和助, 明20年3月	
			***	横山寛平他著『日本登記法義解・公証人規則義解』校閲	高木和助, 明20年3月	
			***	横山寛平他著『日本登記法義解・公証人規則義解』校閲	梶尾勘助, 明20年3月	
明治21 (1888) 32歳						
21	1	8	日	●東京法学校始業、同日入学試験実施。	毎日新聞(明21.1.6、4面)	
21	1	20	金	●『東京法学校雑誌』創刊。	東京法学校雑誌1号(明21.1.20) 毎日新聞(明21.1.20、1面)	発行所は東京法学校校友会雑誌部、発行人兼印刷人は吉原三郎、編集人は上林敬次郎。 同誌は18号(明治22.6.20)まで発行された。同誌は、「創立委員」が数回の協議を経て発刊となった。「創立委員」は薩埵・飯田宏作・吉原三郎が選出されている。
21	1	27	金	●法科大学英法科の1・2年級過程の民法を廃止の件が紙上で報道される。	読売新聞(明21.1.27、2面)	更に1年級では日本刑法・英国刑法、2年級の私犯法を1年級へ組替、1年級の理財学を廃止、3年級の国際法を随意聴講と改正した。
21	1			東京法学校第1回法律講談会開催され、薩埵が開催の趣旨を述べる。	東京法学校雑誌1号(明21.1.20)	前掲『法政大学百年史』86-87頁に、薩埵が述べた概要が記載されている。
21	1			この頃、東京法学校において「初年科」法学痛論・刑法、「二年科」売買法交換法を担当する。	東京法学校雑誌1号(明21.1.20)	
21	1			東京仏学校に宛、貸与校舎の「家屋税」負担依頼の文書を出す。	法政大学史資料編纂委員会編『法政大学史資料集26集』法政大学、2006年2月28日	学校用家屋税はこれまで免除されていたが「今般区部会ニ於テ」課税することになったため、その分を賃貸料に加算する件の申し入れ書。 この件に関して、仏学校側は古市公威・佐野安麿連名で東京法学校宛に、課税の件は承知した、しかし詳細については理事委員会で協議したいとの通知をしている。 実際は課税の分は、賃貸料に加えられたようだ。仏学会の賃貸料は明治19年10月-同20年10月の収支表では261円65銭、それが明治20年11月-同21年10月期収支表では381円25銭で約46%の値上げが行われている。明らかに税額分の負担を仏学会が了承した結果であろう。 同様に、東京法学校自体も税額負担分が経費として生じたことになる。
21	1			●専修学校講義録(「法律学・経済学講義筆記」)を発刊	前掲『専修大学105年』	学年別に毎週1回発行。明治24年6月廃刊。
21	2	8	水	●時習社の移転、中央法学会の開業を広告する。	毎日新聞(明21.2.8、4面)	移転先は、神田錦町1-12。時習社の移転に伴い中央法学会も移転することとなったようだ。同会の移転は2月10日頃としている(『中央法学会雑誌』81号、明21.1.15広告)
21	2	14	火	日本同盟法学会「法学講義録」第1集刊行され講師と紹介される。	法学講義録 1集(明21.2.14、奥付)	薩埵肩書きは「東京法学校講師」。 発行は、佐藤庄太が主宰する、日本同盟法学会で「京都及ヒ近府県ノ警察員及ヒ監獄員ヲ以テ会員」とする通信制講義会である。同講義録第5集には山崎恵純による会員向けのプレゼンテーションが「紙上演説」として掲載されている。
21	2	18	土	書籍店を開く。知人を若干招待し、その祝宴会を柳橋で行う。	毎日新聞(明21.2.21、1面) 前掲『知識進歩立志之友』	所在地は、転社した時習社と同じ錦町1-12。 大いに法律政治の書を出版するとある。

豁堂 薩埵正邦年譜 付著作一覧

年	月	日	曜日	年 譜	典 拠	備 考
21	2	28	火	●中央法学会再試験を実施する。	中央法学会雑誌86号(明21.3.15、記事1-4頁) 中央法学会雑誌87号(明21.3.25、記事1-4頁) 中央法学会雑誌89号(明21.4.15、記事3-4頁)	再試験および及第者は「第一期」は7名、「第二期」は18名。この中には和仏法律学校明治23年卒業神尾重明(秋田県出身)・同24年卒業栗原繁三郎(群馬県出身)らがいる。
21	3	11	日	午後1時より一ツ橋外帝国大学講義室における、五大法律学校連合討論会第1回開催され参加する。	『五大法律学校連合討論会筆記一回二回』博文社、明21.7、187頁 東京法学校雑誌3号(明21.3.25、49-50頁)	各校生徒・校友千五・六百名が参加。薩埵は、飯田宏作らとともに討論の議長を務めるとともに論者としても発言した。
21	5	21	月	●五大法律学校連合討論会第2回開催。	前掲『早稲田大学百年史 一巻』	
21	5	5	土	●特別認可学校規則公布。		特別認可学校の資格・無試験の特典獲得のため、専修学校・東京法学院・明治法律学校・東京専門学校・東京法学校(合併後和仏法律学校)は「連合法律学校会」を結成し、各校当番でその議事の任にあった(前掲『早稲田大学百年史 第一巻』897頁)。また、同規則第13条まであり、文部省への報告など詳細に定められている。入学者の資格・学校規則・学事関係のみならず、同12条には教員の履歴書の提出も求められていた。
21	6			●東京法学社、麴町区飯田町6丁目25番地に移転する。	法律応用雑誌97号(明治21.6.9)	
21	6	27	水	●五大法律学校、特別認可学校の特典を2・3年の在生にも摘要の請願書を文部大臣に提出。	前掲『中央大学百年史 年表・索引編』	連合五法律学校第1回会議で決議された(明治大学百年史編纂委員会編『明治大学百年史 第一巻 史料編I』学校法人明治大学、昭和61年3月31日、259-261頁、原典は早稲田大学図書館所蔵「連合五法律学校要録」明治21年)。 第1回会議 明治21年5月16日 万代軒 第2回会議 明治21年10月 万代軒 明治法律学校 認可の入学規則に適應する時は入学資格があるとする。 第3回会議 明治22年6月10日 上野松源楼 英吉利法律学校 文部省論達の趣旨により連合して請願する。 第4回会議 明治22年12月25日 上野八百喜楼 東京専門学校 代言試験受験者を五法律学校生徒得業生に制限することを司法大臣に請願の決議。 臨時会議 明治23年3月12日 東京法学院 第4回会議の決議の請願を見合わせる決議。 第5回会議 明治23年3月29日 上野松源楼 専修学校 第6回会議 明治23年11月5日 上野松源楼 和仏法律学校 1学年中特別認可入学試験執行を3回、入学試験の立会を文部省へ請願他。 第7回会議 明治24年4月25日 上野松源楼 明治法律学校 第8回会議 明治25年4月16日 上野松源楼 東京法学院

豁堂 薩埵正邦年譜 付著作一覧

年	月	日	曜日	年 譜	典 拠	備 考
21	7	20	金	創刊された『研法雑誌』の特別寄書家となる。	研法雑誌2号(明21.7.21記事)	同誌は千葉県千葉町1113の研法社が発行し、編集者は明治法律学校校友時田治郎蔵。寄書家としては薩埵の他、岸本辰雄・宮城浩蔵・矢代操・磯部四郎と明治法律学校関係者がほとんどである。社員として東京法学校特選校友の小林伊作・宇佐美祐申(同誌第1号明21.7.20)、社友として信岡雄四郎(同誌第17・18号)の名が見られる。
21	8	10	金	●特別認可学校として東京仏学校、学則認可される。	東京朝日新聞(明21.8.10、2面)	
21	8	26	日	栃木県安藤郡で開催の学術演説会に出席する。	毎日新聞(明21.8.23、2面)	
21	9	12	水	●特別認可学校として東京法学校、学則認可される。	東京朝日新聞(明21.9.13、2面) 東京朝日新聞(明21.9.13、4面)	認可時の校長は河津祐之。校長就任時の挨拶の演説が東京法学校雑誌第8号(明21.8.20、1-4頁)に掲載されている。1つに「我日本国ノ幸福ヲ図ル」、2つ目に「吾吾国ノ独立ヲ講ル」と法学を志す学生への心構えを講じている。他、河津は同校講演会でも「刑事証拠ノ自白ニ必要ナル条件ヲ論ス」(東京法学校雑誌第11号:明21.11.20、1-9頁・同誌第12号:明21.12.20、1-10頁)など演説を行っている。
21	9	15	土	●中央法学会「第三期」試験挙行される。	中央法学会雑誌95号(明21.6.15、記事4頁)	試験科目は治罪法・訴訟法・売買法・賃貸法・民事会社法・借借法・行政法の7科目とある。また、治罪法は同会より出版予定としている。
21	9	16	日	●東京法学校授業開始。	毎日新聞(明21.9.13、4面) 東京法学校雑誌9号(明21.9.20、34-35頁)	特別認可された東京法学校の広告中で「校外生をおく」ことを明記する。薩埵の担当科目は、「第1年級」法学痛論、「第2年級」契約法、「第3年級」では「付託偶成代理保証和解」を飯田宏作と共同担当。前年、薩埵が担当していた「売買法」は、富井政章の担当となっている。
21	9	27	木	第二期中央法学会会員募集広告を出す(同会会主薩埵正邦)。	毎日新聞(明21.9.27、4面)	第1期は、第114号(明治22年1月)をもって完結した(『法律雑誌』718号、明22年1月23日)。第2期が完結されたかどうかは不明である。ただ、『出版月評』21号(明22年6月25日)には「第二期中央法学会講義録第一年級第二号」・同「第二年級第二号」、『出版月評』22号(明22年7月25日)には同「第三年級第一号」・同「第一年級第三号」・同「第二年級第三号」、『出版月評』23号(明22年8月25日)には、同「第二年級第四号」が紹介されている。いずれも発行人は薩埵正邦、編集は山田東次となっている。
21	9	30	日	千葉県野田町の西光院における第3回市町村制講義会で講演する。終了後、尾張屋での懇親会に出席し一席述べる。帰路、醤油製造場(亀甲万・木白)、開鑿事業(利根運河会社)、味噌製造場(天晴)を巡察する。	毎日新聞(明21.10.3、2面)	薩埵は同会の発起人の一人。肩書きは「東京法学校主」。他の講演者は高木守三郎・波多野伝四郎。
21	9	30	日	●五大法律学校連合討論会第3回開催。	前掲『早稲田大学百年史 一卷』 東京法学校雑誌10号(明21.10.20、33頁)	

豁堂 薩埵正邦年譜 付著作一覧

年	月	日	曜日	年 譜	典 拠	備 考
21	9			私立東京法学校主幹は辞すが、専ら教授の任にあたる。	「自筆の履歴書」明治23年8月	薩埵は、後述する文部省令第3号施行後の認可に合わせるが如く、「主幹」の職を辞していることになる。 なお、東京法学校が同規則により認可されたのは、法律学校中最も遅い9月12日であった。認可のためには、「原書科」設置が必要であり、明治法律学校・東京法学校は、それが遅れているためとの報道もされている（『東京朝日新聞』明21年7月22日、3面）。
21	10	4	木	午後4時、神田明神境内・開花楼における自身の奥羽漫遊のための送別会に出席する。	東京法学校雑誌10号(明21.10.20、34頁)	東京法学校校長河津祐之（明治21年6月就任）をはじめ講師・校友が出席し、宴は午後9時半まで続いた。奥羽漫遊出発に際しての送別会ではあるが、事実上、薩埵と東京法学校決別の宴となったのではないだろうか。事実、河津を校長に迎え、自らは講師の立場となったため卒業式への出席は遠慮したのかもしれない。しかし、3年の長きに渡り指導した教え子の卒業式を避けるかのような旅程とした薩埵の心中は察すべきものがある。
21	10	6	土	午前6時30分上野より、奥羽漫遊に旅立つ。 午後12時20分白川着。	毎日新聞(明21.10.5、2面) 東京法学校雑誌10号(明21.10.20、34頁)	この旅は、有志の招聘を受けたこともあり、法律思想を喚起するを目的としたという。当初は北越も計画に入れていたようである。
21	10	7	日	検察官某・代言人某より当地の犯罪事情を取材する。 代言人伊藤庄蔵・湊今朝次郎、判事川島・乾らによる親睦会に出席する。 午後12時25(23)分白河発の列車で福島に向かう。 午後3時48分昨日来の風雨の中、福島に到着到着する。	毎日新聞(明21.10.10、1面)	この地では、犯罪は窃盗詐欺の中でも食い逃げの類が多い。民事では要印紙添付となってから訴訟が減った。また「地方の疲弊は甚しく地所は之れを抵当にして負債を為す者多く地所売買相場は一反歩二円」なり、白川周辺では黍やとうもろこしが常食となっていることを通信している。 当地の南湖の公園を見たいと思っていたが、風雨甚だしいので諦めたとも記している。
21	10	7	日	●東京法学校校外生入学試験実施。	毎日新聞(明21.9.26、4面)	
21	10	8	月	福島の文字摺観音を見物、帰路福島新聞社を訪問する。同社の主筆菅原道明に面会し、県下の状況を聞く。 地元の名士佐野理八に面会し、経済状況を聞く。 夕刻、北裏町の割烹店にて、代言人主催の親睦会に出席する。	毎日新聞(明21.10.16、3面)	菅原は、市町村制施行後関心を持つのは伊達などで他は関心がないと言う。
21	10	9	火	午前9時福島発の列車で桑折に行き所用を済ます。 午前11時53分桑折を出発、仙台を目指す、一昨日の風雨による線路被害復旧工事のため岩沼で下車し、人力車で仙台国分町在の安藤利兵衛方に午後4時到着する。	毎日新聞(明21.10.16、3面)	
21	10	10	水	仙台を出発する。 「奥羽漫遊日記」が毎日新聞に掲載される。	毎日新聞(明21.10.16、3面) 毎日新聞(明21.10.10、1面)	因みに薩埵のエッセイが掲載された『毎日新聞』は、この年、東京法学校を卒業した信岡雄四郎の勤務先となる。
21	10	20	土	●東京法学校特別認可生入学試験実施。	毎日新聞(明21.9.26、4面)	
21	11	3	土	●飛鳥山において東京法学校で例年通り運動会開催される。	読売新聞(明21.11.1、2面) 東京法学校雑誌11号(明21.11.20、35頁)	河津校長をはじめ教師生徒約四百名参加。競技は競争・二人三足飛・高飛・相撲・旗奪・福引道化等で、優勝者には懐中時計・書籍・毛布などが賞品として用意されたという。
21	11	5	月	●東京法学校第四回卒業証書授与式。	毎日新聞(明21.11.3、3面) 東京法学校雑誌11号(明21.11.20、28-32頁)	午後4時から同校講義室で挙行された。 校長は河津祐之、総代は信岡雄四郎。
21	11	15	木	奥羽漫遊より帰る。	毎日新聞(明21.11.18、3面)	薩埵を紹介する記事は「時習社主」と記載する。
21	11	25	日	●第四回5大法律学校連合討論会。	毎日新聞(明21.11.27、1面)	

年	月	日	曜日	年 譜	典 拠	備 考
21	11			私立法学予備校評議員として名を連ねる。	毎日新聞(明21.11.6、4面) 毎日新聞(明21.11.25、4面) 毎日新聞(明21.11.27) 毎日新聞(明21.11.28) 毎日新聞(明21.12.1) 『私立法学予備校規則』明21.11(三版改正、私製復刻版)	認可学校受験のための普通学を教える。 11月26日に入学試験を実施し、12月1日より授業を開始するという。 同校は特別認可学校受験生その他に普通学を教授するために北神保町8番地に設立された。校長は明治法律学校卒業生平松福三郎、他評議員には岸本辰雄・宮城浩蔵・相馬永胤・高橋捨六・山田喜之助・松野貞一郎・河津祐之・高田早苗・宇川盛三郎で五大法律学校の首脳陣が名を連ねている。同校に関する解題として内山宏『専修学校の誕生と明治二四年の行政改革』(専修大学大学史資料室、平成13年3月24日)がある。 明治21年5月、文部省令第3号の特別認可学校規則が制定されその第3条にある、年齢満17歳以上で尋常中学校卒業証書を有する者、もしくは国語漢文外国語地理歴史数学の各科につき尋常中学校と同等の試験を受け及第した者と言う条件がつけられたことに対処せざるを得なかったと思われる。 この予備校の後身を伝える記事が明治22年2月22日付『読売新聞』に見られる。認可生・専門学を学ぶもの千4百名。別に校外生のための講法会を設け会員は6千人、などと明治法律学校の隆盛を伝える。それとともに昨冬より明治法律学校校内に予備校を設け普通学を教授するとある。時期的にも上記五大法律学校の連合で設立された予備校と思われる。如何なる事情があったのかは不明であるが、連合経営はできず明治法律学校独自運営となったものと思われる。 いずれにせよ政府の学校規則改正に即した経営での生き残りをかけた策定がなされなければならなかった。東京法学校・東京仏学校の合併に関しても、この二校に明治法律学校をも含めた大合併構想もあったとも伝えられ、何らかの理由により実現には至らなかったと言う。この何らかの理由に「普通学」の学校も関わっているのではないだろうか。 英吉利法律学校は明治21年11月21日に付属の予備校(英語科)の設置申請を東京府に提出している(前掲『中央大学百年史』)。 明治23年になると、熊本法律学校の定期試験及第証書を得たものは明治法律学校・和仏法律学校・日本法律学校の同学年に編入できるという協定もなされた(『読売新聞』明23.8.6、2面)。 熊本法律学校は、有吉立愛らが旧藩主・同地の名望家賛同により維持資金を得て、一時は350名程の学生を擁した。後、同地の学校と合併した。現在は九州学院としてその系譜を存続している。なお、法律学校時代はとりわけ明治法律学校の卒業生がその経営の任に当たっていたようだ。
21	11			仏学会創立会員として同会名簿に載る。	『仏学会員姓名録』仏学会、明治21年11月(日仏会館所蔵)	薩埵の住所は、神田錦町1-12。 この年は、名誉会員は12名、創立会員は122名、通常会員は133名、終身会員は5名、准会員20名、会員総計は292名となっている。

豁堂 薩埵正邦年譜 付著作一覧

年	月	日	曜日	年 譜	典 拠	備 考
21	12	11	火	神田区小川町1番地4の部の校舎建物売渡契約を2,200円で東京物理学校と結ぶ。	「小川町校舎買入証」(東京理科大学所蔵) 『東京理科大学百年史』東京理科大学、昭和56年6月14日、49頁 馬場練成著『物理学校 近代史のなかの理科学生』中央公論新社、2006年3月10日 前掲『法政大学大学史資料集 26集』	「建物売渡之証」には、以下の2物件で次のように記されている。 一 瓦葺煉化造平屋建一ヶ所 間口十八間奥行八間此坪百四十四坪 一 瓦葺平屋建厠一ヶ所 間口二間半奥行三尺此坪一坪二合五勺。 この物件を2,200円で売り渡した。この家屋には故障などは一切ないが万が一あった場合は、売り主薩埵と保証人平山成信が保障する旨の記載も付されている。つまり瑕疵担保責任も含めた契約となっている。 東京理科大学側の資料では、東京物理学校は明治19年11月にこの小川町旧勤工場の校舎に移転してきた。この校舎の半分を印刷所が使用し、その半分を昼は東京仏学校、夜を当時の東京物理学校が使用していた。しかし使用に関してトラブルがあったと言う。そこに、「持ち主が建物を手放したいと言ってきた。仏文会は二〇〇〇円以上では手が出ないと言っている。うちの学校で何とか手できないものか」(同会は明治19年12月仏学会に合併しており、この時点では存続団体は仏学会と思われる)と東京物理学校にこの建物売買の話が持ち掛けられた。 明治19年10月一同20年10月の「仏学会経費収入支出表」に拠れば、仏学会は年額約123円の賃貸料で物理学校に貸与している。支出表では、東京法学校への賃貸料の支出は年額約261円。 明治20年11月一同21年10月の「仏学会経費収入支出表」に拠れば、仏学会は年額約181円の賃貸料で物理学校に貸与している。支出表では、東京法学校への賃貸料の支出は年額約381円。 東京法学校主幹の薩埵が売買するにあたって、書面上は「東京法学校 薩埵正邦」ではなく薩埵正邦として売買し、平山が保証人として付されている。東京法学校として売却をするのであれば、校長である河津で行われるべきであろう。この時点では東京仏学校も東京法学校も合併に関しての内諾があり、合併への準備のための売買であることは明らかである。因みに平山は仏学会(第二回総集会報告、明治20年11月から同21年10月)の会計検査員であった。両校が対等合併に至るにはさまざまな調整をする必要があったといえる。 そして、「第三回総集会報告」では「東京仏学校東京法学校合併ニ付両校関契約ノ事」が決定されている。その第5条「佛学会ノ財産ニシテ現ニ東京仏学校ノ用ニ供シタルモノト東京法学校ノ財産ハ予メ評価ヲ為シタル後合併シ、仏学会と旧東京法学校校務員が共有し新設学校の理事の管理とする。新設学校を廃止する場合は共有者に返還するとしている。この「予め評価」するため、年も押し詰まったこの日に契約する必要が生じたのか、別の理由があったのか現時点では断定することはできない。
21	12	28	金	「生儀病中ニ付歳末及年始之礼ヲ欠ク」を新聞広告に載せる。	毎日新聞(明21.12.28、4面)	
			*	『明治廿一年代言試験問答』立案	時習社(「法律雑誌」801号、明23.3.23、広告)	

年	月	日	曜日	年 譜	典 拠	備 考
			**	「刑法」講義	中央法学会雑誌79号(明21.1.15、589-600頁) 中央法学会雑誌80号(明21.1.15、601-620頁) 中央法学会雑誌82号(明21.2.5、621-636頁) 中央法学会雑誌83号(明21.2.15、637-648頁) 中央法学会雑誌89号(明21.4.15、649-664頁) 中央法学会雑誌92号(明21.5.15、665-672頁) 中央法学会雑誌94号(明21.6.5、673-680頁)	明治20年の続き。 薩埵の「刑法」掲載が「兩三回」なかったのは、同「氏止ヲ得サル事故有之執筆ノ暇」がなかった、次回からは引き続き掲載予定との「注意」文が掲載される(『中央法学会雑誌』88号、明21.4.5)。 同誌は第96号までしか原本確認をしていないため、その後の掲載については不明である。 なお、『日本刑法講義』が時習社より明治21年1月に刊行されている。
			**	「賃貸契約ノ性質ヲ論ス」	東京法学校雑誌1号(明21.1.20、1-12頁)	東京法学校講談会演説の筆記。
			**	「行政法」	中央法学会雑誌85号(明21.3.5、1-27頁) 中央法学会雑誌87号(明21.3.25、29-54頁) 中央法学会雑誌90号(明21.4.25、55-64頁) 中央法学会雑誌91号(明21.5.5、65-88頁) 中央法学会雑誌92号(明21.5.25、89-100頁) 中央法学会雑誌95号(明21.6.15、101-120頁) 中央法学会雑誌96号(明21.6.25、121-144頁)	64頁を以て「第一巻」を終了。 同誌は第96号までしか原本確認をしていないため、その後の掲載については不明である。 なお、『各国比較行政法講義』が中央法学会より明治22年頃刊行されている。
			**	「(仏国民法) 売買法」講義	法学講義録 4集(明21.3.15、1-20頁) 法学講義録 5集(明21.3.30、15-24頁) 法学講義録 6集(明21.4.15、25-40頁) 法学講義録 9集(明21.4.30、41-56頁) 法学講義録 11集(明21.6.28、57-76頁) 法学講義録 13集(明21.7.30、77-92頁) 法学講義録 16集(明21.9.16、93-122頁) 法学講義録 23集(明21.12.30、134-152頁) 法学講義録 25集(明22.2.15、153-168頁)	明治22年へ続く。 後に、合本されたものが『仏国民法売買法交換法講義 完』として同会より刊行されている。 かつて薩埵は、ボアソナードが講義し堀田正忠が通訳したものを筆記して。明治16年『仏国民法売買篇講義』として博聞社から刊行されている。
			**	「(五大法律学校連合討論会) 第十一席 發議」討論	東京法学校雑誌4号(明21.4.20、43-46頁)	問題は「人ヲ謀殺セントシ既ニ其事ニ着手スト雖モ自ラ其所為ヲ中止シ遂ケサル者ノ処分如何」、同会委員吉田初三(東京法学校校友)が発題者(東京法学校雑誌第3号)。

豁堂 薩埵正邦年譜 付著作一覧

年	月	日	曜日	年 譜	典 拠	備 考
			**	「(五大法律学校連合討論会) 第一席 発議」討論	東京法学校雑誌5号(明21.5.20、23-30頁)	問題は「甲者他人ヨリ盗取シタル木材ヲ以テ其掠奪シタル乙所有ノ地上ニ家屋ヲ建築シタリ此場合ニ於テ其家屋ハ没収シ得可キヤ否ヤ」、薩埵自身が発題者。
			**	「五大法律学校連合大討論会筆記 発論者 第九席」雑報	明法志林60号(明21.5.20)	現物未見、前掲『東京大学法学部付属明治新聞雑誌文庫所蔵雑誌目録目次総覧 第33巻』に拠る。
			**	「婚姻ノ年齢ヲ論ス」論説	研法雑誌4号(明21.9.20、1-8頁)	
			**	「決闘論」論説	法律雑誌696号(明21.9.28、1頁以下) 法律雑誌697号(明21.10.3、1頁以下)	本論文は未見。前掲『明治刑法史 下』212-213頁による。「松岡対犬養の事件後、最初に発表された法律学者による決闘論である」とし、決闘は法律により裁かれるという薩埵の論文を引用しつつ、決闘による殺人は普通の場合より軽減するというポアンソナードの論に近いと、手塚先生は紹介している。因みに佐津春月名で「決闘ニ付テノ問ニ答フ」(『法律雑誌』341号)、春月酔人名で「決闘論」(同誌594号)もある。
			**	「放火罪ヲ論ス」論説	法律雑誌698号(明21.10.8、1頁以下) 法律雑誌699号(明21.10.13、1頁以下) 法律雑誌670号(明21.10.18、1頁以下)	現物未見、『東京大学法学部付属明治新聞雑誌文庫所蔵雑誌目録目次総覧 第31巻』(大空社、1994年5月24日)に拠る。
			**	「地方ノ実況ヲ見テ感アリ」論説	法律雑誌707号(明21.11.23、1頁以下)	現物未見、前掲『東京大学法学部付属明治新聞雑誌文庫所蔵雑誌目録目次総覧 第31巻』に拠る。
			**	「奥羽漫遊土産」記事	法律雑誌707号(明21.11.23)	現物未見、前掲『東京大学法学部付属明治新聞雑誌文庫所蔵雑誌目録目次総覧 第31巻』に拠る。
			**	「売主通奪担保ニ付テノ問」問答	法律雑誌709号(明21.12.3)	現物未見、前掲『東京大学法学部付属明治新聞雑誌文庫所蔵雑誌目録目次総覧 第31巻』に拠る。
			**	「東京法学校擬律問題ニ対スル意見」問答	法律雑誌711号(明21.12.13)	現物未見、前掲『東京大学法学部付属明治新聞雑誌文庫所蔵雑誌目録目次総覧 第31巻』に拠る。
			**	「公売物件ノ担保ニ付テノ問并ニ解答」問答	法律雑誌712号(明21.12.18) 法律雑誌713号(明21.12.23)	現物未見、前掲『東京大学法学部付属明治新聞雑誌文庫所蔵雑誌目録目次総覧 第31巻』に拠る。
			**	「担保訴権ニ付テノ問并ニ答」問答	法律雑誌714号(明21.12.28)	現物未見、前掲『東京大学法学部付属明治新聞雑誌文庫所蔵雑誌目録目次総覧 第31巻』に拠る。
明治22(1889) 33歳						
22	1	9	水	●東京法学校と東京仏学校の合併につき紙上で報道される。	読売新聞(明22.1.9、1面)	東京仏学校が司法省からの補助金5千円の打ち切りに、将来的維持について懸念を抱き、また東京法学校は如何なる内情かはわからないが、合併すれば教員減など経営的にも双方にとって益がある。両校は合併を協議中と新聞は伝える。司法省からの年5,000円の補助金(外国人教師給与・図書購入に当てる)は明治24年帝国議会で削除が決定した(石原三郎「法政大学の過去及現在」法学志林第19巻11号)。

豁堂 薩埵正邦年譜 付著作一覧

年	月	日	曜日	年 譜	典 拠	備 考
22	1	13	金	●『法学雑誌』創刊される。	法学雑誌1号(明22.1.13)	発行所は麹町区飯田町5-22の政法学会。編集・発行人は吉田左一郎、印刷人は上林敬次郎(両者とも東京法学校卒業生)。
22	1	19	土	1月18日の「近火見舞の礼」を時習社社主として紙上広告をする。	毎日新聞(明22.1.19、3面)	東京法学校も同様の広告を同日掲載。
22	1	27	日	●アップール帰仏。	毎日新聞(明22.1.26、2面)	東京法学校は、餞別として屏風を送った。
22	2	10	日	●時習社、憲法発布と書籍店開業1周年を祝して書籍の割引販売を実施する。	毎日新聞(明22.2.11、付録1面)	
22	2	11	月	●大日本帝国憲法発布。		
22	2	11	月	●衆議院議員選挙法公布。		
22	2	23	土	房州の講義会に出席の件、報道される。	毎日新聞(明22.2.23、1面)	市町村制について講義する。
22	3	5	火	所用のため、京都に行く。	京都日報(明22.3.5) 毎日新聞(明22.3.5、2面)	2週間の帰郷を予定する。一方、東京法学校関係者はボアソナードの送別の宴を催すために奔走している。その日程に偶然一致した帰郷なのか故意なのか。
22	3	7	木	●五大法律学校連合討論会開催。	毎日新聞(明22.3.7、1面)	日暮里修性院(花見寺)におけるもの。
22	3	20	水	●一時帰国するボアソナードの東京法学校関係者による送別会開催。	毎日新聞(明22.3.15、2面) 毎日新聞(明22.3.22、1面) 毎日新聞(明22.4.16、付録1面)	発起人は六嘉秀孝・中村義農・守屋此助・信岡雄四郎・壇三郎。当日通訳を務めたのは森順正。参加者各自の写真をボアソナードは希望したと言う。当日記念のボアソナードを囲む写真が現在残されている(多胡実旧蔵)。しかし、そこに薩埵の姿は無い。明治13年から教頭の任にあったボアソナードにたいして、記念品を贈るために募金を募っているが、そこにも薩埵の名を見ることはない。
						しかし、ボアソナードはその送別会で東京法学校関係者に向って、以下のように述べている。社会に出て、とくに法律に関する事業に従事し、そこでボアソナードが講義した「法律の原理原則を思い出さるゝことあらば余の榮何んぞ之れに若かんや」と。なお一言すべきは、日本語を解せない自分のために通訳の労をとってくれた飯田宏作・吉原三郎・森順正に謝すると。
						そして、「今日此宴席に在らざる薩埵君の功績なり同君にして尽力する無かりせば焉んぞ」今日のような東京法学校の隆盛はなかっただろうと重ねて謝辞を述べている(『東京法律雑誌』16号、明22.4.20)。
22	3			●私立尾道法律学校開校。	『私立尾道法律学校設立趣意書』明治22年3月(法政大学現代法研究所蔵)	東京法学校明治20年7月卒業の阿部久治郎が講師として関与している。明治26年頃、阿部は裁判所書記官。
22	4	7	日	衆議院選挙出馬のためか、しきりと京都で土地を購入との報道がなされる。	京都日報20号(明22.4.7、1面)	薩埵は小川町校舎の購入資金のために後々まで苦しめられたと大学の歴史は伝えている。では、衆議院選挙出馬を前提とした土地購入(納税額により選挙権が得られ、納税額の算定基準は土地に課せられた)の原資は何から得たものを当てたのであろうか。もっともこの記事は風評に過ぎなかったのかもしれないが。衆議院議員選挙施行規則第3条「選挙人及被選挙人ノ納税資格ハ地租ニ付テハ選挙人名簿調整期日(四月一日)ノ前満一年以上十五円以上納ムヘキ土地ヲ所有シ之ヲ納メ(以下略)」の条件を満たす行動だと記事は伝えている。
22	4	14	日	二男匡生まれる。	前掲『薩埵家貳百五拾年史』	

豁堂 薩埵正邦年譜 付著作一覧

47/63

年	月	日	曜日	年 譜	典 拠	備 考
22	4			●東京仏学校、神田柳原河岸19番地へ移転する。	東京日日新聞(明22.5.5)	薩埵により、勸工場の校舎が売却されたことと、合併にあたって手当てされた新校舎建築落成までの一時的な移転を余儀なくされたと思われる。
22	4	25	木	●東京法学校特別認可生入学試験実施。	毎日新聞(明22.4.17、4面) 毎日新聞(明22.4.20)	
22	5	5	日	●五法律学校東北七州学生大懇親会開催。	前掲『早稲田大学百年史 一卷』 読売新聞(明22.5.4、3面) 毎日新聞(明22.5.7、1面)	日暮里修性院(花見寺)における。菊池法学博士など法学士の講和が予定されていた。一方では福引・相撲などの余興もおこなわれた。
22	5	12	日	●五大法律学校連合討論会開催。	毎日新聞(明22.5.11、1面)	
22	5月下旬			●東京法学校と仏学会・東京仏学校合併の決議。	毎日新聞(明22.5.29、3面)	合併決議が報道された。この時点では、まだ存続(新設)学校の名称が決定されていなかったと思われる。『法律雑誌』750号(明22.7.3、670頁)の記事では「合併ノ約整」い今9月より「仏蘭西法律学校ノ名称ヲ以テ開校」するため7月4日に理事が召集され評議を行うとある。『法律雑誌』第759号(明22.8.18、670頁)の記事では「和仏法学校」の見出しで「両校ハ合併ノ上仏蘭西法律学校ト称シ盛ニ斯学ノ振起ヲ謀」っていると伝えた。いよいよ「和仏法学校」と改称し校舎新築に着手し、文部省に届けたとある。
						両校の合併は協議の途中で「種々の事情ありて自然中止の姿なりしが今度愈々合併の議纏りたるを以て双方熟議の上従来ノ組織を一変」し法律・仏国文学など教育を行うと記している(『東京法学校雑誌』18号、明22.6.20、44頁)。
22	6	2	日	遠州榛原郡川崎町静波における同地の青年協会学術演説会に出席する。	法律雑誌745号(明22.6.8、533-364頁)	演題は「立法者ノ本分ヲ論ス」。
22	6	9	日	●英吉利法律学校有志生徒、「法学会の意見」に関する学術講演会を開催。	前掲『中央大学百年史 年表・索引編』	上野広小路上広亭における。6月16日の英吉利法律学校講談会では、中橋徳五郎が「英独仏法律の運命」を講演している。
						すでに『読売新聞』明治22年6月4日付では、以下の報道がなされていた。民法人事篇草案は半ばまでできてはいるが、学士(磯部・熊野)がフランス法学者なので、日本の事情とかけ離れている。例えば「日本の相続法は長子相続にありしもこの草案は外国の分派相続法を採用し又結婚離婚の法の如きも大いに日本の習慣に反きたる」ゆえに内閣諸大臣からは国情にあう古制慣習を酌量した草案を要望する、とある。
22	6	25	火	●『通俗法学叢誌』創刊される。	通俗法学叢誌1号(明22.6.25)	発行・印刷人は井上栄太郎、編集者は小川町東京法学校内寄留の北村武表(いずれも東京法学校明治19年卒業生)。
22	7	4	木	●新設の和仏法律学校につき東京法学校校長と仏学会の協	前掲『法政大学史資料集 26集』82-83頁	
22	7	13	土	●『法律雑誌』の一大改良の広告が掲載される。	毎日新聞(明22.7.13、4面)	時習社の所在地は錦町1-22。
22	7	21	日	創刊された『常総雑誌』の特別寄書家となる。	常総雑誌1号(明22.7.21、表紙裏)	薩埵の肩書きは創刊時は「東京法学校校長」とあるが、第3号(明22.8.20)では「東京法学校講師」、第8号(明22.10.20)では「和仏法学校講師」と変っている。同誌は改進黨系の雑誌で、発行人は青木安太郎、編集人は塚本竹次郎。東京法学校関係者としては、守屋此助・信岡雄四郎、小川三千三の名が特別寄書家として揚げられている。
22	8			●『五大法律学校連合討論会雑誌』4号で廃刊。	毎日新聞(明22.8.13、3面)	

年	月	日	曜日	年 譜	典 拠	備 考
22	9	1	日	●五法律学校校友政談演説会開催。	前掲『中央大学百年史 年表・索引編』 毎日新聞(明22.8.30、1面) 読売新聞(明22.9.1、2面)	浅草井生村楼で開催。信岡雄四郎(演題「外人任用と憲法第十九条」)、守屋此助らが参加。
22	9	7	土	●五大法律学校連合討論会第7回開催。	前掲『中央大学百年史 年表・索引編』	
22	9	8	日	東京法学校と東京仏学校合併につき、文部省学則認可し特別認可和仏法律学校となる。同校で理事員兼講師に任にあたる。	「自筆の履歴書」明治23年8月 京都日報(明22.9.13、1面)	合併につき文部省の許可あり、校舎地を選定中の記事が掲載された(『毎日新聞』明22.8.18、2面)。 また、新校舎落成まで本部は旧東京仏学校とする件につき和仏法律学校名で広告が出された(『毎日新聞』明22.9.12、4面)。 箕作麟祥(和仏法律学校初代校長)は、明治法律学校講師も引き受けると東京新報(明治22.9.10)には記載されている。
						『特別認可私立和仏法学校規則』(発行年不明)では、校長は箕作、法律科講師は41名、普通科教員8名、商議委員8名、理事32名(講師と理事は兼務が多い)。理事としての薩埵の肩書は「法律雑誌持主」となっている。
22	9	9	月	午前、京都に着く。	京都日報152号(明22.9.8、2面) 京都日報153号(明22.9.10、2面)	京都訪問の目的は政治上に非ずという。しかし、改進黨の応援のための来京であろう。薩埵がきても何等畏れるものではない、という新聞への投書もある。京都でも改進黨は大隈の妥協的条約改正案のために形勢不利な状況下におかれ、苦戦を強いられていた。そこへ論客薩埵を投入したということか。
22	9	17	火	急用のため夜行列車で東京に戻る。	京都日報160号(明22.9.18、2面)	10月も京都への訪問を予定する。
22	9月頃			発刊計画中の「京都新報」の主筆として薩埵を雇い入れるという風評が流れる。	京都日報158号(明22.9.15) 東雲新聞(明22.9.17、3面) 毎日新聞(明22.9.25、付録1面)	京都府会議員畑道名、中安信三郎(明治25年東京法学校特選校友)・富田半兵衛が発起人となり京都の改進黨の機関紙となすためと伝える。 改進黨系新聞は薩埵を主筆に迎え、来月発刊と『毎日新聞』は報道する。 畑・中安・富田が資金3千円を醸出して本願寺の機関誌印刷機械を利用する計画をした。しかし、本願寺僧侶中、改進黨は御用党であり条約改正断行派であるから、それに組するわけには行かずとしてこの計画は難航したようだ(東雲新聞明22.10.2)。また別の日には大洲鉄然という人物が発行資金を出すという報道もある。
22	10	5	土	●和仏法律学校討論会開催。	毎日新聞(明22.10.4、3面)	
22	10	10	木	『東京能弁会雑誌』創刊され、同会協賛員の一人として広告が掲載される。	毎日新聞(明22.10.10、4面)	同会所在地は本郷区元町2-66。 演説会も開催しており、明治25年10月19日付『読売新聞』では信岡雄四郎の「新聞紙の価値」、磯部四郎の「議会と法典問題」などの演題が掲載されている。
22	10	26	土	●和仏法律学校、卒業証書授与式。	毎日新聞(明22.10.29、1面)	くしくも薩埵が、東京法学校時代に講師として出向いたり講義録を執筆した関係法律学校のメンバーが卒業生として多く含まれている。池田光之丞(専修科総代、高崎法学校)、森島弥二郎(横浜法律学校)、浅井蒼助(佐倉法学校)など。関係法律学校のその後は必ずしも明確ではない、特別認可監督条例(合併も含め)がその存続を阻んだといえる。東京法学校卒業生たちが積んだキャリアを生かしつつ、法律学の普及に力を注いだ薩埵の理想は、ここで潰えることになった。
22	11			●時習社、京橋区山下町6番地移転する。	毎日新聞(明22.11.8、6面)	

豁堂 薩埵正邦年譜 付著作一覧

年	月	日	曜日	年 譜	典 拠	備 考
22	11	21	木	京都第1選挙区より衆議院議員選挙のため、住居を東京より移すとの報道がなされる。	京都日報(明22.11.21、1面)	選挙に「争ひ出んとの下心ある同氏は愈々一昨々日家族を纏め東京より転住したり」と本文中に記す。しかし、京都での改進黨は劣勢だったようである。京都日報(明22.10.2付)は、改進黨の大会に京都の連中は1名の参加も無と伝えている。
22	11			仏学会創立会員として同会名簿に載る。	『仏学会員姓名録』仏学会、明治22年11月(日仏会館所蔵)	薩埵の住所は、京橋山下町6。この年は、名誉会員は12名、終身会員は5名、創立会員は125名、通常会員は109名、会員総計は251名となっている。
22	12	頃		富田半兵衛の相談を受ける。	京都日報(明22.12.1、2面)	富田が日出新聞は嘘を伝える丁稚新聞と発言したことがバッシングを受けた(本稿明治22年9月の項参照)。
22	12	21	土	●五法律学校連合討論会開催。	毎日新聞(明22.12.21、3面)	
22	この頃			「憲法新誌」の会員となる。	憲法新雑誌2号(明22.)	憲法学会研究会。
			*	『明治廿二代言試験問答』立案	時習社(「法律雑誌」801号(明23.3.23、広生)	現物未見。実価2銭、郵税2銭。
			*	『大日本帝国憲法精義』著	時習社・岡島宝文館、明22年2月	
			*	『大日本帝国憲法附属法精義』上林敬次郎・吉田左一郎と共著	時習社、明22年3月	
			*	『大日本帝国憲法附属法精義』著	時習社・岡島宝文館、明22年3月	
			*	『日本刑法講義』著	時習社、明22年11月	薩埵は自らが起こした中央法学会の機関誌に「日本刑法」講義を明治18年の創刊号より連載していた。
			*	『各国比較行政法講義』述	中央法学会、(明治22年頃か?)	薩埵は中央法学会の機関誌に「行政法」講義を第85号(明治21年3月)より連載していた。
			*	『日本民法通解』著	時習社、明22年	
			**	「法律告知ノ方法ヲ論ス」論説	法律雑誌716号(明22.1.13、716-71	
			**	「五大法律学校連合討論会問題ニ対スル意見」論説	法律雑誌719号(明22.1.28、805-810頁) 法律雑誌720号(明22.2.3、833-838頁)	

年	月	日	曜日	年 譜	典 拠	備 考
			**	「(仏国民法) 売買法」講義	法学講義録25集(明22.2.15、153-168頁) 法学講義録27集(明22.2.28、169-184頁) 法学講義録29集(明22.3.26、185-200頁) 法学講義録33集(明22.5.30、201-218頁) 法学講義録35集(明22.6.27、219-234頁) 法学講義録36集(明22.7.15、235-250頁) 法学講義録38集(明22.8.25、251-282頁) 法学講義録40集(明22.9.27、283-306頁) 法学講義録42集(明22.10.29、307-322頁) 法学講義録43集(明22.11.13、323-328頁)	明治21年の続き。 薩埵の肩書きは同誌第25号までは「東京法学校講師」、同誌27号からは単に「講師」とあるのみ。
			**	「大日本憲法ニ付テ感アリ」論説	憲法新誌5号(明22.2.24)	
			**	「読法律第十三号」社説	法律雑誌737号(明22.4.28、359-364頁)	
			**	「立法者ノ本分ヲ論ス」学説	法律雑誌745号(明22.6.8、533-539頁) 法律雑誌746号(明22.6.13、555-567頁)	6月2日の演説筆記。
			**	「男女同権論」社説	法律雑誌748号(明22.6.23、607-601頁) 法律雑誌749号(明22.6.28、627-636頁) 法律雑誌750号(明22.7.3、651-656頁) 法律雑誌751号(明22.7.8、5-8頁) 法律雑誌754号(明22.7.23、71-75頁)	同誌第751号で一度完結したが、同誌第746号続編として再掲載した。 極論者の言うごとき全くの男女同権論には賛成しがたいが、仏国民法第213条「夫ハ其婦ヲ保護シ婦ハ聴順す可シ」は「男尊女卑ノ精神ヲ含ム所ナキニ」しもあらず、むやみに仏国民法に倣うこのなきよう立法者に希望すると記す。
			**	「有償代理ハ双務契約ニアラサル乎」学説	法律雑誌746号(明22.6.13、555-567頁)	
			**	「右問題(民事)ニ対スル意見」問答	法律雑誌751号(明22.7.8、13-14頁)	五大法律学校連合討論会問題。出題者は宮城浩蔵。 在岡山徒惰生(戸田敬一郎か)の「五大法律学校討論会問題ノ意見ヲ駁ス」(『法律雑誌』754号)参照。
			**	「右問題(刑事)ニ対スル意見」問答	法律雑誌751号(明22.7.8、14-16頁)	五大法律学校連合討論会問題。出題者は富井政章。
			**	「市町村制講義」講義	法律雑誌751号(明22.7.8、1-8頁) 法律雑誌755号(明22.7.28、19-26頁) 法律雑誌761号(明22.8.28、27-34頁) 法律雑誌764号(明22.9.13、35-40頁)	一部の頁分の掲載を今回は確認できなかった。
			**	「右問題(民事)ニ対スル意見」問答	法律雑誌752号(明22.7.13、28-31頁)	五大法律学校連合討論会問題。出題者は中村忠雄。

年	月	日	曜日	年 譜	典 拠	備 考
			**	「仮差押ノ効力ニ付テノ問并ニ答」問答	法律雑誌753号(明22.7.18、45-49頁)	薩埵立案、海老原五十路(茨城県出身、明治21年7月東京法学校卒業、明治26年校友名簿では「五十吉」となっている)執筆。
			**	「立法問答(仏国民法前加編ノ件、法律施行期限ノ件)」問答	法律雑誌754号(明22.7.23、83-87頁)	
				「擬判問題第一号ニ答フ」問答	法律雑誌755号(明22.7.28、110-114頁)	問は、『法律雑誌』752号。
			**	「五大法律学校討論会問題ノ意見ニ対スル駁論ニ答フ」学説	法律雑誌756号(明22.8.3、131-136頁)	『法律雑誌』754号の岡山徒惰氏参照。
			**	「立法問答(法律ノ時ニ関スル効力、既得権ノ件)」問答	法律雑誌756号(明22.8.3、137-139頁)	
			**	「立法問答(人ノ身分又ハ能力ニ関スル法律ノ効力)」問答	法律雑誌757号(明22.8.8、162-167頁)	
			**	「買戻ノ権能トハ何ソヤ」学説	法律雑誌758号(明22.8.13、164-170頁)	
			**	「立法問答(物ニ関スル法律ノ効力)」問答	法律雑誌759号(明22.8.18、191-194頁)	
			**	「立法者の本文」学説	常総雑誌3号(明22.8.20、16-24頁)	薩埵の肩書きは、3号より「東京法学校講師」。因みに同誌1号(明22.8.20)では「東京法学校校長」と記載。
			**	「刑法論綱ノ批評」学説	法律雑誌760号(明22.8.23、209-213頁) 法律雑誌763号(明22.9.8、290-294頁)	富井政章が贈呈した著作。同著の「刑法ノ効力ヲ説キ」、「犯罪ノ事ヲ説キ」、「刑罰ノ事ヲ説」くの3編の順序は、薩埵が横浜法学校で教授した順序とほぼ同じで異論はないと記す。
			**	「立法問答(相続ニ関スル法律ノ効力)」問答	法律雑誌760号(明22.8.23、219-221頁) 法律雑誌761号(明22.8.28、233-238頁)	
			**	「原因論」論説	法学志林1号(明22.8.29、12-17頁)	薩埵の肩書きは「本会講師」。 日本同盟法学会は、「警察監獄及ヒ各区郡衛ノ志士ヲ便センカ為メ」に設立され、その機関誌として同誌を発刊した。発行所は日本同盟法学会(京都市上京区榎木町烏丸西入)、発行者兼編集者は佐藤庄太、印刷者は千原伊之吉。薩埵が起こした「中央法学会」方式の通信教育雑誌「法学講義録」を既に発行していた。 この機関との関係は不明であるが、「佐藤正夫」なる人物が東京にて「中央法学会」主幹として『判例類別攻法資料 刑法及諸罰則之部』(明39.5、中央法学会編輯局編)などを発刊している。
			**	「擬律問題第一号」擬律擬判	法学志林1号(明22.8.29、29-30頁)	
			**	「犯罪ノ予備ト着手トノ分界如何」論説	法学志林2号(明22.9.30、11-14頁)	
			**	「立法問答(外国ニテ為シタル合意ニ付キ法律ノ効力)」問答	法律雑誌763号(明22.9.8、300-304頁)	
			**	「刑事問題并ニ答」問答	法律雑誌767号(明22.9.28)	未見。
			**	「旅人ノ小言」記事	法律雑誌767号(明22.9.28、414-416頁)	東海道線に、「社用」のため夜行列車乗車した。その際の防犯についての一考察。

年	月	日	曜日	年 譜	典 拠	備 考
			**	「第一号刑法」 代言試験問答 「第二号治罪法及訴訟手続」 代言試験問答 「第三号契約法(乙種問題ニ従フ以下同シ)」 代言試験問答 「第四号証拠法」 代言試験問答 「第五号売買法」 代言試験問答 「第六号代理法」 代言試験問答 「第七号財産法」 代言試験問答	法律雑誌768号(明22.10.3、1-6頁) 法律雑誌768号(明22.10.3、6-10頁) 法律雑誌768号(明22.10.3、10-16頁) 法律雑誌768号(明22.10.3、16-18頁) 法律雑誌768号(明22.10.3、18-22頁) 法律雑誌768号(明22.10.3、22-27頁) 法律雑誌768号(明22.10.3、27-29頁)	薩埵の立案を吉田左一郎が筆記。 この年の代言人試験は9月24日から東京始審裁判所・司法省・芝公園内弥生社で実施された。
			**	「立法問答(外国人ノ享有ス可キ民権)」 問答	法律雑誌769号(明22.10.8、38-40頁)	
			**	「望連合討論会」	『五大法律学校連合討論会筆記 一編』博文社、明22年12月	薩埵の肩書きは和仏法律学校講師。
明治23(1890) 34歳						
23	1	月初旬		●『和仏法律学校講義録』創刊。	毎日新聞(明22.12.11、1面) 前掲『法政大学大学史資料集 26号』106頁 法律雑誌923号(明26.9.26広告)	同講義録は、校外生規則を制定し、同校第一期講義録として発行された。制定発行には春日肅が尽力(石原三郎「法政大学の過去及現在」法学志林第19巻11号)。『法律雑誌』788号(明23.1.18記事)では和仏法律学校の「邦語科」では1月より毎月4回発行とある。 既に明治22年の段階で講義録掲載予定を広告し、その中には、帰朝間もないボアソナード(明治22年12月2日に再来日)や留学中の梅謙次郎も執筆者として紹介されている。
23	1	15	水	京都から東京に戻る。	京都日報(明23.2.18、3面)	
23	1	21	火	●『和仏法律学校校友会雑誌』の発刊が予定される。	法理新説12号(明23.1.21) 警察法評林12号(明23.1.)	発行は和仏法律学校校友会雑誌部と広告されたが、同誌の発行は確認されていない。また『法律雑誌』788号(明23.1.18、記事)では「久シク休刊」した『東京法学校雑誌』は『和仏法律学校校友会雑誌』と改題し1月25日麹町区一番町61番地の発行所から出るとある。これまでのところ現本は1冊も確認されていない。何らかの理由で校友会雑誌の発行は断念され、和仏法律学校の「講義録」に合同された可能性もありうる。
						講義録の発行主体は和仏法律学校の校友たちであった。その中でも六嘉秀孝は執達吏の本務の傍ら、同校講師梅謙次郎などの講義を筆記するとともに、編纂発行も行っている。
23	1	24	金	アppeールの著書の発行人となる。	アppeール口述、桜井一久訳述『法律雑誌抜粹 仏国商社法要義 全』薩埵正邦、明23年	薩埵の住所は、京橋区山下町6番地「寄留」となっている。印刷人は、宇津木信夫。
23	2	10	月	●裁判所構成法公布。		
23	2	18	火	京都第1区(上京区)では対嶽倶楽部は薩埵、公民会では浜岡光哲などを推すが、衆議院議員候補者選びは混乱としている旨の報道がされる。	東雲新聞(明23.2.18、1面)	薩埵は地区の母体から押されてはいるが、「彼の三人党の一人と聞きたる畑道名氏は此の間に割って入り其地位を占領せんとす」、来月初旬には候補者予選会が開かれる予定と記されている。この3人は畑・中安・富田をさし、薩埵の出馬を担いでいた者たちである。何に起因する仲間割れなのかはわからないが、結局のところ薩埵は出馬を断念せざるを得なくなっていく。 他、「京都公民会雑誌」(明治22年2月創刊)には薩埵の選挙関係の記事・対嶽倶楽部解散記事(薩埵の選挙母体となる筈だった)なども若干みることができるといえる。

豁堂 薩埵正邦年譜 付著作一覧

年	月	日	曜日	年 譜	典 拠	備 考
23	2	28	金	妻マサ、京都府高等女学校増築費の寄付3円をする。	前掲「薩埵家資料」	「寄付願」中にある住所は、上京区丸太町川端東入。寄付金は3ヶ月月賦払い。因みにこのときの京都府知事は北垣国道、かつて薩埵が参加した「法律の研究会」のメンバーの一人である。
23	3	5	水	中安信三郎の薦めで、京都への移住をしたとのコメントが報道される。	京都日報295号(明23.3.5、2面)	京都日報明時23年3月2日付で「私儀此度改進黨相退 以来政治上に關係不致候此段辱知諸君に」告げると広告で宣言する。
23	3	15	土	「被選の準備」と題する記事で、衆議院選計画と報道される。	東雲新聞(明23.3.15、1面)	
23	3	30	日	衆議院議員選挙の京都府第一区の候補者として報道されるも、過去の候補者となるとの説明がつく。	京都日報316号(明23.3.30、2面)	この第一区の候補者として、東京法学校卒業生である中安信三郎(京都日報348号明23.5.8)・富田半兵衛(京都日報347号明23.5.7)・尾本源吉郎(京都日報351号明23.5.11)の名も見られる。
23	4	9	水	●五大法律学校有志の相談会開催。	前掲『中央大学百年史 年表・索引編』	日本法律学校の2大恩典に反対の決議。
23	4	14	月	●五大法律学校校友大懇親会開催。	読売新聞(明23.4.11、1面)	日本法律学校特別認可として5万円の保護金と司法省書籍の版權の下付に関する件。 特別認可学校の条件となる外国語教授のない学校であり、且つ上記保護金を与えることに関する集会。
23	4	21	月	●民法財産編・財産取得編(12章まで)・債権担保編・証拠編公布。		明治26年1月1日施行を予定。
23	4	21	月	●民事訴訟法公布。		明治24年4月1日施行を予定。
23	4	26	土	●商法公布。		明治24年1月1日施行を予定。
23	4	27	日	●五大法律学校連合討論会開催。	読売新聞(明23.4.27、2面)	12時より神田一ツ橋通帝国大学講義室におけるもの。
23	4	27	日	●府県制・郡制公布。		
23	5	3	土	●時習社、大阪に分社開設を予告。	法律雑誌809号(明23.5.3.広告)	分社は、大阪市高麗橋1丁目50番邸、大阪以西の諸君はこちらに書籍・雑誌を注文してくれという。
23	5	17	土	●府県制・郡制公布。		明治24年1月1日施行を予定。
23	5	28	水	再び第1区候補者13名の一員として報道される。	京都日報365号(明23.5.28、1面)	
23	6	8	日	●五大法律学校連合討論会開催。	読売新聞(明23.6.8、5面)	12時より神田一ツ橋通帝国大学講義室におけるもの。 刑法出題者は富井政章。
23	6	18	水	谷紀百が執筆した「候補者の批判」中に名前が挙げられる。	京都日報383号(明23.6.18、1面)	谷は、記事の中で「君ハ吾人同窓の学友」としながらも評価は厳しい。薩埵は東京の法律社会では知られた人物であるが、「選挙区に於て社会公共的の事業に関し人目に顕著なる手柄あるにあらず」属籍は京都にあるが十数年来東京にいたので「東京人」的観念で他に適切な候補者がいるのに俄か作りの候補者となっても利はない、候補者を断念したのは得策だろうと記している。薩埵家に残された「忌明」帳(「薩埵家資料」法政大学図書館寄託)に、谷の名を見ることができる。
23	6	30	月	●行政裁判法公布。		
23	7	1	火	●第1回衆議院議員選挙。		
23	7	12	土	●和仏法律学校、新築校舎にて卒業証書授与式。	研法雑誌25号(明23.8.27、28-30頁)	移転式を兼ねた卒業式は、午後3時より陸軍軍楽隊の演奏の中、来賓講師校友500名、卒業生99名が出席し盛大に挙行された。
23	7	13	日	●五大法律学校連合討論会第13回開催。	前掲『中央大学百年史 年表・索引編』 前掲『早稲田大学百年史 一巻』	
23	7	25	金	●集会及政社法公布。		
23	7	27	日	●五大法律学校連合討論会開催。	前掲『中央大学百年史 年表・索引編』	

豁堂 薩埵正邦年譜 付著作一覧

54/63

年	月	日	曜日	年 譜	典 拠	備 考
23	7			三女康子生まれる。	前掲『薩埵家式百五拾年史』	
23	7		この頃	日本同盟法学会行政学部の行政学講習録の講師となる。	佐藤庄太編『民法字解』日本同盟法学会、明治23年7月(「二期法学講義録」号外)	同会は京都市上京区東洞院通で佐藤庄太が主宰し、地方の警察官・行政官など官吏むけの講義録による通信教育機関。講師陣(講義録執筆者)としては、富井政章・本野一郎・梅謙次郎・井上操・手塚太郎・小倉久・城教馬・山崎恵純などいわゆる仏法系の法学者の名を見ることができる。
23	8		この頃	亀岡に於ける法律研究会より毎月数回の講義を囑託される。	京都日報436号(明23.8.19、2面)	この頃上林敬次郎と行動をとる。
23	8	22	金	京都第三高等中学校法学部教諭として任命の具申がなされる。	「三高等中学校親裁書類」(明治23年)	熱海の滞在中の第三高等中学校長折田彦市より同校幹事の犬野徳孝へ宛て、今日加太氏が来て薩埵氏は奏任五等の上級の条件なら承知すると言う。それで上申してよいかとの親展電報が発信された。また、薩埵に対して履歴書に詳細な年月を記入するよう訂正を求めている。
23	9		この頃	時習社を宇津木信夫に譲渡する。	法律雑誌822号(明23.9.5、社告)	外面上その関係を絶つが、相変わらず論文などは寄稿し、編集顧問の重責を負うと社告する。宇津木への移行は既にこの年の5月から見られる。『法律雑誌』811号に印刷人宇津木信夫とあり、また同誌813号では薩埵の名は消え、宇津木が発行兼印刷人編輯人は吉田左一郎となっている。
						薩埵が譲渡後、時習社に関与することは少なくなっていく。同社は次第に法律関連の刊行物がなくなる。その中であって高木豊三のみは明治25年まで同社から出版(『民事訴訟実習』、『日独民事訴訟法対比』)をしている。宇津木信夫は、安政2年6月、東京府士族宇津木貞夫の子として生まれ、大日本図書会社監査役とある(『第9版 人事興信録』人事興信所、昭和6年6月)。しかし、宇津木は親子はいずれも明治新政府の陸軍省出仕で京都出身者(日暮忠誠編『官員録』明治11年5月他)。信夫は京都官家の授産次行として創業された第百十一銀行の整理委員の一員として尾崎三良・桂正芳(同行副頭取)らと明治30年から同33年頃まで後始末にあたっている(前掲『尾崎三良日記』)。
23	9	5	金	8月22日の具申は取消され、第三高等中学校法学部に教員として採用したき旨文部省総務局長辻新次・文部大臣芳川顕正に宛、申請案が出される。	「三高等中学校親裁書類」(明治23年)	文部大臣より学校長折田に宛、「薩埵正邦備入之件ハ伺之通」と親展電報が送られた。
			この頃	亀岡法律研究会において「実業と学事の関係」・「法律の大意」を講義する。	京都日報451号(明23.9.5、1面)	
23	9	9	火	薩埵は奏任五等上級、三高助教として採用された。	「三高等中学校親裁書類」(明治23年)	
23	9	10	水	第三高等中学校より教員任命、月俸給75円の辞令が発せられる。同日付けで薩埵より拝命の署名捺印文が出される。	「三高等中学校請書綴込」(明治23年)	薩埵の採用は急遽決定されたためか、『文部省職員録 明治二十三年十二月二三日調』の第三高等中学校の部に、薩埵の名は記載されていない。
23	9	11	木	●第三高等中学校法学部開設。	京都大学百年史編纂委員会編『京都大学百年史 写真集』財団法人京都大学後援会、1997年9月30日	当時の高等中学の中で第三高等中学校だけが、「大学レベルの法学部開設に耐えうる内容」を有していた(神陵史編輯委員会編『神陵史』三高同窓会、昭和55年3月31日、280頁)。
23	9	20	土	教員として雇用のため薩埵他の履歴書が第三高等中学校より文部省総務局宛に提出される。	「三高等中学校」総務局往復書類付大臣官房(明治23年) 「(三高等中学校)文部省上申開申届類 三号」(明治23年)	
23	9	21	日	●日本法律学校開校。		

豁堂 薩埵正邦年譜 付著作一覧

年	月	日	曜日	年 譜	典 拠	備 考
23	9	25	木	「薩埵正邦氏第三高等中学校嘱託教員を拝命」と『法律雑誌』の記事は伝える。	法律雑誌824号(明23.9.25)	記事は以下のように伝える。同「氏は法律学振起」に熱心、本誌の主筆として長きにわたり法律学普及にあたってきた。東京法学校を設立して教授にあたりつつ「学校の監理に多年の苦辛を為し」、法律学普及のため執筆し、地方出張などし尽力した。国会議員を志すも「多くは金力又は腕力に誘導せられて選挙するの類なれば仮令ひ当選するも真正の名誉となすに足らず」との感を抱き本年2月に断念した。その後は著述活動などしていたところ、「法律学振起」に熱心であるのを知っている某氏が推薦したという。
23	10	4	土	「宿所」届を第三高等中学校に提出する。	「(三高等中学校)職員願伺届書類」(明治23年)	「宿所」は上京区丸太町川端東入町。
23	10	7	火	●民法財産取得編(13章以下)・人事編公布。 ●治罪法廃止され刑事訴訟法公布。		施行は明治25年1月1日を予定。
23	11	18	金	第三高等中学校秋期生徒修学旅行の付き添いを命じられる。	「三高等中学校親裁書類」(明治23年) 「三高等中学校請書綴込」(明治23年)	
23	12	10	金	第三高等中学校へ宛、欠勤届提出する。	「(三高等中学校)職員願伺届書類」(明治24年)	
23	12	27	月	●商法施行が、明治26年1月1日まで延期となる。		
23	12			仏学会創立会員として同会名簿に載る。	『仏学会員姓名録』仏学会、明治23年12月(日仏会館所蔵)	薩埵の住所は、京都上京区丸太町川端へ入町。この年は、名誉会員は15名、終身会員は5名、創立会員は113名、通常会員は112名、会員総計は245名となっている。
			*	『日本民法通解』著	時習社、明治23年	
			**	「(仏国民法) 売買法」	法学講義録47集(明23.1.13、239-344頁) 法学講義録49集(明23.2.15、345-360頁) 法学講義録51集(明23.3.15、361-384頁) 法学講義録52集(明23.3.29、385-424頁) 法学講義録54集(明23.4.25、425-431、1-9頁) 法学講義録56集(明23.5.25、10-13頁) 法学講義録60集(明23.7.21、表紙・目次1-6頁)	明治22年の続き。薩埵の肩書きは「本会規則」の広告のみ「和仏法律学校講師」となっている(同誌第49-51集)が、再度「講師」となる(同誌第52集以下)。同誌第54集からは「交換法講義」も記載する。第60集を以って第一期終了している。薩埵の紙上講義は第56集を以って終了。
			**	「刑事問題第七」問答、呑月生	法律雑誌795号(明23.2.23、7-8頁)	問のみ。
			**	「明治二十二年法律第二十二号ノ解釈」社説	法律雑誌796号(明23.2.28、1-6頁)	
			**	「係訟物件付託法ニ関スル新案」学説	法律雑誌799号(明23.3.13、5-13頁)	
			**	「代理人の能力を論ず」論説	法政雑誌1巻8号(明23.3.15、13-15頁)	同誌は、日本同盟法学会機関誌「法学志林」の改題・追号。薩埵の肩書きは「和仏法律学校講師」。
			**	「擬律第四号問題解答(偽造紙幣に関する件)」擬律擬判	法政雑誌1巻9号(明23.3.25、54-56頁)	
			**	「議員并ニ議員保護律ノ解釈」学説	法律雑誌808号(明23.4.8、1-13頁) 法律雑誌809号(明23.5.3、1-11頁)	
			**	「有夫姦罪と重婚罪との別を明にす」論説	法政雑誌1巻9号(明23.4.15、73-76頁)	
			**	「刑事第二号問題解答(継続犯及び集合犯に関する件)法理	法政雑誌1巻9号(明23.4.15、85-86頁)	
			**	「刑事問題第十二答案」問答、呑月生	法律雑誌809号(明23.5.3、17-18頁)	
			**	「民事第十二号問題解答(法律に関する錯誤の件)」法理問答	法政雑誌1巻14号(明23.6.19、199-201頁)	

豁堂 薩埵正邦年譜 付著作一覧

年	月	日	曜日	年 譜	典 拠	備 考
			**	「擬判第七号問題解答（株券売買解除に関するの件）」擬律擬判、豁堂主人	法政雑誌1巻14号(明23.6.19、207-208頁)	
			**	「擬律第十三号問題解答（証書に偽造及び行使に関するの件）」擬律擬判	法政雑誌1巻14号(明23.6.19、208-211頁)	
			**	「(商習慣・商事)」商法問答	日本商法通解2号(明23.7.21)	薩埵は、時習社より発行された『日本商法通解』2号の発行人となっている。編集者は上林敬次郎・吉田初三(東京法学校卒)、印刷人は宇津木貞夫。この号より、購読者の質問に対する解答が付録として付された。担当は薩埵である。薩埵の肩書きは「和仏法律学校講師」となっている。なお、裏表紙には、大阪市東区高麗橋1丁目に設置された、時習社の支店が掲載されている。
			**	「民事訴訟法問答四件」問答	法律雑誌810号(明23.5.8、8-13頁)	
			***	上林敬次郎・吉田初三合著『日本商法通解、第2号』校閲	時習社、明23年7月21日	
明治24(1891)35歳						
24	1	19	月	第三高等中学校へ宛、昨夜以来病気につき本日欠勤と届を提出する。	「(三高等中学校)職員願伺届書類」(明治24年)	
24	1	30	金	第三高等中学校へ宛、病気欠勤の届を提出する。	「(三高等中学校)職員願伺届書類」(明治24年)	
24	2	9	月	伯父西大路隆意(従三位)本日逝去につき忌引きの届を提出する。	「(三高等中学校)職員願伺届書類」(明治24年)	隆意は、薩埵の父7代耕斉(旧姓、西大路秀堅)の兄弟。忌引き日数は20日、服喪は90日と欄外に添付あり。
24	2	13	金	第三高等中学校へ宛、病気欠勤の届を提出する。	「(三高等中学校)職員願伺届書類」(明治24年)	
24	3	4	水	第三高等中学校へ宛、昨夜以来病気につき本日欠勤と届を提出する。	「(三高等中学校)職員願伺届書類」(明治24年)	
24	3	20	金	第三高等中学校へ宛、転居の届を提出する。	「(三高等中学校)職員願伺届書類」(明治24年)	転居地は上京区岡崎乙第三番地。
24	4	2	木	●午前8時、矢代操病気のため逝去。	読売新聞(明24.4.3、1面)	貴族院書記官(貴族院議事課長)であった矢代は3月17・18頃から病床に就いていたが、議会議事など公務のこのみうわ言に言い亡くなったと記事は伝えている。明治法律学校が東京府に提出した設立願に添付された教員履歴の矢代操の項には、明治9年12月に時習社を起こしたことが記載されている。
24	6	8	月	第三高等中学校へ宛、病気欠勤の届を提出する。	「(三高等中学校)職員願伺届書類」(明治24年)	
24	7	1	水	●府県制施行。		
24	8	25	火	●穂積八束、法学新報第5号に「民法出テ、忠孝亡フ」を	法学新報5号(明24.8.25)	
24	9	1	火	教授に任命され七級俸(月俸75円)となる。	「三高等中学校二十二回年報 自明治二十四年一月一日至同年十二月三十一日」(明治24年)	
24	9	9	水	第三高等中学校へ宛、昨日からの腰痛のため欠勤の届を提出	「(三高等中学校)職員願伺届書類」(明治24年)	
24	9月頃			加太邦憲・中安信三郎らとともに法治協会京都支部の組織化に尽力する。	法治協会雑誌4号(明24.10.15、82頁) 法治協会雑誌5号(明24.11.18、67-68頁)	支部長は加太、評議員は堀田康人・富田半兵衛・大貝武布・尾本源吉郎ら20名、幹事は薩埵・中安を含む5名。京都支部直轄会員は246名。薩埵が同会の会員として名の初出は法治協会雑誌第4号会員名簿(京都)。
24	10	22	木	第三高等中学校へ宛、病気欠勤の届を提出する。	「(三高等中学校)職員願伺届書類」(明治24年)	
24	10			四女繁尾生まれる。	前掲『薩埵家式百五拾年史』	
24	11	4	水	第三高等中学校へ宛、病気欠勤の届を提出する。	「(三高等中学校)職員願伺届書類」(明治24年)	

年	月	日	曜日	年 譜	典 拠	備 考	
24	1	1		21日頃	法治協会本部幹事和田守京阪に出張した折、京都支部に立ち寄る。支部事務所の完備・帳簿整頓などは薩埵らの尽力によったものと後に同会機関誌で伝える。	法治協会雑誌5号(明24.12.15、96頁)	
24	1	1	2	水	第三高等中学校へ宛、病気欠勤の届を提出する。	「(三高等中学校)職員願伺届書類」(明治24年)	
24	1	1			仏学会創立会員として同会名簿に載る。	『仏学会員姓名録』仏学会、明治24年11月(日仏会館所蔵)	薩埵の住所は、京都上京区岡崎町乙三番戸。 この年は、名誉会員は16名、終身会員は5名、創立会員は106名、通常会員は109名、会員総計は236名となっている。
24	この年				第三高等中学校で民法・刑法・刑事訴訟法を担当する。	「(三高等中学校)総務局往復書類付大臣官房」(明治24年)	
				**	「真正の道徳」論説	伝灯23号(明24.11.21)	現物未見、『東京大学法学部付属明治新聞雑誌文庫所蔵雑誌目録目次総覧 第20巻』(大空社、1993年11月15日)に拠る。 発行所は京都市下京区東寺町の真言宗伝灯会(後、伝灯会)。
明治25(1892) 36歳							
25	1	2	5	月	第三高等中学校へ宛、病気のため本日欠勤の届を提出する。	「(三高等中学校)職員願伺届書類」(明治25年)	
25	2	2	火		第三高等中学校へ宛、病気のため本日欠勤の届を提出する。	「(三高等中学校)職員願伺届書類」(明治25年)	
25	2	3	水		第三高等中学校へ宛、病気のため本日早退の届を提出する。	「(三高等中学校)職員願伺届書類」(明治25年)	2時間の講義は努めたが、残り1時間は休講とする。
25	2	1	1	木	第三高等中学校へ宛、病気のため本日の紀元節式を欠席する届を提出する。	「(三高等中学校)職員願伺届書類」(明治25年)	
25	2	1	1	木	第三高等中学校壬辰会発足し、初代理事(部長)となる。	前掲『京都大学百年史 写真集』 安藤勝一郎編『三高等学校弁論部部史』三高等学校弁論部、昭10年12月7日、8頁	『第三高等学校弁論部部史』には、薩埵に関して、「日本法学教育界の錚々、その議論の暢達明快、誠に此部好個の指導者」と記されている。部長の任は明治25年8月迄。
25	2	1	2	金	第三高等中学校へ宛、病気のため本日欠勤の届を提出する。	「(三高等中学校)職員願伺届書類」(明治25年)	
25	2	1	2	金	著書を含む書籍35冊を第三高等中学校等中学校へ献納する。	「(三高等中学校)諸向往復書類」(明治25年)	冊数と定価がそれぞれ記入された一覧となっている。献納の書類は第三高等中学校事務方の西田が代筆している。 一覧には20のタイトルが記されているが、1件(『民事会社法講義』)のみ消されている。 同日の「(第三高等中学校)図書器品受入簿 庶務係」(明25)には48-66受入番号を付し記載されている。 上記と別に第同校は薩埵の死後、子匡より約200冊の書籍を購入している。
25	2	2	5	木	第三高等中学校へ宛、本日欠勤の届を提出する。	「(三高等中学校)職員願伺届書類」(明治25年)	
25	2	初旬			●和仏法律学校、第二期校外生を募集。	法律雑誌923号(明26.9.25、広告)	
25	3	1	4	月	第三高等中学校へ宛、病気のため本日欠勤の届を提出する。	「(三高等中学校)職員願伺届書類」(明治25年)	
25	3	1	5	火	第三高等中学校へ宛、病気のため本日欠勤の届を提出する。	「(三高等中学校)職員願伺届書類」(明治25年)	
25	3	1	8	金	午後12時半、化学教室にて開催の壬辰会第1回演説会に出席し、演説を行う。	安藤勝一郎編『三高等学校弁論部部史』三高等学校弁論部、昭10年12月7日、7頁	薩埵の演題は「習慣論」。
25	3	2	2	火	第三高等中学校へ宛、病気のため本日欠勤の届を提出する。	「(三高等中学校)職員願伺届書類」(明治25年)	
25	3	2	3	水	第三高等中学校へ宛、病気のため本日欠勤の届を提出する。	「(三高等中学校)職員願伺届書類」(明治25年)	
25	4	9	土		第三高等中学校へ宛、病気のため本日欠勤の届を提出する。	「(三高等中学校)職員願伺届書類」(明治25年)	
25	4	2	5	月	第三高等中学校へ宛、病気のため本日欠勤の届を提出する。	「(三高等中学校)職員願伺届書類」(明治25年)	
25	4	2	7	水	第三高等中学校へ宛、病気のため本日欠勤の届を提出する。	「(三高等中学校)職員願伺届書類」(明治25年)	
25	4				●英法派による「法典延期意見書」配布される。		断行派と延期派間に、いわゆる「法典論争」がはじまる。
25	5	1	9	木	第三高等中学校へ宛、病気のため本日欠勤の届を提出する。	「(三高等中学校)職員願伺届書類」(明治25年)	
25	5	2	0	金	●和仏法律学校校友会、臨時総会開催を開催し、民法典即時施行運動推進を計画。		
25	5	2	7	金	●貴族院で民法・商法施行延期法案を審議。		法案提出は村田保。

年	月	日	曜日	年 譜	典 拠	備 考
25	6	2	木	第三高等中学校へ宛、病気のため本日欠勤の届を提出する。	「(三高等中学校)職員願伺届書類」(明治25年)	
25	6	3	金	第三高等中学校へ宛、病気のため本日欠勤の届を提出する。	「(三高等中学校)職員願伺届書類」(明治25年)	
25	6	13	月	第三高等中学校へ宛、病気のため本日欠勤の届を提出する。	「(三高等中学校)職員願伺届書類」(明治25年)	
25	6	14	火	第三高等中学校へ宛、病気のため本日欠勤の届を提出する。	「(三高等中学校)職員願伺届書類」(明治25年)	
25	6	15	水	第三高等中学校へ宛、病気のため本日欠勤の届を提出する。	「(三高等中学校)職員願伺届書類」(明治25年)	
25	8	20	土	第三高等中学校へ宛、旅行の届を提出する。	「(三高等中学校)職員願伺届書類」(明治25年)	およそ10日間大阪府下および近県へ旅行のため本日出発する。
25	8	27	土	旅行先の京都山城より、明日旅行より帰るとのはがきを第三高等中学校に宛出す。	「(三高等中学校)職員願伺届書類」(明治25年)	
25	8月頃			第三高等中学校陸上運動部役員・世話係となる。	壬辰会雑誌6号(明25.8、49頁)	役員は判定者30名、世話係47名。
25	9	23	金	第三高等中学校法学部2年級長に任命される。	「三高等中学校親裁書類」(明治25年)	薩埵の肩書きは「教授」となっている。
25	9			第三高等中学校法学部で、民法・刑法・刑事訴訟法・実地演習の科目を担当する。	神陵史編輯委員会編『神陵史』三高同窓会、昭和55年3月31日、1077頁	
25	10	7	金	●民法・商法施行取調委員任命。		委員長西園寺公望、委員は梅謙次郎・富井政章・穂積八束ら12名。
25	10	20	木	●四大法律学校(東京法学院・専修学校・明治法律学校・東京専門学校)代言人試験停止に伴う善後策を協議。	前掲『中央大学百年史 年表・索引編』	和仏法律学校が何故参加していないかは不明。
25	10	24	月	第三高等中学校へ宛、病気のため本日欠勤の届を提出する。	「(三高等中学校)職員願伺届書類」(明治25年)	
25	10	25	火	第三高等中学校へ宛、病気のため本日欠勤の届を提出する。	「(三高等中学校)職員願伺届書類」(明治25年)	
25	10	26	水	●六大法律学校委員、代言人試験漏洩問題につき協議。	前掲『中央大学百年史 年表・索引編』	
25	11	24	木	●民法商法施行延期法公布。		施行は明治29年12月31日まで延期となる。
25	11			仏学会創立会員として同会名簿に載る。	『仏学会員姓名録』仏学会、明治25年11月(日仏会館所蔵)	薩埵の住所は京都上京区岡崎町乙三番戸、肩書きは第三高等中学校教授。 この年は、名誉会員は19名、終身会員は6名、創立会員は99名、通常会員は128名、准会員58名、会員総計は309名となっている。 『仏学会員姓名録』(仏学会事務所、明治29年6月)には、薩埵の名は掲載されていない。 また、薩埵家に残された「忌明」帳(「薩埵家資料」法政大学図書館寄託)には和仏法律学校の記帳はあるが、仏学会の記帳は無い。 『仏学会員姓名録』の明治26-28年分の資料がないため、創立会員であった薩埵がいつの段階で脱会したかは不明である。
25	12			第三高等中学校より「門鑑」第33号が交付される。	「(三高等中学校)門鑑交付書留簿 会計係」(明治25年)	「門鑑」とは門の出入りを許可されていることを証明するもの。
25	12	7	水	第三高等中学校へ宛、病気のため本日欠勤の届を提出する。	「(三高等中学校)職員願伺届書類」(明治25年)	
25	12	8	木	第三高等中学校へ宛、病気のため本日欠勤の届を提出する。	「(三高等中学校)職員願伺届書類」(明治25年)	
25	12	20	火	同志社長小崎弘道より第三高等中学校長に宛、同志社政法律学校講師を薩埵に囑託する旨の「願書」提出される。	「三高等中学校親裁書類」(明治26年)	明治26年1月より毎週3回、車代として1回につき1円50銭の報酬。
25	12	22	木	第三高等中学校の同僚重岡薫五郎愛媛への帰省届に署名捺印の代行する。	「三高等中学校親裁書類」(明治26年)	重岡は帰省中の講義代講を薩埵と巖谷に頼む旨の書状を教場係主任山崎に宛に発している。
25	12	28	水	薩埵、第三高等中学校公務の余暇に同志社に出講の件を申請	「三高等中学校親裁書類」(明治26年)	
25	12			時習社は宇津木信夫に譲渡したが、『法律雑誌』の特別寄書家として名は記載されていた。	法律雑誌904号(明25.12.16奥付)他	薩埵の肩書きは「第三高等中学校法学部講師」となったまま。
			**	「擬律問題及解答」	壬申会雑誌1号(明25.3.10)	

年	月	日	曜日	年 譜	典 拠	備 考
			**	「財産取得編第百六十八条ヲ論ス」論叢	政法60号(明25.6.29、218-220頁)	同誌の発行所は、日本同盟法学会(佐藤庄太が発行・編集人)。薩埵の肩書きは「第三高等中学校法学部教授」。
明治26(1893) 37歳						
26	1	28	土	同志社に講義の件、認可される。	「三高等中学校親裁書類」(明治26年)	
26	1	この頃		第三高等中学校で、民法・刑法・刑事訴訟法・実地演習を担当する。	「三高等中学校親裁書類」(明治26年)	
26	3	4	土	●弁護士法公布。		代言人規則は廃止。
26	3	6	月	●商法及商法施行条例中改正並施行法律公布。		会社・手形・小切手・破産の部分修正。
26	3	25	土	●法典調査会規則公布。		
26	4	13	木	●法典調査会委員任命。		
26	4	14	金	●出版法、著作権法公布。		
26	4	22	土	第三高等中学校演説討論部春期代討論会(於:雨天体操場)に出席する予定であったが欠席する。 論題「道德ハ宗教ニ依ルニ非ズンバ完全ニ行フ能ハザル乎」の消極論者の立場から論戦する予定であった。	壬申会雑誌13号(明26.5.25)	壬申会演説討論部理事は、開催に際し巖谷・重岡・前川・薩埵の労に謝辞を呈している。 欠席の理由は、日頃から咽喉を病んでいるとのことであった。 積極論者は教授前川亀二郎と学生吉武源五郎、消極論者は薩埵と学生林増之丞の予定。姉崎が薩埵に代り論戦に加わった。結果は38対21で積極論者が支持された。
26	4	月初旬		●和仏法律学校、第三期校外生を募集。	法律雑誌912号(明26.4.11奥付)	講義録は第1年級科目より順次掲載、満3年で完結(月2回の発行)。懸賞論文も募集し、優秀者は月謝免除・「校内生三年級ニ編入ス」としている。
26	5	27	土	●東京弁護士会創設。		
26	10	3	火	二女静江死亡する、享年7歳。	前掲「薩埵家資料」	
26	10	5	木	●和仏法律学校、第四期校外生を募集。	法律雑誌923号(明26.9.25奥付)	
26	10	31	火	●文官任用令・文官試験規則公布。		
26	11	4	土	●特別認可学校制度廃止。		
26	12	7	木	辞令「六級俸」を受ける。	前掲「薩埵家資料」 大日本教育会雑誌138号(明26.12.25)	
			*	『刑法原理講義』講述	日本同盟法学会、明治26年8月	法政大学所蔵。 再版、初出は不明(第二期は明治23年頃には開始されていた)。同会の『法学講義録』に分冊雑誌形態で発行された後、合本されたものの二種がある。 分冊分1-8頁には「二期二集ノ九」、同9-16頁には「二期二集十」、同17-24頁には「二期三号七」、同25-36頁には「二期三号八」、同37-44頁には「二期四号九」、同45-54頁には「二期四号十」、同55-62頁には「二期六号十」、同63-76頁には「二期八号三」、同77-78頁には「二期八号四」、同79-82頁には「二期八号五」と背の綴じ代に印刷された断片のものが現代法研究所に所蔵されている。 同83-86頁には「二期八号五/続」と発行号を示す掲載がなされている。 薩埵の肩書きは「第三高等中学校教授、本会講師」となっている。
			**	「刑法原理」講義	警察学講習録1号(明26.2.16)	原本未見。『法学通論』(日本同盟法学会、明26.6.25)に掲載された日本同盟法学会出版広告による。 同会「法学講義録」への連載と同じものと思われる。

豁堂 薩埵正邦年譜 付著作一覧

年	月	日	曜日	年 譜	典 拠	備 考
			**	「家族制度ヲ論ス」論説、豁堂主人	法律雑誌910号(明26.3.10、84-88頁)	戸主制度に縛られ活発な活動を抑制され、かえって富国強兵の妨げとなる。一概に民法を非難するわけではないが「家ヲ重スルノ陋習ヲ去リ一意以テ其国ヲ重スルノ慣習ヲ生シ」、立法者は家族制度による弊害の認識が必要ではないかとしている。 なお、佐田豁堂の名で執筆した「人事法論綱緒言」が『法律雑誌』275号(明15.10.23)にある。 また、薩埵は東京法学校時代「人事法」の担当でもあった。
明治27(1894) 38歳						
27	この頃			第三高等学校で、民法・刑法・実地演習を担当する。	「三高等学校親裁書類」(明治27年)	
27	6	25	月	●高等学校令公布。		
27	7	10	火	●第三高等学校本科最後の卒業式。	前掲『京都大学百年史 写真集』	三高資料(第三高等学校卒業証書雛形、明治29年)には、「第三高等学校卒業証書」に薩埵は法例・民法・刑法・刑事訴訟法・実地演習の各科を4年間担当してきた教授として名が記されて、薩埵は正七位。特に実地演習は吉田(同部主事)・巖谷・薩埵の同校法学部の中心教授が担当とある。
27	9	11	火	●第三高等学校開校。	前掲『京都大学百年史 写真集』	設置は7月21日。
27	10	30	火	●第三高等学校嶽水会創設。	前掲『京都大学百年史 写真集』	
27	12	4	火	嶽水会陸上運動部部長を委嘱される。	前掲「薩埵家資料」	
27				奏任官七等教授五級俸(1000円)、民法・刑法・実地演習を担当。1週間の担当時間は9時間。	「三高等学校文部大臣官房往復書類」(明治28年)	明治27年12月末第三高等学校教員調。 法学部の主事は、国際法・民法担当の吉田作弥。同部担当教員は、民法・法例・商法・実地演習担当の巖谷孫藏、法学通論・論理担当の野村弥三郎。他嘱託として加太邦憲が民事訴訟法を担当。
明治28(1895) 39歳						
28	1	1	火	第三高等学校高等官新年賀表に名を連ねる。	「三高等学校各庁往復書類」(明治28年)	薩埵は従七位。 この頃の薩埵之住所は、岡崎町乙第3番地(明治24年に転居)。
28	2	7	木	第三高等学校へ宛、病気のため本日欠勤の届を提出する。	「三高等学校職員願伺届書類」(明治28年)	
28	2	17	日	第三高等学校生徒の兵式操練として宇治方面1泊旅行の引率同行する。	「三高等学校修学旅行一件書類」(明治28年)	法学部は1・2・3年級生徒、工学部と大学予科は1年級生徒が参加。
28	3	7	木	第三高等学校へ宛、病気のため本日欠勤の届を提出する。	「三高等学校職員願伺届書類」(明治28年)	
28	3	15	金	第三高等学校へ宛、病気のため本日午後授業欠勤の届を提出する。	「三高等学校職員願伺届書類」(明治28年)	
28	4	8	月	第三高等学校へ宛、病気のため本日欠勤の届を提出する。	「三高等学校職員願伺届書類」(明治28年)	
28	4	11	木	嶽水会協議会に出席する。	「三高等学校運動会一件書類」(明治28年)	
28	4	15	月	第三高等学校へ宛、5月1日の春季運動会挙行の届を提出す	「三高等学校運動会一件書類」(明治28年)	巖谷と連名で提出。薩埵は嶽水会陸上運動部長。
28	4			故井上文部大臣教育記念金醸集に応じる(83銭3厘)。	「三高等学校文部大臣官房往復書類」(明治28年)	
28	4			天皇皇后奉迎送に関する寄付金に応じる(1円)。	「三高等学校雑事書類」(明治28年)	
28	5			帝国教育大会への寄付に応じる。	「三高等学校雑事書類」(明治28年)	
28	6	5	水	第三高等学校へ宛、病気のため本日欠勤の届を提出する。	「三高等学校職員願伺届書類」(明治28年)	
28	6	8	土	●第三高等学校教員一同から運動会のため嶽水会へ寄付。	「三高等学校運動会一件書類」(明治28年)	薩埵は、1円44銭5厘寄付をする。
28	9	20	金	第三高等学校法学部第2年級長に選ばれる。	「三高等学校回達揭示書類」(明治28年)	

豁堂 薩埵正邦年譜 付著作一覧

年	月	日	曜日	年 譜	典 拠	備 考
28	9	30	月	奏任官七等教授五級俸（1,000円）、刑法・刑事訴訟法・実地演習を担当。1週間の担当時間は11時間。	「三高等学校文部大臣官房往復書類」（明治28年）	明治28年9月末第三高等学校教員調。 法学部の主事は、法学通論・国際法・民法担当の吉田作弥。同部担当教員は、民法・法例・商法・実地演習担当の巖谷孫蔵、憲法・行政法担当の野村弥三郎。他囑託として加太邦憲が民事訴訟法・裁判所構成法、山崎恵純と北村桂一郎が民法を担当。 4月の京都府収税部の調べでも年俸1,000円（「第三高等学校各庁往復書類」、明28）。
29	10	3	木	第三高等学校法学部2年級に学生長谷川・三宅が組長に当選の報告書を提出する。	「(三高等学校)組長 級長一件」（明治29年）	各組の学生が互選し級長が学校の認可をうけるという「組長規程（二）」による。 薩埵は2年級長。
28	10	10	木	第三高等学校法学部第2年級長に任命される。	「三高等学校回達揭示書類」（明治28年）	
28	11	3	日	第三高等学校高等官天長節賀表に名を連ねる。	「三高等学校各庁往復書類」（明治28年）	薩埵は従七位。
28	11	15	金	第三高等学校へ宛、病気のため本日欠勤の届を提出する。	「三高等学校職員願伺届書類」（明治28年）	
28	11	21	木	夜、三男勇1才死亡する。	「三高等学校職員願伺届書類」（明治28年）	
28	11	22	金	三男勇逝去につき3日間の忌引届（遠慮御届）を提出する。	「三高等学校職員願伺届書類」（明治28年）	実際は2日間の忌引きをとる（「第三項と学校職員明治二十八年中出勤欠勤一覧表」）。
28	11	30	土	第三高等学校へ宛、病気のため本日欠勤の届を提出する。	「三高等学校職員願伺届書類」（明治28年）	薩埵の授業代講は加太が行った。 「第三高等学校職員明治二十八年中出勤欠勤一覧表」によると、この年の薩埵は出勤すべき日数236日、通常出勤数226日、休日の出勤数は無、欠勤日数8日、賜暇数2日となっている。本稿では薩埵の欠勤届をほぼ記載しているので、欠勤が際立っているが、それでもこの年の欠勤数は一桁に留まる。他の教員の中には年間24日を最高に17・15日など薩埵を超える欠勤数の教員もいる。
28	12	31	火	奏任官7等教授5級俸（1,000円）、刑法・刑事訴訟法・実地演習を担当。1週間の担当時間は11時間。	「三高等学校文部大臣官房往復書類」（明治29年）	教員および担当科目は明治28年9月末第三高等学校教員調に同じ。
明治29（1896）40歳						
29	1	1	水	第三高等学校高等官新年賀表に名を連ねる。	「三高等学校各庁往復書類」（明治29年）	薩埵は従七位。
				辞令 明治28年か？	大日本教育会雑誌173号(明29.1.1)	
29	1	23	木	大阪在住の従妹牧野小房逝去につきの忌引届を提出する。	「三高等学校職員願伺届書類」（明治29年）	忌引きの期間は3日。
29	1	27	月	第三高等学校へ宛、病気のため本日欠勤の届を提出する。	「三高等学校職員願伺届書類」（明治29年）	
29	1	30	木	第三高等学校へ宛、病気のため本日欠勤の届を提出する。	「三高等学校職員願伺届書類」（明治29年）	
29	2	19	水	第三高等学校へ宛、病気のため本日欠勤の届を提出する。	「三高等学校職員願伺届書類」（明治29年）	
29	2	29	土	第三高等学校へ宛、病気のため本日欠勤の届を提出する。	「三高等学校職員願伺届書類」（明治29年）	
29	3	4	水	●第九議会、京都帝国大学設置に関する予算案可決。	前掲『京都大学百年史 写真集』	
29	4	27	月	●民法第1・2・3編公布。		
29	5	8	金	第三高等学校へ宛、病気のため本日および明日欠勤の届を提出する。	「三高等学校職員願伺届書類」（明治29年）	
29	5	16	土	第三高等学校へ宛、病気のため本日および明日欠勤の届を提出する。	「三高等学校職員願伺届書類」（明治29年）	
29	6			●第三高等学校の専門学部廃止が決まり、法学部・工学部の生徒募集中止。	神陵史編輯委員会編『神陵史』三高同窓会、昭和55年3月31日、1077頁	
29	7	11	土	六女道子生まれる。	前掲『薩埵家貳百五拾年史』	
29	7	10	金	●午前9時、雨天体操場にて第三高等学校卒業式挙行。	「(明治)二十九年十日法学部卒業証書授与式一件出願 庶務掛」(明29)	

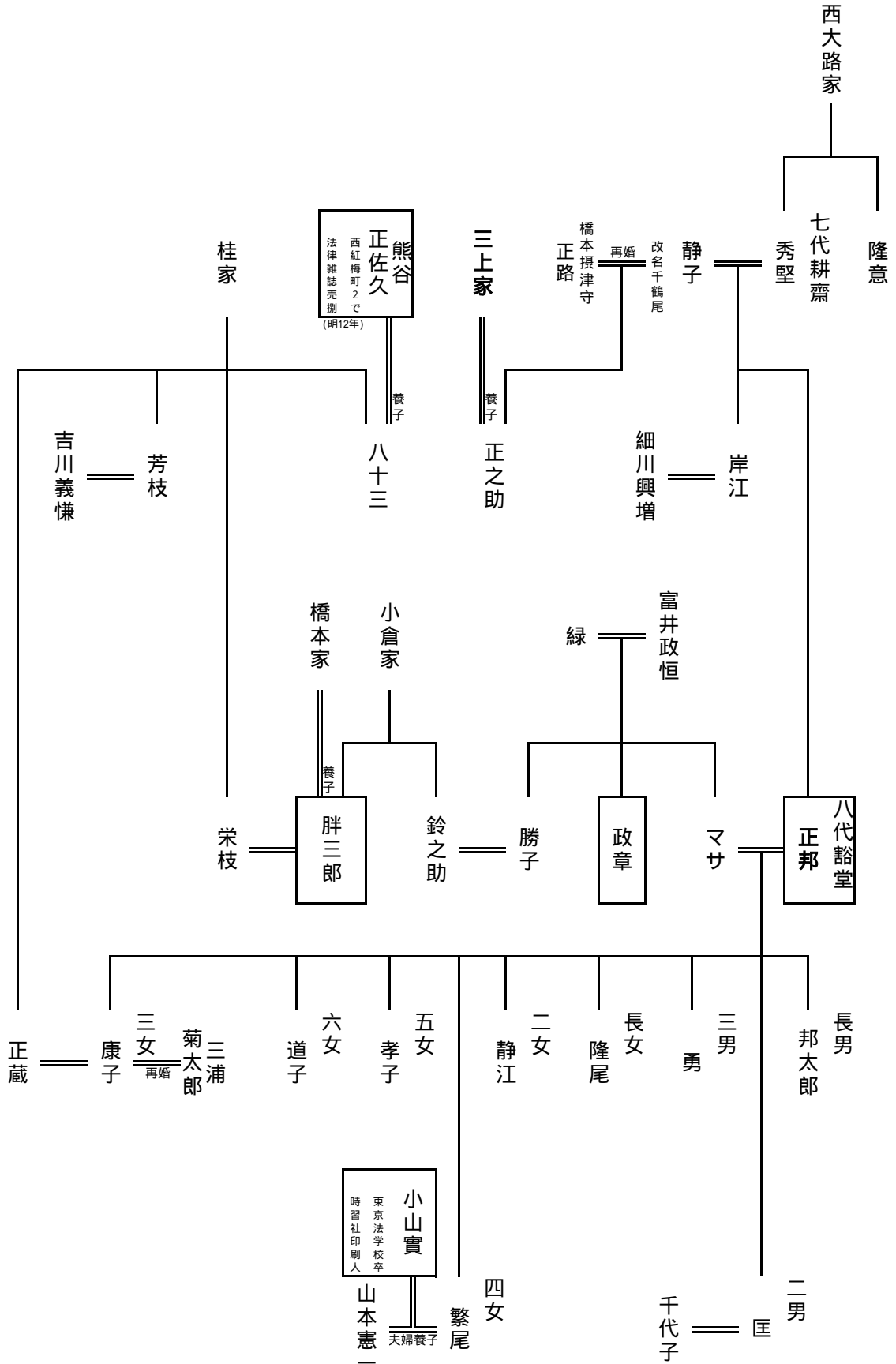
豁堂 薩埵正邦年譜 付著作一覧

年	月	日	曜日	年 譜	典 拠	備 考
29	9	16	水	第三高等学校法学部第3年級長に選ばれる。	「(三高等学校)組長 級長一件」(明治29年)	
29	9	19	土	第三高等学校法学部3年級に学生長谷川・三宅が組長に当選の報告書を提出する。	「(三高等学校)組長 級長一件」(明治29年)	薩埵は3年級長。
29	9	26	土	第三高等学校へ宛、病気のため本日欠勤の届を提出する。	「三高等学校職員願伺届書類」(明治29年)	
29	10	15	木	第三高等学校へ宛、病気のため本日欠勤の届を提出する。	「三高等学校職員願伺届書類」(明治29年)	
29	10	31	土	第三高等学校へ宛、病気のため本日欠勤の届を提出する。	「三高等学校職員願伺届書類」(明治29年)	
29	11	3	火	第三高等学校高等官天長節賀表に名を連ねる。	「三高等学校各庁往復書類」(明治29年)	薩埵、正七位と訂正が入れている(他の教員も官位が訂正され上げられている)。
29	11	12	木	第三高等学校へ宛、病気のため本日欠勤の届を提出する。	「三高等学校職員願伺届書類」(明治29年)	
29	12	8	火	本日咽喉病になり発声ができないので加養のため欠勤の届を第三高等学校に提出する。	「三高等学校職員願伺届書類」(明治29年)	
29	12	13	日	●五大法律学校大懇親会開催。	前掲『中央大学百年史 年表・索引編』	江東区中村楼おける。
29	12	29	火	●法典の施行延期		
明治30(1897) 41歳						
30	4	17	土	●第三高等学校、大学予科設置。	前掲『京都大学百年史 写真集』	法学部は廃止が決定され、明治32年9月をもって廃部となった。
30	5	15	土	体調不良のためこの日より欠勤する。	「教員出勤簿」(明30) 法学協会雑誌15巻7号(明30.8.1、858-860頁)	癱疽(化膿性おでき)発症し、合併症を起こした。
30	6	10	木	危篤状態に陥る。猪子医師診察するも心臓弱り今日明日が峠。	「三高等中学校親裁書類」(明治30年)	危篤状態に際し、在職中功勞少なからずとして位記増俸の上申案が東京の富井政章に宛、電報で送られる。 猪子の診察経過は、同「居親族 佐藤春江」という人物から第三高等学校に宛、書状が発せられている。この人物については不明である。 猪子は京都府医学校長兼第三高等学校教授。
30	6	14	月	病気のため没す。	「文部省上申・開申書類」(明30年)	
30	6	17	木	京都大徳寺塔頭芳春院に葬られる。	法学協会雑誌15巻7号(明30.8.1、858-860頁)	
30	6	18	金	薩埵匡より第三高等学校に宛、死亡届を提出する。	「文部省上申・開申書類」(明30年)	
30	6	18	金	●京都帝国大学設置の勅令制定。	前掲『京都大学百年史 写真集』	
30	6	28	月	●木下広次、京都帝国大学総長に就任。	前掲『京都大学百年史 写真集』	
30	7	1	木	文部省、在官中死去に伴う規程により妻マサに年俸3分の1支給を通達する。	「三高等中学校親裁書類」(明治30年)	下賜金額は466円66銭6厘(「予算書類」、明30年)。
30	7	26	月	二男匡、父の死亡により戸主となる。		
30	8	1	日	玉木為三学士による「薩埵正邦君略伝」が『法学協会雑誌』に掲載される。	法学協会雑誌15巻7号(明30.8.1、858-860頁)	冒頭には「我邦法学ノ先進薩埵正邦君逝」き、我法学社会はみな哀悼をささぐ、「余輩君ノ知友判事横山寛平氏ニ請テ君ノ略伝ヲ得」本誌に掲載し、功績をたたえと編者が特別に記している。執筆者は当時和仏法律学校の講師であった。また、横山は大分県出身、東京法学校明治19年卒業後は判事を務めた。薩埵は横山の著作を校閲している。
30	8	10	火	●六大法律学校合同説が報道される。	読売新聞(明30.8.30、3面)	東京法学院菊池武夫、六大法律学校総代として清浦司法大臣に面会し、この説に対し、準備の都合もあるため何れ時期を見て合同をすると復答をしたと記事は伝える。
30	8	28	土	妻マサ、内閣より恩給70円の交付される。	前掲「薩埵家資料」	官吏恩給法第7条に基づく(明治17年に文官の恩給制度は発足。官吏恩給法及官吏遺族扶助法補則一明治二十九年法律第78号)。
明治31(1898)年						
31	7	16	土	●民法全編施行。		
31	11	24	木	●和仏法律学校、財団法人認可。		

豁堂 薩埵正邦年譜 付著作一覧

年	月	日	曜日	年 譜	典 拠	備 考
明治32 (1899) 年						
32	8	3	木	●私立学校令公布。		
明治36 (1903) 年						
36	3	27	金	●専門学校令公布。		
36	8	28	金	●専門学校令により、和仏法律学校法政大学と改称。		
明治43 (1910) 年						
43	4	25	月	法政大学創立30年式典にて、東京法学校功勞者として校友会より顕彰される。	『法政大学創立満三十週年記念式報告』法政大学・明治43年	金丸鉄・伊藤修・橋本（小倉）胖三郎・大原謙三郎・堀田正忠・元田直の6名は東京法学社創立者として顕彰された。この中で唯一、橋本のみは小倉の名で釜山より記念式典へ宛祝電を寄せている。ここでは、上記の東京法法学社創立グループと東京法学校の功勞者薩埵とを区別している。如何なる理由によるものだろうか。薩埵は確かに初期の東京法学社から東京法学校に至るまで尽力している。確かにボアソナードも言うように東京法学校は薩埵の「学校」であっただろう。しかし東京法学社の創立に初めから関わったのだろうか。東京法学社に関する資料は広告記事といったものでしか確認できていない。そのため詳細については不明である。また、薩埵を時習社発行の『法律雑誌』中最も最初に確認できるのは同誌112号（明治13. 4. 10）の「佐津」もしくは同誌139号（明治13. 11. 6）の「呑月醉人」である（本稿では後者を初出とした）。この時、薩埵家に渡された感謝状は、「薩埵家資料」として現在法政大学図書館に寄託されている。
著書：年代不明						
			*	『仏民法賣買法講義』口述、朝来散史筆記	私製	東京法学校での薩埵の講義を筆記したもの。
			*	『刑法講義』講述	出版者不明	
			*	『正当防衛権論』講述	出版者不明	『法律雑誌』518—520、522号の連載論説に「正当防衛権ヲ論ス」がある（本稿明治19年の項参照）。
			*	『日本民法財産取得編』講述	出版者不明	
			*	『日本民法財産取得編講義 完』講述	出版者不明	
			*	『日本民法財産編（物権之部）講義 完』講述	日本同盟法学会出版	分冊式刊行物の合本。 薩埵の肩書きは、第三高等学校教授・本会（日本同盟法学会）講師。 明治23年3月27日法律第28号により民法の一部が頒布され、会主佐藤庄太が同会の読者に「新法ノ意義ヲ知ラシメント数人ノ講師」に担当を依頼した。
			*	『仏国民法賣買法交換法講義 完』講述	日本同盟法学会	京都の日本同盟法学会法学講義録に明治21—23年にわたり紙上講義として連載されたものの合本版とおもわれる。
			*	『仏国民法賣買法講義』講述	日本同盟法学会	京都の日本同盟法学会法学講義録に明治21—23年にわたり紙上講義として連載されたものの合本版とおもわれる。
			*	『物権之部（民法講義 第2編）』薩埵正邦、宮田四八講述	日本同盟法学会	

薩埵家 家系図略



① □内は本学関係者



法政大学イノベーション・マネジメント研究センター
The Research Institute for Innovation Management, HOSEI UNIVERSITY

〒102-8160 東京都千代田区富士見 2-17-1
TEL: 03(3264)9420 FAX: 03(3264)4690
URL: <http://www.hosei.ac.jp/fujimi/riim/>
E-mail: cbir@adm.hosei.ac.jp