

高励起原子を用いた微弱電場計測手法の開発

NISHIMURA, Tomoaki / 西村, 智朗

(雑誌名 / Journal or Publication Title)

科学研究費補助金研究成果報告書

(開始ページ / Start Page)

1

(終了ページ / End Page)

4

(発行年 / Year)

2011-05

様式 C-19

科学研究費補助金研究成果報告書

平成 23 年 5 月 27 日現在

機関番号：32675
 研究種目：若手研究（B）
 研究期間：2009 ～ 2010
 課題番号：21760029
 研究課題名（和文） 高励起原子を用いた微弱電場計測手法の開発
 研究課題名（英文） Design and construction of a static electric field analysis system using Rydberg atom
 研究代表者
 西村 智朗（NISHIMURA TOMOAKI）
 法政大学・イオンビーム工学研究所・准教授
 研究者番号：80388149

研究成果の概要（和文）：原子・分子分野ではよく知られた高励起原子(リドベルグ原子)の表面物理分野への応用研究として、通常の実験手法では極めて測定困難な、表面からの微弱静電場をリドベルグ原子を用いて測定するシステムの構築を行った。静電場は基本的物理量にも関わらず、測定機器自体が金属で出来ているかぎりそれが外乱要因となる為、直接計測の極めて困難な量である。現在、20mV/cm 程度のバックグラウンド電場が確認出来るようになったがレーザーの安定化等の更なる測定精度向上が課題として残った。

研究成果の概要（英文）： Rydberg atoms well known in atomic physics were employed in surface physics analysis. Especially, in order to measure a weak static electric field where measurement is difficult, an analysis system using Rydberg atom was designed and constructed. Although a static electric field is basic physics property, the measurement is very difficult since a probe itself disturbs the electric field as long as the probe is made of metal. In our system the probe doesn't disturb the electric field since the Rydberg atom as the probe is a neutral atom. Although the background electric field of 20mV/cm can be observed in current status, the further improvement of stabilization of laser, etc. remained as a next subject.

交付決定額

(金額単位：円)

	直接経費	間接経費	合計
2009 年度	500,000	150,000	650,000
2010 年度	400,000	120,000	520,000
年度			
年度			
年度			
総計	900,000	270,000	1,170,000

研究分野：表面物理、イオン散乱

科研費の分科・細目：応用物理学・工学基礎、薄膜・表面界面物性

キーワード：リドベルグ原子、表面電場計測

1. 研究開始当初の背景

申請者は低、中、高速イオン散乱分析やその装置開発や、シンクロトロン放射光を組み合わせた固体表面の原子・電子構造の複合分析研究を行ってきた。イオン散乱は定量性に優れた優秀な表面分析手法であるが比較的枯れた技術であり、今後主に分析

用技術として生き残ると思われる。こういった中で新しい試みとして新規原子プローブを用いた表面分析の技術を立ち上げようと考えた。最近では新規プローブとして、スピン偏極原子線や低速原子線といったプローブを用いた研究が見受けられるが、ここでは種々の興味深い性質を持っている高

励起原子を用いようと考えた。

高励起原子（リドベルグ原子）は最外殻電子の主量子数 n を数十、数百に励起した原子であり、原子の大きさが大きく ($\propto n^2$)、結合エネルギーが小さく ($\propto 1/n^2$)、また長寿命 ($\propto n^3$) であり、マイクロ波や電場に敏感であるといった面白い性質を持っておりそれ自体も研究対象となっている。リドベルグ原子の研究は、その構造特性、外部電磁場との相互作用、電子や原子との衝突過程などが、研究課題として推進されており、プラズマ物理や宇宙物理の分野とも密接に関わっている。高励起リドベルグ原子が外部電場に敏感であることは、シュタルク効果の研究以来良く知られているが、それが、数 $\mu\text{V/cm}$ の超高感度を有す点は未だ十分認識されていない。表面とリドベルグ原子との相互作用という点からの研究は数例ある (S. Wethekam et al., Phys. Rev. A73 (2006) 32903, G. R. Lloyd et al., Phys. Rev. Lett. 95 (2005) 133202, D. D. Neufeld et al, Surface Science 602 (2008)1306.) が研究は緒についたばかりで、今回の研究ではリドベルグ原子を表面・界面からの微弱電場分析に積極的に利用しようと考えた。その特質は、1) 試料表面上非接触で測定する完全非破壊分析で、2) レーザ励起位置での電場による Stark シフトのみが測定対象となるという、従来にない電場測定が出来る。表面・界面での電荷移動で発生する微弱電場を超高感度で検出する分析手法は他に類を見ない。さらに将来、試料を 2 次元走査し、Rb ビームを 2, 3 ミクロンに細束化し、試料表面 10 ミクロン上を走らせることにより、約 10 ミクロン程度の面内分解能で 2 次元マッピングが可能。また、レーザー光の 1 次元走査を組み合わせると電場の 3 次元マッピングが可能である。

実は静電場計測は案外難しく残念ながら今日まで、超高感度な電場計測の手法は普及していない。一般に電場の積分値である電位測定手法は、例えばケルビンプローブによる仕事関数測定、低速電子線顕微鏡 (LEEM) による表面電位差コントラスト撮影等がある。しかし静電場は基礎的な物理量でありながら、微弱静電場計測はほとんど報告がされてこなかった。なぜなら、測定機器自体が金属で出来ているかぎりそれが外乱要因となるからである。本手法では測定子が中性の単一原子そのものであり、完全に非破壊非接触で、静電場測定が可能である。

また現在、リドベルグ原子を人工的に生成する場合、高価な色素レーザー等の波長可変レーザーが必要とされているが、しかし最近の半導体レーザーの進歩により、比

較的安価に $n=50\sim 100$ 程度のリドベルグ原子を生成できると考え開発を行った。

2. 研究の目的

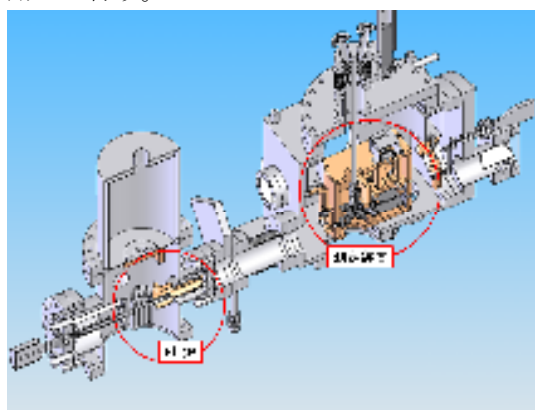
原子・分子分野ではよく知られた高励起原子(リドベルグ原子)と表面物理分野との融合研究を行う。最初の試みとして通常の実験手法では極めて測定困難な、表面からの微弱静電場計測を試みる。

3. 研究の方法

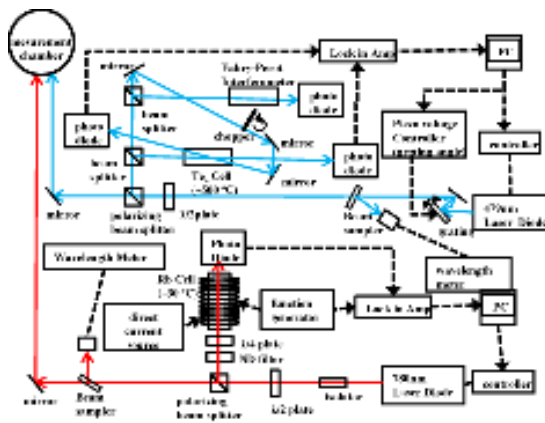
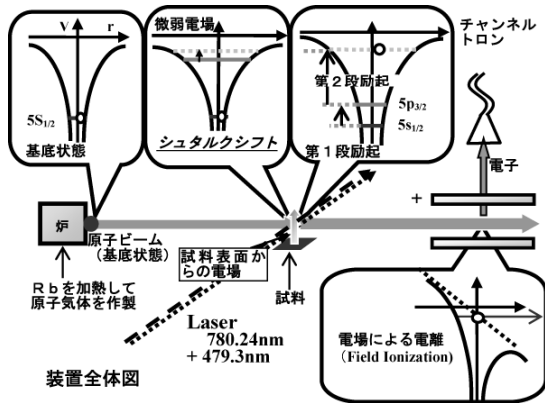
研究の全体は下記の段階からなっている。

- (1) 高励起リドベルグ原子を用いた装置のセットアップ
- (2) 半導体レーザー、レーザーコントローラーの設計、製作
- (3) 全システムのセットアップ
- (4) 人工的な電場印加条件でのシュタルクシフトの確認と表面への応用

測定方法の概略は、先ず炉で蒸発した Rb 中性熱原子をスリットで平行・細束化 (0.01 - 1 mm ϕ) し、試料上を通過させる。この Rb ビームに垂直に半導体レーザーを照射して、多段階励起によりリドベルグ原子を生成する。生成されたリドベルグ原子は、電場測定箇所 (試料上位置) から離れた場所に導き、電場 (1 - 20 V/cm) 下でフィールドイオン化し、放出される電子ないし Rb+イオンを電子/イオン増倍管を用いて検出する。目的とする試料表面上 (レーザー励起箇所) での電場は、第 2 段レーザーの励起周波数を精密に測定することで行われる。この励起周波数変化量より、微弱電場を数 mV/cm の超高感度で検出することができる。レーザー励起周波数の精密測定は、複数の Te2 準位の励起位置を測定し、Fabry-Perot 干渉計などの較正装置を併用して行う。

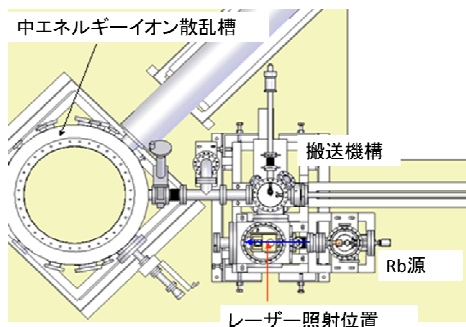


測定装置全体図



レーザー光学系の例

本研究者及び大学院生（1名）で実験・計画・装置設計・解析等を行う。また、高励起原子の生成方法についてはリドベルグ原子を用いてダークマター探索を行われていた立命館大学客員教授の松木征史教授のアドバイスを頂き、また、試料の清浄表面の作製とその確認には、立命理工学部物理、城戸義明教授と共に作り上げた複合分析装置 (SORIS)を用いる。



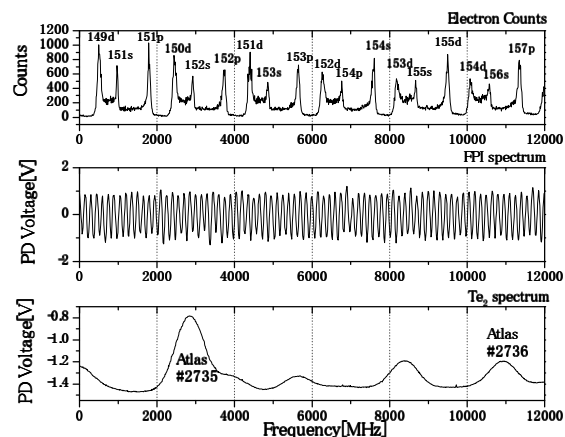
外部分析装置との接続状態

4. 研究成果

通常の実験手法では極めて測定困難な、表面からの微弱静電場をリドベルグ原子を用いて測定するシステムの構築を行った。静電

場は基本的物理量にも関わらず、測定機器自体が金属で出来ているかぎりそれが外乱要因となる為、直接計測の極めて困難な量である。しかし、リドベルグ原子の外部電場への敏感さを利用すると探針による外乱を最小に抑えた微弱静電場計測が可能である。

装置として、電磁波等の外乱の影響を排除する為、導電性の高い銅をベースとしたハウジングと検出器に増倍管を用いた測定システム、超高真空中で作製した試料の計測槽への移送システムは完成した。また、リドベルグ原子生成の為の 780.24nm の波長安定化した半導体レーザーを構築し、色素レーザーに比べて安価な半導体レーザーと外部共振器を用いて 479.1~479.5nm の波長可変レーザーシステムを作成した。励起準位特定の為の Te2 を用いた絶対周波数測定システム及び微細波長測定の為の Fabry-Perot 干渉計を作成し、現在、20mV/cm 程度のバックグラウンド電場が確認出来るようになった。レーザー安定性の向上や測定精度向上の為の更なるバックグラウンド電場の低減、絶対周波数測定精度の向上が課題として残されている。



Rydberg 原子カウント、Fabry-Perot 干渉計出力、Te2 吸収の例。

5. 主な発表論文等

(研究代表者、研究分担者及び連携研究者には下線)

[学会発表] (計 3 件)

(1) 濱田遼介「高励起原子(リドベルグ原子)を用いた極微弱表面電場計測手法の開発 II」日本物理学会、2009年3月30日、立教大

(2) 榎原尚「動的カシミヤ効果検証実験: 実験計画・装置」日本物理学会、2010年9月23日、大阪府大

(3) 宇田純郎「高励起 39K および 85Rb リドベルグ原子のシュタルク特性」2010年9月

11-14 日、九州工業大学

6. 研究組織

(1) 研究代表者

西村 智朗 (NISHIMURA TOMOAKI)

法政大学・イオンビーム工学研究所・准
教授

研究者番号 : 80388149