

## 変位・周波数雑音フリー干渉計重力波検出器 の開発

高橋, 竜太郎 / TAKAHASHI, Ryutaro / SATO, Shuichi / 佐藤,  
修一

(雑誌名 / Journal or Publication Title)

科学研究費補助金研究成果報告書

(開始ページ / Start Page)

1

(終了ページ / End Page)

6

(発行年 / Year)

2009-05-25

## 様式 C-19

## 科学研究費補助金研究成果報告書

平成21年 5月25日現在

研究種目：基盤研究（B）  
 研究期間：2006～2008  
 課題番号：18340070  
 研究課題名（和文）変位・周波数雑音フリー干渉計重力波検出器の開発  
 研究課題名（英文）Development of Displacement- and Frequency-noise free interferometer gravitational wave detector

研究代表者  
 佐藤 修一（SATO SHUICHI）  
 法政大学・工学部・准教授  
 研究者番号：30425409

## 研究成果の概要：

変位雑音およびレーザーの周波数雑音に感度がない重力波レーザー干渉計の光学設計を開発し、プロトタイプ実験によってDFI干渉計の原理検証および実証試験を行った。双方向マッハツェンダー干渉計を用いたDFI干渉計は理論通りの応答を示し、変位雑音周波数雑音には感度がない一方で重力波信号を捉えられる事を実証した。更に自然な変位雑音の相殺を観測する実証実験では60dBにわたる雑音相殺効果を得た。

## 交付額

(金額単位：円)

	直接経費	間接経費	合計
2006年度	6,900,000	2,070,000	8,970,000
2007年度	3,600,000	1,080,000	4,680,000
2008年度	4,500,000	1,350,000	5,850,000
年度			
年度			
総計	15,000,000	4,500,000	19,500,000

研究分野：数物系科学

科研費の分科・細目：物理学・素粒子・原子核・宇宙線・宇宙物理

キーワード：相対論・重力（実験）、重力波、レーザー干渉計

## 1. 研究開始当初の背景

重力波の直接検出を目指して世界各地で中・大型レーザー干渉計型検出器の建設が行われており、日本のTAMA300や米国LIGO計画などはすでに目標感度に近い感度で稼働中である。これらの検出器は10<sup>-10</sup>10kHz帯域の重力波検出を目指すものであり、想定している主な重力波源としては中性子星連星の合体やパルサーの自転運動、超新星爆発などが挙げられる。一方、米国と欧州では衛星を

利用したスペース干渉計型重力波アンテナ計画（LISA計画）が進められており、2014年の打ち上げを目指して精力的に技術開発が行われている。この計画は地上の検出器よりも遥かに低周波の1-30mHzの重力波検出を目指すものであり、主な重力波源としては巨大ブラックホールの合体や連星白色矮星の公転運動などを想定している。

これらの重力波検出計画は、地上型・スペース型を問わず、光の干渉を用いた自由質点間の測距・微小計測を重力波検出の原理とし

ている。したがって、検出器の感度は究極的には光の量子雑音（散射雑音および輻射圧雑音）のみによって制限される。しかしながら、実際には抑圧しきれないテストマス（自由質点）の変位雑音（地面振動、熱雑音、力雑音など）や、光の雑音（周波数雑音）などが無視できず、それぞれの検出器の観測帯域の一部を制限している。これまでの重力波検出装置開発は、干渉計設計を工夫することで重力波信号を如何に効率的に受け取るか（信号を大きくするか）ということと共に、如何にしてこれら雑音源とその伝達経路を遮断して雑音の寄与を小さく抑えるか、という二つの方向性で精力的に進められてきた。

## 2. 研究の目的

本研究ではこれまでに行われてきた研究とは全く異なるアプローチで雑音を「相殺」する干渉計の開発を目的として、本研究を提案する。雑音を小さく抑える、というアプローチではある段階で原理的・現実的な制限によって必然的に到達可能レベルが制限される。その結果、多くの干渉計の設計感度は実際に変位雑音で制限されている。一方、有限の変位雑音は許容して、その代わりに複数の干渉計の信号を演算することによって変位雑音成分を相殺する、ということが可能である。「抑圧」する代わりに「差し引く」という発想はこれまでに例がない。この方法では原理的には変位雑音を完全に消し去ることが可能である。テストマスの物理的な変位を媒介にして雑音となるものであればその起源を問わないので、地面振動、熱雑音、および輻射圧雑音を含めて、現在干渉計感度を制限している変位雑音を根こそぎ消し去る可能性を秘めている。変位雑音を相殺し、干渉計感度への寄与を大幅に低減することによって、重力波検出器の観測帯域幅を大きく広げられる可能性があるという点で、大変意義の大きな研究であると確信している。観測帯域が広がれば期待される物理の幅も広がるとともに、未知の重力波源からの信号を検出する可能性も確実に拡大する。本研究はDECIGO計画の干渉計設計を決定する研究の一部として進められるとともに、地上の干渉計に於いても次の世代の干渉計設計への大きなインパクトが期待される。

## 3. 研究の方法

変位雑音を相殺するというアイデアは2004-2005年に、川村・Chenによって「変位雑音フリー重力波検出」「変位雑音・タイミング雑音フリー重力波検出」として提案された。重力波の効果と自由質点の変位を区別して扱うことができるのは、光の伝搬に関して

両者の作用が本質的に異なることによる。光パルスが自由質点によって反射されて往復する場合を考えると、重力波の効果はパルスの往復の全伝搬経路にわたる空間の歪みの積分として現れるのに対し、自由質点の変位はパルスが反射する瞬間に限って作用する、という違いがあるからである。更に、重力波信号を残したままで自由質点の変位のみを相殺できるのは、複数の自由質点のネットワークを構成し、複数の観測量を用いて変位のみが相殺するようなコンビネーションを取っているためである。一般に二つの質点間を光パルスの到達時間によって測距する場合、ふたつの方向のパルスの飛行時間に対応する観測量が二つであるのに対し、二つの質点の変位と時計の雑音併せて4つの雑音を考えれば十分である。この場合は（観測量）＜（雑音の自由度）となり、雑音を完全に相殺することはできないが、自由質点の数と自由質点の配置の次元を拡張することで実現できることが示されている。

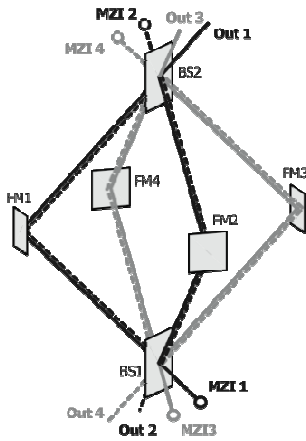
本研究では、「変位雑音・タイミング雑音フリー重力波検出」のアイデアをもとにして、「変位雑音・周波数雑音フリー重力波検出器」を複数のレーザー干渉計を用いた多干渉計ネットワークで実現し、実験的に実証することを目的とする。提案されたアイデアは光パルスの伝搬を用いた簡単なモデルであるが、それを通常のレーザーおよび光学素子を用いたレーザー干渉計版に焼き直した光学設計を開発することから始める。DFIを実現するレーザー干渉計を実際に構築し、変位雑音および周波数雑音が相殺し、かつ重力波信号を取得できる事を実験的に示す。本実験は、小規模で小回りの効く固定鏡テーブルトップ実験で行うことによって、できるだけ大きな雑音除去比を得ることに集中できるようにする。以上により、「変位雑音・タイミング雑音フリー重力波検出」の原理検証実験を行い、衛星型、あるいは地上型の重力波検出器の干渉計方式として取り入れるための将来研究の基礎を作ることが本研究の最終目標である。

## 4. 研究成果

### (1) DFI 光学設計開発

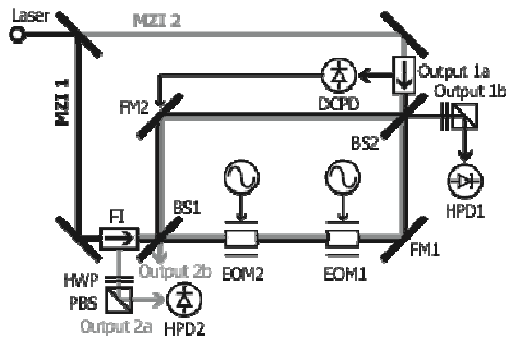
以上の議論を具体的な検出器設計に反映させるために、光パルスとしてレーザーを、試験質量として通常の光学素子（鏡、ビームスプリッタ等）を用いたレーザー干渉計に応用することを考える。DFIの条件を満たすようなN-体の配置方法は実は多数あって、実際にいくつかのDFIとなる干渉計構成が提案されている。これらの中で最初に提案され、かつ最も構成要素の少ないシンプルな干渉計が図に示す、3次元型のDFIである。構成

要素となる干渉計は単純なマッハツェンダー干渉計 (MZI) であり、図のように 2 つの MZI を同一の光路を逆向きに共有するように重ね合わせる (双方向 MZI)。これによって 2 台の MZI は反射鏡およびビームスプリッタの変位情報を共有することができるため、2 つの干渉計からの干渉信号を同じ条件で引き算することで変位の情報を差し引くことができる。ただし、この演算で消えるのは 2 つの MZI に対して対称な位置にある 2 枚の反射鏡の変位情報のみであり、ビームスプリッタの変位情報はその位置が非対称であることから干渉計出力に時間差で現れるため相殺しない。そこで、この双方向 MZI をもう 1 組用意し、2 枚のビームスプリッタを共有するように 2 組の双方向 MZI を 3 次元に展開する。この場合、ビームスプリッタに対して対称な MZI の信号を演算することでビームスプリッタ変位情報を相殺する。

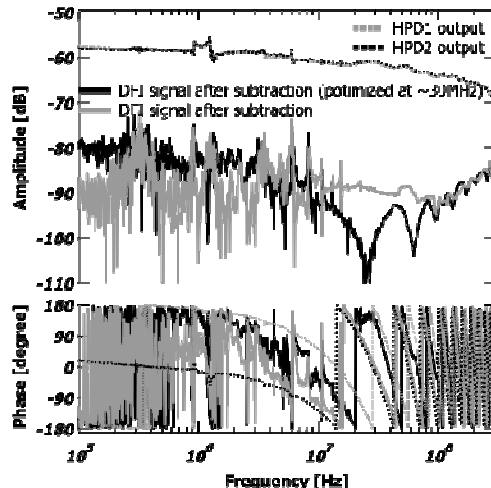


(2) 原理検証実験

DFI が原理的に正しく動作することを実験的に示すには、光学素子の変位の情報が相殺されること、および重力波信号には感度が残ること、の二点を示せばよい。具体的には、光学素子の変位および重力波による時空間の歪みを模擬した信号に対する DFI の応答を測定し、予想通りの振る舞いをすることを示せばよい。すべての光学素子 (鏡およびビームスプリッタ) の変位情報を同時に相殺するためには、前章で紹介した光学設計の DFI の場合、4 台の MZI の信号を演算しなくてはならない。しかしながら、特定の光学素子の変位を大きな信号で模擬して干渉計出力までの応答をみる実験では、その中の 2 台の MZI 信号を組み合わせて演算することで十分である。

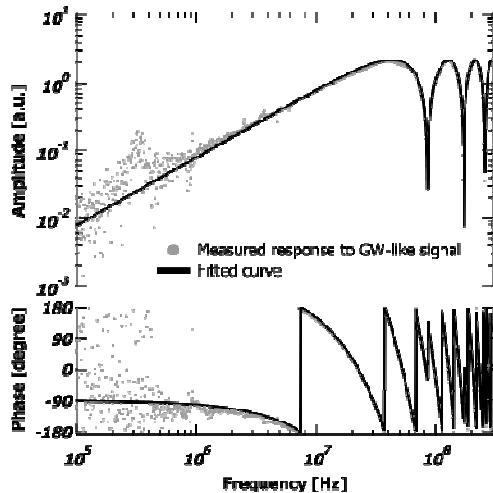


鏡の変位情報の相殺には、前述の DFI を構成する 4 つの MZI のうちそれぞれ 2 組の MZI が関与する。例えば、折り返し鏡 FM1 の変位情報を相殺するには、図に示されるような、FM1 を共有する双方向 MZI を用いる。重力波信号の影響は残りつつ、かつ光学素子の変位情報は相殺することを示すために、この数 100 MHz 帯で対応する位相変調を印可することが必要となる。ここでは広帯域の電気光学変調素子 (EOM: Electro Optic Modulator) を用いて位相変調を印可した。鏡の変位による位相変調を模擬するためには、MZI の片側の光路の BS1 と BS2 とのちょうど中点に設置した EOM1 で位相変調を印可する。一方、重力波信号を模擬するためには光路全体に渡って時間および位置の関数で発展する位相変調を加える必要があるため、重力波信号を厳密に模擬することは現実的には簡単でない。そのため、本実験では BS1 と BS2 の間の非対称な位置に置かれた EOM2 で位相変調を印可して、重力波相当の信号を生成した。



DFI の疑似信号に対する応答特性の測定は、EOM1 および EOM2 による疑似変位信号、疑似重力波信号から DFI 出力までの伝達関数測定によって行った。変位雑音の相殺の効果を測定した結果を上グラフに示す。EOM1 から HPD1 および HPD2 までの伝達関数は、EOM1 の位相変調特性および HPD1 と HPD2 の応答特性、さらに光学的・電気的な位相遅延を含んでいるため、特徴的な構造を含んだ周波数特性を示す。干渉計の応答としては理想的には平坦な特性が期待される。これら二つの干渉計に現れる変位疑似信号は、光検出器への入射光量および相対的な信号路長 (光学的・電気的) を微調整することにより、振幅・位相の両方がよく一致するように合わせ込まれる。この調整の精度によって変位雑音の相殺の精度 (同相信号除去比: CMRR) が決まる。図から分かるように、広い周波数帯域で 30 dB 程度の CMRR がみられる一方で、ある特徴的な周波数帯域に於いては 50 dB の CMRR が観測された。二つの干渉計は極力対称な構成に設定

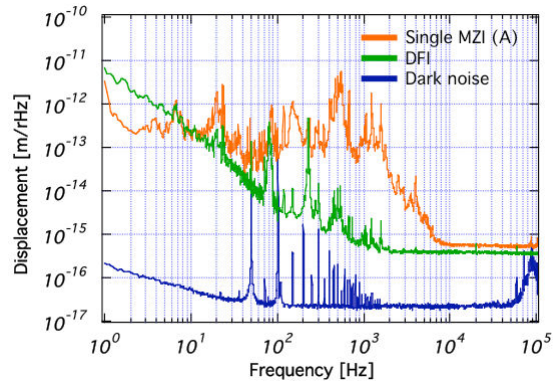
してあるものの、周波数特性において数%の非対称性は避けることができないため、ある特定の周波数でのみ振幅・位相を最適化することができて、結果的に高い CMRR が観測される。また得られた CMRR の最大値が 50dB であるのは、伝達関数の計測中に広い意味で干渉計の状態が変動することによって2つの干渉計の疑似信号に対する感度（応答特性）が変化し、CMRR が揺らぐためではないかと思われる。



一方、疑似重力波信号に対する DFI の応答特性を上記のグラフに示す。HPD1, HPD2 のそれぞれ単体の伝達特性は疑似変位雑音に対するものと類似しているが、引き算した後の DFI 信号は本質的に異なる。これは二つの干渉計の位相応答が異なるため、ある特定の周波数（最適周波数数 100 MHz）では引き算ではなく足し算の効果となって DFI 信号に現れる。まさにこれが DFI で重力波信号が検出できる所以である。

### (3) 実証実験

振幅の大きな疑似信号を注入することによって DFI 干渉計の応答を測定し、DFI の基本的な動作を確認する代わりに、自然に存在する変位雑音の相殺効果を計測するための実証実験を行った。DFI 干渉計の周波数スペクトル領域に於ける感度を測定することによって、変位雑音の現実的な相殺効果を確認した。測定された干渉計感度スペクトルを以下に示す。単体のマッハツェンダー干渉計（通常構成のレーザー干渉計に相当）の感度（オレンジ）が、DFI 構成にすることにより緑の感度になったことを示している。DFI 構成にすることにより、大幅な干渉計感度向上が実現され、広い周波数領域に渡って自然な変位雑音の相殺効果が明確に確認された。確認された最大相殺率は 60dB にのぼり、1kHz より高周波側ではすでに散雑雑音のみにより制限される感度が実現された。一方、一部低周波帯域では相殺しきれない雑音が残し、全帯域



散雑雑音レベルには至っていない。信号処理系の非対称性で生じる相殺効果の上限は 140dB 程度あることがわかっているため、これは干渉計そのものに起因する非対称性が相殺効果の上限を制限しているものと考えられる。

これら非対称性の原因として、光学定盤を空気バネで浮かす防振の効果が見られなかったことから、これは地面振動を介する擾乱ではなく、音響擾乱、空気揺らぎの影響であることが、これまでのレーザー干渉計開発の経験と併せて強く示唆されている。これは DFI 光学系を真空容器に格納し、大気を媒介にする擾乱を抑えることで劇的に改善するはずで、これによって次年度は 1Hz 付近まで散雑雑音によってのみ制限される（つまり、スペクトルが平らになる）感度の実現を目指す予定である。

### (4) 今後へ向けて

以上により DFI が原理的には正しく動作すること、つまり変位雑音および周波数雑音には感度が無い一方で重力波信号は検出できる具体的な干渉計構成が存在することは確かめられた。このアイデアを地上のフルスケール干渉計、あるいは宇宙干渉計に適用するにはもう一段階段をのぼらねばならない。DFI の原理の部分で述べたが、変位雑音はすべての周波数で相殺する一方で、重力波に対する応答（感度）は最大になる周波数（最適周波数）が存在する。この周波数はナイーブには干渉計のスケールを  $L$  とした時の  $c/L$  で決まり、例えば  $L = 3 \text{ km}$  の場合で  $f_c = 100 \text{ kHz}$  程度となる。これより低い周波数では、干渉計を展開する空間の次元によって  $f^2$  あるいは  $f^3$  で急速に感度を失う。つまり、干渉計系の感度が散雑雑音のみによって制限される状態が実現されたとしても、信号雑音比で感度を表した場合に、得をしないということである。したがって、この最適周波数を低周波側にシフトするような干渉計構成の工夫が必要となる。地上の干渉計では 10 km スケールの検出器で 10 Hz 程度、宇宙干渉計では例えば DECIGO を例にとると 1000 km の基線長で 0.1 Hz 程度に最適周波数を設定した



い、というのがナイーブな要求である。これらを満たすような、現実的な光学設計は今のところ提案されておらず、今後の重要な開発課題である。

一方で、現存する地上の検出器群、あるいは宇宙干渉計計画に於いてもそれぞれの低周波側の変位雑音で制限される感度限界をどうにか改善したいというのが切実な願いである。これは例えば、存在が確実に分かっている連星系の合体に際しての重力波信号は所謂チャープ波形を示し、合体後はリングダウンに転ずる。このチャープ波形は、周波数領域では  $f^{-7/6}$  の周波数依存性を持ちながら周波数を上げつつ時間発展するために、感度の窓の低周波側での改善が重力波信号の信号雑音比を上げるとともに、直接にサイエンスの質に反映する。従って、変位雑音で制限される低周波側の感度改善が非常にインパクトを持つのである。そのため、DFI のアイデアが発表された後、世界中の様々なグループでDFI の検討がなされ、いくつかの光学設計のアイデアも提案されている。

#### 5. 主な発表論文等

(研究代表者、研究分担者及び連携研究者には下線)

[雑誌論文] (計 6 件)

[1] 佐藤修一「変位雑音・周波数雑音フリー干渉計」レーザ研究 2 月号 (2009) pp113-119, 査読有

[2] S Sato, K Kokeyama, S Kawamura, R L Ward, A Nishizawa, Y Chen, A Pai and K Somiya "Displacement noise free interferometry for gravitational wave detection" Journal of Physics 120 (2008) 032006, 査読有

[3] S. Sato, K. Kokeyama, S. Kawamura, R. L. Ward, A. Nishizawa, Y. Chen, A. Pai and K. Somiya "Demonstration of displacement noise free interferometry using bi-directional MZIs", Class. Quantum Grav. 25, (2008) 114031, 査読有

[4] K. Kokeyama, S. Sato, A. Nishizawa, S. Kawamura, Y. Chen, "The experimental plan of displacement- and frequency-noise free laser interferometer", Journ. of Phys. 122, 012022 (2008), 査読有

[5] S. Sato, S. Kawamura, K. Kokeyama, R. Ward, Y. Chen, A. Pai, and K. Somiya, "Demonstration of displacement- and frequency-noise free laser interferometry using bi-directional

Mach-Zehnder interferometers" Phys. Rev. Lett. 98, 141101 (2007), 査読有

[6] Y. Chen, A. Pai, K. Somiya, S. Kawamura, S. Sato and K. Kokeyama, "Interferometers for Displacement-Noise-Free Gravitational-Wave Detection" Phys. Rev. Lett. 97, 151103 (2006), 査読有

[学会発表] (計 14 件)

[1] 変位雑音フリー重力波検出器の開発 X 苔山圭以子, 佐藤修一, 西澤篤志, Yanbei Chen, 川村静児, 菅本晶夫, 日本物理学会年次大会, (立教大, 2009 年春)

[2] 変位雑音フリー重力波検出器の開発 VIII 佐藤修一, 茂木勝俊, 苔山圭以子, 川村静児, 西澤篤志, Yanbei Chen, 日本物理学会秋季大会, (山形大, 2008 年秋)

[3] 変位雑音フリー重力波検出器の開発 IX 苔山圭以子, 佐藤修一, Robert Ward, 西澤篤志, 川村静児, Yanbei Chen, 日本物理学会秋季大会, (山形大, 2008 年秋)

[4] 変位雑音フリー重力波検出器の開発 VII 佐藤修一, 苔山圭以子, Robert Ward, 西澤篤志, 福嶋美津広, 山崎利孝, 川村静児, Yanbei Chen, 日本物理学会年次大会, (近畿大, 2008 年春)

[5] 変位雑音フリー重力波検出器の開発 V 佐藤修一, 苔山圭以子, Robert Ward, 西澤篤志, 福嶋美津広, 山崎利孝, 川村静児, Yanbei Chen, 日本物理学会年次大会, (北大, 2007 年秋)

[6] 変位雑音フリー重力波検出器の開発 VI 苔山圭以子, 佐藤修一, Robert Ward, 西澤篤志, 福嶋美津広, 山崎利孝, 川村静児, Yanbei Chen, 菅本晶夫, 日本物理学会年次大会, (北大, 2007 年秋)

[7] S Sato, K Kokeyama, S Kawamura, R L Ward, A Nishizawa, Y Chen, A Pai and K Somiya "Displacement noise free interferometry for gravitational wave detection" 10th Int. Conf. on Topics in Astroparticle and Underground Physics (TAUP2007), Sendai (2007).

[8] Shuichi Sato, "DEMONSTRATION OF DISPLACEMENT NOISE FREE INTERFEROMETRY (DFI) USING BI-DIRECTIONAL MACH-ZEHNDER INTERFEROMETER", 7th Edoard Amaldi

meeting, Sydney, Australia, 2007

[9] 変位雑音フリー重力波検出器の開発 IV  
佐藤修一, 苔山圭以子, Robert Ward, 西澤篤志, 福嶋美津広, 山崎利孝, 川村静児, Yanbei Chen 日本物理学会春季大会 (首都大東京, 2007 年春)

[10] キャビティを用いた変位雑音フリー重力波検出器, 西澤篤志, 佐藤修一, 川村静児, 苔山圭以子, Yanbei Chen, 宗宮健太郎, 阪上雅昭, 日本物理学会春季大会 (首都大東京, 2007 年春)

[11] 変位雑音フリー重力波検出器の開発 III 佐藤修一, 苔山圭以子, Robert Ward, 西澤篤志, 福嶋美津広, 山崎利孝, 川村静児, Yanbei Chen, 日本物理学会秋季大会, (奈良大, 2006 年秋)

[12] レーザー干渉計型変位雑音不感重力波検出器の開発 II 苔山圭以子, 川村静児, 佐藤修一, 福嶋美津広, Yanbei Chen, 日本物理学会年次大会, (愛媛大, 2006 年春)

[13] レーザー干渉計型変位雑音不感重力波検出器の開発 I 苔山圭以子, 川村静児, 佐藤修一, 福嶋美津広, Yanbei Chen, 日本物理学会秋季大会, (阪市大, 2005 年秋)

[14] 変位雑音及びタイミング雑音のない重力波検出法 川村静児, 陳雁北 (Yanbei Chen), 日本物理学会年次大会, (東京理科大野田, 2005 年春)

学位論文 (計 2 件)

[1] Keiko Kokeyama, "Development of displacement- and frequency-noise-free interferometer for gravitational wave detection" Ochanomizu university (2008)

[2] 茂木勝俊 「変位雑音フリー干渉計の強度雑音制御」 法政大学 (2008)

## 6. 研究組織

### (1) 研究代表者

佐藤 修一 (SATO SHUICHI)  
法政大学・工学部・准教授  
研究者番号：30425409

### (2) 研究分担者

(2006. 4. 1~2007. 3. 31)  
高橋 竜太郎 (TAKAHASHI RYUTARO)  
国立天文台・光赤外研究部・主任研究員  
研究者番号：60270451

(2007. 4. 1~2008. 3. 31)  
高橋 竜太郎 (TAKAHASHI RYUTARO)  
国立天文台・光赤外研究部・助教  
研究者番号：60270451

### (3) 連携研究者

(2008. 4. 1~2009. 3. 31)  
高橋 竜太郎 (TAKAHASHI RYUTARO)  
国立天文台・光赤外研究部・助教  
研究者番号：60270451